

# TOSHIBA



## HOME

Klímaberendezések otthonra



## ESTIA

Kedvező költségű fűtés:  
Levegő-víz hőszivattyúk



## LIGHT BUSINESS BUSINESS

Klíma megoldások kis- és  
nagyvállalatok számára



## CHILLEREK

Chillerek és hőszivattyúk a  
kereskedelem és az ipar számára

# TOSHIBA 2023/24-ES TERMÉKKATALÓGUS

Klíma berendezések és  
hőszivattyúk



**Az árjegyzék érvényessége: 2023. április 1. és 2024. március 31. között**  
**Az AIR-COND International GmbH vállalat általános üzleti feltételei érvényesek.**

Változtatások joga fenntartva! A nyomdai és szedési hibákért semmilyen adat és típusjelölés, valamint ábra esetében nem vállalunk felelősséget.  
A részletes termékinformációk a [www.toshiba-aircondition.com](http://www.toshiba-aircondition.com) weboldalunk adatlapjain találhatóak. Műszaki dokumentumok a szakkereskedők számára.

# TARTALOM

## **RAS** .....4

HOME BELTÉRI EGYSÉGEK ÁTTEKINTÉSE.....	5
SEIYA / készlet .....	8
SHORAI Edge / készlet.....	9
SHORAI Edge Black & White / készlet .....	10
HAORI / készlet.....	12
DAISEIKAI 9 / készlet.....	13
Konzolos készülék / készlet.....	14
INVERTERES MULTIRENDSZEREK: Beltéri egységek .....	16
SEIYA .....	16
SHORAI Edge.....	16
SHORAI Edge Black & White .....	17
HAORI.....	17
DAISEIKAI 9 .....	18
Konzolos készülék.....	18
60x60 keskeny kazettás készülék.....	19
Légcsatornás készülék.....	19
INVERTERES MULTIRENDSZEREK: Kültéri egységek .....	20
Multi split NEXT .....	20
Multi split .....	21
Inverteres multirendszer kombinációs táblázata.....	22
A kültéri egységek gyors áttekintése .....	24
Áramfelvétel + biztosíték.....	25
Hangteljesítményszint / hangnyomás .....	26
RAS kiegészítők .....	28
RAS vezérlési opciók.....	29

## **ESTIA** .....30

ESTIA 4 kW Hydrobox / készlet.....	32
ESTIA 4 kW AIO / készlet .....	33
ESTIA 6 kW Hydrobox / készlet.....	34
ESTIA 6 kW AIO / készlet .....	35
ESTIA 8 kW Hydrobox / készlet.....	36
ESTIA 8 kW AIO / készlet .....	37
ESTIA 11 kW Hydrobox / készlet.....	38
ESTIA 11 kW AIO / készlet .....	39
ESTIA 14 kW Hydrobox / készlet.....	40
ESTIA 14 kW AIO / készlet .....	41
ESTIA 16 kW Hydrobox / készlet.....	42
ESTIA 4 kW kültéri egység.....	44
ESTIA 6 kW kültéri egység.....	45
ESTIA 8 kW kültéri egység.....	46
ESTIA 11 kW kültéri egység.....	47
ESTIA 14 kW kültéri egység.....	48
ESTIA 16 kW kültéri egység.....	49
ESTIA Hydrobox.....	50
ESTIA All-in-One.....	51
ESTIA HMV tároló.....	51
ESTIA R32 kiegészítők.....	52
ESTIA R410A kiegészítők.....	52
Áramfelvétel + biztosíték.....	53
Hangteljesítményszint / hangnyomás .....	54

## **RAV** .....56

RAV KÜLTÉRI EGYSÉGEK ÁTTEKINTÉSE .....	57
RAV BELTÉRI EGYSÉGEK ÁTTEKINTÉSE.....	58
BELTÉRI EGYSÉGEK.....	60
Oldalfali készülék .....	60
Oldalfali készülék, 10 kW .....	65
Mennyezeti készülék.....	66
60x60 keskeny kazettás készülék.....	72
60x60 keskeny kazettás készülék – DI Next.....	73
Smart kazettás készülék .....	74
4 utas standard kazettás készülék .....	76
4 utas standard kazettás készülék / kiegészítők.....	81
1 utas lapos kazettás készülék .....	84
Lapos légcsatornás készülék.....	86
Lapos légcsatornás készülék – DI Next.....	87
Standard légcsatornás készülék .....	88
Magasnyomású légcsatornás készülék BIG Digital Inverter .....	96
Álló készülék.....	97

RAV-DXC010 csatolómodul DX-kaloriferhez a kezelt légtér hőmérsékletének vezérléséhez .....	102
RBC-DXC031 csatolómodul DX-kaloriferhez 0 – 10 V-os teljesítményvezérléshez.....	103
Teljesítményadatok – csatolómodul DX-kaloriferhez .....	104
RAV split megoldások egy hőmérsékletzónához .....	104
Elágazókészletek multitelepítésekhez.....	104
Légfűggyöny .....	107
KÜLTÉRI EGYSÉGEK .....	108
Digital Inverter .....	108
Digital Inverter CLASSIC .....	110
NEXT Digital Inverter .....	111
Super Digital Inverter .....	112
BIG Digital Inverter .....	113
A kültéri egységek gyors áttekintése .....	114
Áramfelvétel + biztosíték.....	116
Hangteljesítményszint / hangnyomás .....	117
VEZÉRLÉSI OPCIÓK .....	118

## **VRF** .....124

VRF KÜLTÉRI EGYSÉGEK ÁTTEKINTÉSE .....	125
KÜLTÉRI EGYSÉGEK .....	126
SMMSu kültéri egységek .....	126
SMMSu kombinációs táblázatok .....	128
Mini SMMS R32 kültéri egységek.....	137
Mini SMMS Single Fan kültéri egységek.....	138
Mini SMMSe kültéri egységek .....	139
SHRMe kültéri egységek.....	142
SHRMe készülékek kombinációs táblázatai .....	144
SHRMa kültéri egységek.....	152
Áramfelvétel + biztosíték.....	154
Hangteljesítményszint / hangnyomás .....	155
VRF BELTÉRI EGYSÉGEK ÁTTEKINTÉSE.....	156
BELTÉRI EGYSÉGEK.....	160
HAORI oldalfali készülék .....	160
Oldalfali készülék .....	162
Oldalfali készülék külső PMV készlettel .....	164
Mennyezeti készülék.....	166
60x60 keskeny kazettás készülék.....	167
4 utas standard kazettás készülék .....	168
4 utas SMART kazettás készülék.....	170
2 utas kazettás készülék.....	172
1 utas lapos kazettás készülék .....	174
Standard légcsatornás készülék .....	176
SSD szuper lapos légcsatornás készülék.....	178
Magasnyomású légcsatornás készülék.....	180
SMMSe frisslevegős légcsatornás készülék .....	182
SMMSu frisslevegős légcsatornás készülék .....	184
Konzolos készülék.....	186
Burkolat.....	187
Álló készülék.....	188
Csatolómodul DX-kaloriferhez a kezelt légtér hőmérsékletének vezérléséhez .....	190
Csatolómodul DX-kaloriferhez 0 – 10 V-os teljesítményvezérléshez .....	190
NEXT csatolómodul DX-kaloriferhez.....	192
Hóvisszanyerős szellőztető rendszerek .....	194
HRV hővisszanyerős szellőztető rendszerek.....	196
Hóvisszanyerős szellőztető rendszerek és direkt elpárolgatók hőcserélők párasítóval .....	198
Melegvíz-modul, MT (2 és 3 csöves).....	200
Melegvíz-modul, HT (3 csöves) .....	201
SMMSu / Mini SMMSe / SHRMa (2 csöves rendszer) elágazók.....	203
SHRMe / SHRMa (3 csöves rendszer) elágazók.....	203
Bekötés / elektromos szerelés .....	204
VEZÉRLÉSI OPCIÓK .....	207
TOSHIBA szervizprogram .....	217
A készülék tulajdonságok jelmagyarázata .....	217
Mérségi elrendezés a hangnyomásszint meghatározásához.....	217
TOSHIBA klímaberendezések és hőszivattyúk mérési körülményei.....	218
ESTIA termékek teljesítményadatai .....	218
Szójegyzék .....	219

## **USX CHILLER** .....220

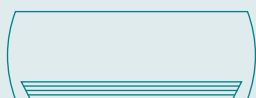


JÓLESŐ KLÍMA  
AZ OTTHONÁBAN

# HOME BELTÉRI EGYSÉGEK ÁTTEKINTÉSE

- Legjobb formatervezés és nagyfokú, akár A+++ szintű hatékonyság
- Eltérő kivitelű beltéri egységek valamennyi felhasználási terület számára
- A különböző levegőszűrő technológiák minden igényt kielégítenek

## OLDALFALI KÉSZÜLÉKEK



### SEIYA

Méretetek: 7, 10, 13, 16, 18, 24

8. oldal 16

### SHORAI Edge

Méretetek: 7, 10, 13, 16, 18, 22, 24

9. oldal 16

### SHORAI Edge Black & White

Méretetek: 7, 10, 13, 16, 18, 22, 24

10., 17. oldal



### HAORI

Méretetek: 10, 13, 16

12. oldal 17

### DAISEIKAI 9

Méretetek: 10, 13, 16

13., 18. oldal

## KONZOLOS KÉSZÜLÉKEK



### Konzolos készülék

Méretetek: 10, 13, 18

14., 18. oldal

## KAZETTÁS KÉSZÜLÉKEK



### 60x60 keskeny kazettás készülék

Méretetek: 10, 13, 16

19. oldal

## LÉGCSATORNÁS KÉSZÜLÉKEK



### Légcsatornás készülék

Méretetek: 10, 13, 16, 22, 24

19. oldal

## A TERMÉKEK ÁTTEKINTÉSE

		FUNKCIÓK	DAISEIKAI 9	SEIYA	SHORAI EDGE	SHORAI EDGE BLACK & WHITE	HAORI	KONZOLÓS KÉSZÜLÉK	LÉGCSATORNÁS KÉSZÜLÉK	60x60 KESKENY KAZETTÁS KÉSZÜLÉK
Típus	SZÓLÓ split alkalmazás									
	MULTI split alkalmazás									
Funkciók	Hűtés	●	●	●	●	●	●	●	●	●
	Fűtés	●	●	●	●	●	●	●	●	●
Technológia	R32 hűtőközeg	●	●	●	●	●	●	●	●	●
	Hibrid invertevezérlés	●	●	●	●	●	●	●	●	●
	Forgódugattyús kompresszor		07-18	07/10/13/16	07/10/13/16	●	10/13			
Levegőtisztoság	Kettős forgódugattyús kompresszor	●	24	18/22/24	18/22/24		18	●		●
	Öntisztító funkció	●	●	●	●	●	●	●	●	●
	Porszűrő	●	●	●	●	●	●	●	○	●
	IAQ szűrő	○	○	○	○	○	○	●		
	Aktív szén katechin szűrő	○	○	○	○	○	○	○		
	Ultra Pure szűrő	○	○	●	●	●	○			
	Ultra Fresh szűrő	○	●	○	○	○	○			
	Plazmaszűrő / ionizátor	●								
	Ózonos levegőtisztító / ionizátor					●				
	HI POWER	●	●	●	●	●	●	●	●	●
	Auto diagnosztika	●	●	●	●	●	●	●	●	●
	Gazdaságos üzemmód	●	●	●	●	●	●	●	●	
	Suttogó üzemmód	●	●	●	●	●	●	●	●	●
Csendes üzemmód	●	●	●	●	●	●	●	●		
Comfort Sleep	●	●	●	●	●		●	●	●	
Power Selection	●		●	●	●					
Floor Mode							●			
Jellemzők	Előre beállított mód	●	●	●	●	●		●	●	●
	Egyérintéses mód							●		
	TOSHIBA WIFI	○	○	○	●	●	○			
	Heti időzítő	●	○	●	○	○	●	○		○
	Időzítési lehetőség (időzítő)		●				●	●		●
	Automatikus újraindítás	●	●	●	●	●	●	●	●	●
	8°C-os fagyvédelem	●	●	●	●	●	●	●		
	Fireplace Mode	●		●	●	●	●	●		
	Lengető üzemmód	●	●	●	●	●	●	●		●
	3D Airflow	●		18/22/24	18/22/24	●				
	Mozgásérzékelő									○

● Alapfelszereltség ○ Opcionális



# HAORI

Formatervezés határok nélkül.



## SEIYA / készlet



- BASIC Line kompakt inverter
- A++ hűtéshez és fűtéshez
- Porszűrő és Ultra Fresh szűrő
- Opcionális WiFi modul: a beltéri egységbe építhető
- Energiafelügyelet: szóló-split- és multi NEXT rendszerekhez



SEIYA

BELTÉRI EGYSÉG KÜLTÉRI EGYSÉG			RAS-B07E2KVG-E RAS-07E2AVG-E	RAS-B10E2KVG-E RAS-10E2AVG-E	RAS-B13E2KVG-E RAS-13E2AVG-E	RAS-B16E2KVG-E RAS-16E2AVG-E	RAS-18E2KVG-E RAS-18E2AVG-E	RAS-24E2KVG-E RAS-24E2AVG-E
Hűtőteltjesítmény	kW	❄	2,00	2,50	3,30	4,20	5,00	6,50
Hűtőteltjesítmény tartomány (min.-max.)	kW	❄	0,76 - 2,60	0,80 - 3,00	1,20 - 3,60	1,40 - 4,70	1,45 - 5,50	1,70 - 7,20
Teljesítményfelvétel (min./névl./max.)	kW	❄	0,20/0,53/ 0,83	0,20/0,70/ 1,00	0,25/1,10/ 1,25	0,34/1,27/ 1,60	0,34/1,50/ 1,80	0,41/2,25/ 2,60
EER hatásfok	W/W	❄	3,77	3,57	3,00	3,31	3,33	2,89
SEER hatásfok		❄	6,90	7,00	7,00	7,00	7,00	6,90
Energiaosztály		❄	A++	A++	A++	A++	A++	A++
Üzemi terület külső hőmérséklete (min.-max.)	°C	❄	-15/+46	-15/+46	-15/+46	-15/+46	-15/+46	-15/+46
Fűtőteltjesítmény	kW	❄	2,50	3,20	3,60	5,00	5,40	7,00
Fűtőteltjesítmény tartomány (min.-max.)	kW	❄	0,82 - 3,30	0,95 - 3,90	0,97 - 4,50	1,30 - 6,00	1,35 - 6,00	1,50 - 8,10
Teljesítményfelvétel (min./névl./max.)	kW	❄	0,16/0,64/ 0,94	0,18/0,86/ 1,11	0,18/0,92/ 1,25	0,24/1,34/ 1,70	0,26/1,50/ 1,80	0,29/2,10/ 2,55
COP hatásfok	W/W	❄	3,91	3,72	3,91	3,73	3,60	3,33
SCOP hatásfok		❄	4,60	4,60	4,60	4,60	4,40	4,30
Energiaosztály		❄	A++	A++	A++	A++	A+	A+
Üzemi terület külső hőmérséklete (min.-max.)	°C	❄	-15/+24	-15/+24	-15/+24	-15/+24	-15/+24	-15/+24
Tápfeszültség	V/F+N/Hz		220-240/1/ 50	220-240/1/ 50	220-240/1/ 50	220-240/1/ 50	220-240/1/ 50	220-240/1/ 50
Ajánlott biztosíték	A		10	10	10	10	16	16

BELTÉRI EGYSÉG			RAS-B07E2KVG-E	RAS-B10E2KVG-E	RAS-B13E2KVG-E	RAS-B16E2KVG-E	RAS-18E2KVG-E	RAS-24E2KVG-E
Légszállítás	m³/h		500	510	560	760	840	1070
Hangnyomásszint (alacsony/közepes/magas)	dB(A)	❄	19/-/38	19/-/39	20/-/41	21/-/43	26/-/47	29/-/48
Hangnyomásszint (alacsony/közepes/magas)	dB(A)	❄	19/-/38	20/-/39	20/-/42	22/-/43	26/-/48	29/-/48
Méreték (Ma x Sz x Mé)	mm		288 x 770 x 225	288 x 770 x 225	288 x 770 x 225	293 x 798 x 230	293 x 798 x 230	320 x 1050 x 250
Súly	kg		9	9	9	9	9	15

KÜLTÉRI EGYSÉG			RAS-07E2AVG-E	RAS-10E2AVG-E	RAS-13E2AVG-E	RAS-16E2AVG-E	RAS-18E2AVG-E	RAS-24E2AVG-E
Hangnyomásszint (alacsony/közepes/magas)	dB(A)	❄	--/--/47	--/--/47	--/--/48	--/--/50	--/--/50	--/--/54
Hangnyomásszint (alacsony/közepes/magas)	dB(A)	❄	--/--/49	--/--/49	--/--/49	--/--/51	--/--/51	--/--/54
Szívóoldali vezeték-Ø	mm (coll)		9,5 (3/8)	9,5 (3/8)	9,5 (3/8)	12,7 (½)	12,7 (½)	12,7 (½)
Folyadékoldali vezeték-Ø	mm (coll)		6,3 (¼)	6,3 (¼)	6,3 (¼)	6,3 (¼)	6,3 (¼)	6,3 (¼)
Vezeték hossz (min.)	m		2	2	2	2	2	2
Vezeték hossz (max.)	m		15	15	15	20	20	20
Magasságkülönbség (max.)	m		15	15	15	15	15	15
Kompresszor típusa			Rotary	Rotary	Rotary	Rotary	Rotary	Twin Rotary
Hűtőközeg			R32	R32	R32	R32	R32	R32
Hűtőközeg töltetmennyisége	kg		0,34	0,49	0,54	0,68	0,93	1,18
Méreték (Ma x Sz x Mé)	mm		530 x 660 x 240	530 x 660 x 240	530 x 660 x 240	550 x 780 x 290	550 x 780 x 290	550 x 780 x 290
Súly	kg		21	22	22	30	34	38

TARTOZÉKOK	LEÍRÁS	TARTALMAZZA
Távírányító	Infravörös távírányító mellékelve	✓
RB-RXS33-E	Infravörös távírányító heti időzítővel és 8 °C-os fagyvédelemmel	
RB-RXS34-E	HAORI dizájn infravörös távírányító, fekete, mágnessartóval	
RB-N105S-G	TOSHIBA Home klímavezérlés – vezeték nélküli WiFi-vezérlés / Seiya, Shorai Edge, Daiseikai 9	
818F0036	IAQ szűrőcsík	
818F0023	Aktív szén katechin szűrőcsík	
818F0072	Ultra Fresh szűrőcsíkok	
TCB-IFCB5-PE	Kártya a klímaberendezés külső be-/kikapcsolásához, ablaknyitás-érzékelő modul	
TCB-PX100-PE	Burkolat az ablaknyitás-érzékelő külső szereléséhez oldalfali készülékekhez	

Az opcionálisan kapható vezérlési opciókat a következő oldalon találja meg: 29.



## SHORAI Edge / készlet



- HIGH Line minden Careflow funkcióval
- A+++ hűtéshez és fűtéshez
- Porszűrő és Ultra Pure szűrő
- A WiFi modul a beltéri egységbe építhető



BELTÉRI EGYSÉG KÜLTÉRI EGYSÉG			RAS-B07J2KVSG-E RAS-07J2AVSG-E	RAS-B10J2KVSG-E RAS-10J2AVSG-E1	RAS-B13J2KVSG-E RAS-13J2AVSG-E1	RAS-B16J2KVSG-E RAS-16J2AVSG-E1	RAS-18J2KVSG-E RAS-18J2AVSG-E	RAS-B22J2KVSG-E RAS-22J2AVSG-E	RAS-B24J2KVSG-E RAS-24J2AVSG-E
Hűtőteljesítmény	kW	❄️	2,00	2,50	3,50	4,60	5,00	6,10	7,00
Hűtőteljesítmény tartomány (min.-max.)	kW	❄️	0,89 - 2,90	0,89 - 3,20	1,00 - 4,10	1,20 - 5,30	1,20 - 6,00	1,39 - 6,70	1,70 - 7,70
Teljesítményfelvétel (min./névl./max.)	kW	❄️	0,19/0,39/ 0,67	0,19/0,54/ 0,79	0,25/0,90/ 1,12	0,34/1,35/ 1,72	0,35/1,42/ 2,00	0,36/1,99/ 2,20	0,38/2,25/ 2,55
EER határfok	W/W	❄️	5,13	4,63	3,89	3,41	3,52	3,07	3,11
SEER határfok		❄️	8,50	8,60	8,60	7,80	7,80	7,30	6,30
Energiaosztály		❄️	A+++	A+++	A+++	A++	A++	A++	A++
Üzemi terület külső hőmérséklete (min.-max.)	°C	❄️	-15/+46	-15/+46	-15/+46	-15/+46	-15/+46	-15/+46	-15/+46
Fűtőteljesítmény	kW	🔥	2,50	3,20	4,20	5,50	6,00	7,00	8,00
Fűtőteljesítmény tartomány (min.-max.)	kW	🔥	0,90 - 3,60	0,90 - 4,80	1,00 - 5,30	1,10 - 6,50	1,10 - 6,50	1,15 - 7,50	1,70 - 8,80
Teljesítményfelvétel (min./névl./max.)	kW	🔥	0,16/0,50/ 0,80	0,16/0,70/ 1,23	0,20/1,08/ 1,55	0,24/1,52/ 1,90	0,25/1,59/ 1,75	0,26/1,88/ 2,10	0,29/2,35/ 2,75
COP határfok	W/W	🔥	5,00	4,57	3,89	3,62	3,77	3,72	3,40
SCOP határfok		🔥	5,10	5,10	5,10	4,60	4,60	4,60	4,10
Energiaosztály		🔥	A+++	A+++	A+++	A++	A++	A++	A+
Üzemi terület külső hőmérséklete (min.-max.)	°C	🔥	-15/+24	-15/+24	-15/+24	-15/+24	-15/+24	-15/+24	-15/+24
Tápfeszültség	V/F+N/Hz		220-240/1/ 50	220-240/1/ 50	220-240/1/ 50	220-240/1/ 50	220-240/1/ 50	220-240/1/ 50	220-240/1/ 50
Ajánlott biztosíték	A		10	10	10	10	16	16	16

BELTÉRI EGYSÉG			RAS-B07J2KVSG-E	RAS-B10J2KVSG-E	RAS-B13J2KVSG-E	RAS-B16J2KVSG-E	RAS-18J2KVSG-E	RAS-B22J2KVSG-E	RAS-B24J2KVSG-E
Légszállítási	m³/h		660	312-660	342-732	360-768	990	1032	1122
Hangnyomásszint (alacsony/közepes/magas)	dB(A)	❄️	19/22/40	19/22/40	19/23/43	21/25/44	26/31/44	27/34/45	28/35/47
Hangnyomásszint (alacsony/közepes/magas)	dB(A)	🔥	19/23/40	19/23/40	19/23/43	22/26/44	26/31/44	27/34/46	28/35/48
Méret (Ma x Sz x Mé)	mm		293 x 800 x 226	293 x 800 x 226	293 x 800 x 226	293 x 800 x 226	320 x 1053 x 245	320 x 1053 x 245	320 x 1053 x 245
Súly	kg		10	10	10	10	14	14	14

KÜLTÉRI EGYSÉG			RAS-07J2AVSG-E	RAS-10J2AVSG-E1	RAS-13J2AVSG-E1	RAS-16J2AVSG-E1	RAS-18J2AVSG-E	RAS-22J2AVSG-E	RAS-24J2AVSG-E
Hangnyomásszint (alacsony/közepes/magas)	dB(A)	❄️	36/43/44	37/43/44	39/45/46	40/47/48	42/47/48	43/48/49	43/49/50
Hangnyomásszint (alacsony/közepes/magas)	dB(A)	🔥	38/44/46	39/45/46	43/46/48	43/49/50	44/49/50	46/50/51	46/52/52
Szívóoldali vezeték-Ø	mm (coll)		9,5 (3/8)	9,5 (3/8)	9,5 (3/8)	12,7 (½)	12,7 (½)	12,7 (½)	12,7 (½)
Folyadékoldali vezeték-Ø	mm (coll)		6,3 (¼)	6,3 (¼)	6,3 (¼)	6,3 (¼)	6,3 (¼)	6,3 (¼)	6,3 (¼)
Vezeték hossz (min.)	m		2	2	2	2	2	2	2
Vezeték hossz (max.)	m		20	20	20	20	20	20	25
Magasságkülönbség (max.)	m		12	12	12	12	12	12	15
Kompresszor típusa			Rotary	Rotary	Rotary	Rotary	Twin-Rotary	Twin-Rotary	Twin-Rotary
Hűtőközeg			R32	R32	R32	R32	R32	R32	R32
Hűtőközeg töltetmennyisége	kg		0,55	0,55	0,80	0,80	1,10	1,10	1,14
Méret (Ma x Sz x Mé)	mm		550 x 780 x 290	550 x 780 x 290	550 x 780 x 290	550 x 780 x 290	550 x 780 x 290	550 x 780 x 290	630 x 800 x 300
Súly	kg		26	26	30	33	34	34	42

TARTOZÉKOK	LEÍRÁS	TARTALMAZZA
Távírányító	Infravörös távírányító mellékelve	✓
RB-N105S-G	TOSHIBA Home klímavezérlés – vezeték nélküli WiFi-vezérlés / Seiya, Shorai Edge, Daiseikai 9	
818F0036	IAQ szűrőcsík	
818F0023	Aktív szénes catechin szűrőcsík	
818F0072	Ultra Fresh szűrőcsíkok	
TCB-IFCB5-PE	Kártya a klímaberendezés külső be-/kikapcsolásához, ablaknyitás-érzékelő modul	
TCB-PX100-PE	Burkolat az ablaknyitás-érzékelő külső szereléséhez oldalfali készülékekhez	

Termékváltás E-ről E1-re az év folyamán. Az opcionálisan kapható vezérlési opciókat a következő oldalon találja meg: 29.

## SHORAI Edge Black &amp; White / készlet



- HIGH Line minden es kivitel- és funkciófrissítéssel
- Választható kivitel: BLACK vagy WHITE beltéri egység
- Nagy hatékonyság: A+++ energiaosztály / tiszta levegő: Porszűrő és Ultra Pure szűrő
- Alkalmazáson keresztül történő vezérlés: Alapartozékként beépített WIFI modul
- Átlátható áramfogyasztás: Energiafelügyelet: szóló-split- és multi NEXT rendszerekhez



BELTÉRI EGYSÉG WHITE		RAS-B07G3KVS-G-E	RAS-B10G3KVS-G-E	RAS-B13G3KVS-G-E	RAS-B16G3KVS-G-E	RAS-B18G3KVS-G-E	RAS-B22G3KVS-G-E	RAS-B24G3KVS-G-E
KÜLTÉRI EGYSÉG		RAS-07J2AVSG-E1	RAS-10J2AVSG-E1	RAS-13J2AVSG-E1	RAS-16J2AVSG-E1	RAS-18J2AVSG-E1	RAS-22J2AVSG-E1	RAS-24J2AVSG-E1
BELTÉRI EGYSÉG BLACK		RAS-B07G3KVSGB-E	RAS-B10G3KVSGB-E	RAS-B13G3KVSGB-E	RAS-B16G3KVSGB-E	RAS-B18G3KVSGB-E	RAS-B22G3KVSGB-E	RAS-B24G3KVSGB-E
KÜLTÉRI EGYSÉG		RAS-07J2AVSG-E1	RAS-10J2AVSG-E1	RAS-13J2AVSG-E1	RAS-16J2AVSG-E1	RAS-18J2AVSG-E1	RAS-22J2AVSG-E1	RAS-24J2AVSG-E1
Hűtőteljesítmény	kW ❄️	2,00	2,50	3,50	4,60	5,00	6,10	7,00
Hűtőteljesítmény tartomány (min.-max.)	kW ❄️	0,89 - 2,90	0,89 - 3,20	1,00 - 4,10	1,20 - 5,30	1,20 - 6,00	1,39 - 6,70	1,70 - 7,70
Teljesítményfelvétel (min./névl./max.)	kW ❄️	0,19/0,39/ 0,67	0,19/0,54/ 0,79	0,25/0,90/ 1,12	0,34/1,35/ 1,72	0,35/1,42/ 2,00	0,36/1,99/ 2,20	0,38/2,25/ 2,55
EER határfok	W/W ❄️	5,13	4,63	3,89	3,41	3,52	3,07	3,11
SEER határfok	❄️	8,50	8,60	8,60	7,80	7,80	7,30	6,30
Energiaosztály	❄️	A+++	A+++	A+++	A++	A++	A++	A++
Üzemi terület külső hőmérséklete (min.-max.)	°C ❄️	-15/+46	-15/+46	-15/+46	-15/+46	-15/+46	-15/+46	-15/+46
Fűtőteljesítmény	kW ❄️	2,50	3,20	4,20	5,50	6,00	7,00	8,00
Fűtőteljesítmény tartomány (min.-max.)	kW ❄️	0,90 - 3,60	0,90 - 4,80	1,00 - 5,30	1,10 - 6,50	1,10 - 6,50	1,15 - 7,50	1,70 - 8,80
Teljesítményfelvétel (min./névl./max.)	kW ❄️	0,16/0,50/ 0,80	0,16/0,70/ 1,23	0,20/1,08/ 1,55	0,24/1,52/ 1,90	0,25/1,59/ 1,75	0,26/1,88/ 2,10	0,29/2,35/ 2,75
COP határfok	W/W ❄️	5,00	4,57	3,89	3,62	3,77	3,72	3,40
SCOP határfok	❄️	5,10	5,10	5,10	4,60	4,60	4,60	4,10
Energiaosztály	❄️	A+++	A+++	A+++	A++	A++	A++	A+
Üzemi terület külső hőmérséklete (min.-max.)	°C ❄️	-15/+24	-15/+24	-15/+24	-15/+24	-15/+24	-15/+24	-15/+24
Tápfeszültség	V/F+N/Hz	220-240/1/ 50	220-240/1/ 50	220-240/1/ 50	220-240/1/ 50	220-240/1/ 50	220-240/1/ 50	220-240/1/ 50
Ajánlott biztosíték	A	10	10	10	10	16	16	16

BELTÉRI EGYSÉG WHITE		RAS-B07G3KVS-G-E	RAS-B10G3KVS-G-E	RAS-B13G3KVS-G-E	RAS-B16G3KVS-G-E	RAS-B18G3KVS-G-E	RAS-B22G3KVS-G-E	RAS-B24G3KVS-G-E
BELTÉRI EGYSÉG BLACK		RAS-B07G3KVSGB-E	RAS-B10G3KVSGB-E	RAS-B13G3KVSGB-E	RAS-B16G3KVSGB-E	RAS-B18G3KVSGB-E	RAS-B22G3KVSGB-E	RAS-B24G3KVSGB-E
Lég szállítás	m³/h	312-660	312-660	342-732	360-768	990	1032	1122
Hangnyomásszint (alacsony/közepes/magas)	dB(A) ❄️	19/22/40	19/22/40	19/23/43	21/25/44	26/31/44	27/34/45	28/35/47
Hangnyomásszint (alacsony/közepes/magas)	dB(A) ❄️	19/23/40	19/-/40	19/23/43	22/26/44	26/31/44	27/34/46	28/35/48
Méret (Ma x Sz x Mé)	mm	293 x 800 x 226	293 x 800 x 226	293 x 800 x 226	293 x 800 x 226	320 x 1053 x 245	320 x 1053 x 245	320 x 1053 x 245
Súly	kg	10	10	10	10	14	14	14

KÜLTÉRI EGYSÉG		RAS-07J2AVSG-E1	RAS-10J2AVSG-E1	RAS-13J2AVSG-E1	RAS-16J2AVSG-E1	RAS-18J2AVSG-E1	RAS-22J2AVSG-E1	RAS-24J2AVSG-E1
Hangnyomásszint (alacsony/közepes/magas)	dB(A) ❄️	36/43/44	36/43/44	39/45/46	40/47/48	42/47/48	43/48/49	43/49/50
Hangnyomásszint (alacsony/közepes/magas)	dB(A) ❄️	38/44/46	38/44/46	43/46/48	43/49/50	44/49/50	46/50/51	46/52/52
Szívóoldali vezeték-Ø	mm (coll)	9,5 (3/8)	9,5 (3/8)	9,5 (3/8)	12,7 (½)	12,7 (½)	12,7 (½)	12,7 (½)
Folyadékoldali vezeték-Ø	mm (coll)	6,3 (¼)	6,3 (¼)	6,3 (¼)	6,3 (¼)	6,3 (¼)	6,3 (¼)	6,3 (¼)
Vezeték hossz (min.)	m	2	2	2	2	2	2	2
Vezeték hossz (max.)	m	20	20	20	20	20	20	25
Magasságkülönbség (max.)	m	12	12	12	12	12	12	15
Kompresszor típusa		Rotary	Rotary	Rotary	Rotary	Twin-Rotary	Twin-Rotary	Twin-Rotary
Hűtőközeg		R32	R32	R32	R32	R32	R32	R32
Hűtőközeg töltetmennyisége	kg	0,55	0,55	0,80	0,80	1,10	1,10	1,14
Méret (Ma x Sz x Mé)	mm	550 x 780 x 290	550 x 780 x 290	550 x 780 x 290	550 x 780 x 290	550 x 780 x 290	550 x 780 x 290	630 x 800 x 300
Súly	kg	26	26	30	33	34	34	42

TARTOZÉKOK	LEÍRÁS	TARTALMAZZA
Távírányító	Infravörös távírányító mellékelve	✓
818F0036	IAQ szűrőcsik	
818F0023	Aktív szén katechin szűrőcsik	
818F0072	Ultra Fresh szűrőcsikok	
TCB-IFCB5-PE	Kártya a klímaberendezés külső be-/kikapcsolásához, ablaknyitás-érzékelő modul	
TCB-PX100-PE	Burkolat az ablaknyitás-érzékelő külső szereléséhez oldalfali készülékekhez	

Az opcionálisan kapható vezérlési opciókat a következő oldalon találja meg: 29.



## HAORI / készlet



- › DESIGN Line innovatív textilborítással
- › A+++ hűtéshez és fűtéshez
- › Porszűrő, ózonos levegősűrő és Ultra Pure szűrő
- › Alaptartozékként beépített WiFi modul
- › Energiafelügyelet: szóló-split- és multi NEXT rendszerekhez



BELTÉRI EGYSÉG KÜLTÉRI EGYSÉG			RAS-B10N4KVRG-E RAS-10J2AVSG-E1	RAS-B13N4KVRG-E RAS-13J2AVSG-E1	RAS-B16N4KVRG-E RAS-16J2AVSG-E1
Hűtőtéljesítmény	kW	❄️	2,50	3,50	4,60
Hűtőtéljesítmény tartomány (min.-max.)	kW	❄️	0,89 - 3,20	1,00 - 4,10	1,20 - 5,30
Teljesítményfelvétel (min./névl./max.)	kW	❄️	0,19/0,54/0,79	0,25/0,80/1,12	0,34/1,35/1,72
EER hatásfok	W/W	❄️	4,63	4,38	3,41
SEER hatásfok		❄️	8,60	8,70	7,80
Energiaosztály		❄️	A+++	A+++	A++
Üzemi terület külső hőmérséklete (min.-max.)	°C	❄️	-15/+46	-15/+46	-15/+46
Fűtőtéljesítmény	kW	🔥	3,20	4,20	5,50
Fűtőtéljesítmény tartomány (min.-max.)	kW	🔥	0,90 - 4,70	1,00 - 5,30	1,10 - 6,30
Teljesítményfelvétel (min./névl./max.)	kW	🔥	0,18/0,74/1,23	0,20/1,08/1,55	0,30/1,52/1,90
COP hatásfok	W/W	🔥	4,32	3,89	3,62
SCOP hatásfok		🔥	5,10	5,10	4,60
Energiaosztály		🔥	A+++	A+++	A++
Üzemi terület külső hőmérséklete (min.-max.)	°C	🔥	-15/+24	-15/+24	-15/+24
Tápfeszültség	V/F+N/Hz		220-240/1/50	220-240/1/50	220-240/1/50
Ajánlott biztosíték	A		10	10	10

BELTÉRI EGYSÉG			RAS-B10N4KVRG-E	RAS-B13N4KVRG-E	RAS-B16N4KVRG-E
Légszállítás	m³/h		300-600	320-670	340-730
Hangnyomásszint (alacsony/közepes/magas)	dB(A)	❄️	19/-/41	19/-/43	21/-/45
Hangnyomásszint (alacsony/közepes/magas)	dB(A)	🔥	19/-/41	19/-/43	22/-/45
Méreték (Ma x Sz x Mé)	mm		300 x 987 x 210	300 x 987 x 210	300 x 987 x 210
Súly	kg		11	11	12

KÜLTÉRI EGYSÉG			RAS-10J2AVSG-E1	RAS-13J2AVSG-E1	RAS-16J2AVSG-E1
Hangnyomásszint (alacsony/közepes/magas)	dB(A)	❄️	44	46	48
Hangnyomásszint (alacsony/közepes/magas)	dB(A)	🔥	46	48	50
Szívóoldali vezeték-Ø	mm (coll)		9,5 (3/8)	9,5 (3/8)	12,7 (1/2)
Folyadékoldali vezeték-Ø	mm (coll)		6,3 (¼)	6,3 (¼)	6,3 (¼)
Vezeték hossz (min.)	m		2	2	2
Vezeték hossz (max.)	m		20	20	20
Magasságkülönbség (max.)	m		12	12	12
Kompresszor típusa			Rotary	Rotary	Rotary
Hűtőközeg			R32	R32	R32
Hűtőközeg töltetmennyisége	kg		0,55	0,80	0,80
Méreték (Ma x Sz x Mé)	mm		550 x 780 x 290	550 x 780 x 290	550 x 780 x 290
Súly	kg		26	30	33

TARTOZÉKOK	LEÍRÁS	TARTALMAZZA
RB-RXS34-E	HAORI dizájn infravörös távirányító, fekete, mágnesstartóval	✓
RB-RXS33-E	Infravörös távirányító heti időzítéssel és 8 °C-os fagyvédelemmel	
RB-I4101-E	textilborítás Dark Gray (mellékelve)	✓
RB-I4102-E	textilborítás Light Gray (mellékelve)	✓
RB-I4103-E	textilborítás Bluish Gray	
RB-I4104-E	textilborítás Gray Beige	
RB-I4105-E	textilborítás Dark Brown	
RB-I4106-E	textilborítás Emerald Blue	
818F0050	Ultra Pure 2.5 szűrőcsik	✓
818F0023	Aktív szeszes katechin szűrőcsik	
818F0036	IAQ szűrőcsik	
818F0072	Ultra Fresh szűrőcsik	
TCB-IFCB5-PE	Kártya a klímaberendezés külső be-/kikapcsolásához, ablaknyitás-érzékelő modul	
TCB-PX100-PE	Burkolat az ablaknyitás-érzékelő külső szereléséhez oldalfali készülékekhez	

Az opcionálisan kapható vezérlési opciókat a következő oldalon találja meg: 29.

## DAISEIKAI 9 / készlet



- PREMIUM Line 3D Airflow funkcióval
- A+++ hűtéshez és fűtéshez
- Porszűrő, ionizátoros plazmaszűrő
- A WiFi modul a beltéri egységbe építhető



DAISEIKAI

BELTÉRI EGYSÉG KÜLTÉRI EGYSÉG			RAS-10PKVPG-E RAS-10PAVPG-E	RAS-13PKVPG-E RAS-13PAVPG-E	RAS-16PKVPG-E RAS-16PAVPG-E
Hűtőteltjesítmény	kW	❄	2,50	3,50	4,50
Hűtőteltjesítmény tartomány (min.-max.)	kW	❄	0,80 - 3,50	0,90 - 4,10	0,90 - 5,10
Teljesítményfelvétel (min./névl./max.)	kW	❄	0,15/0,45/0,82	0,18/0,75/1,00	0,18/1,08/1,38
EER hatásfok	W/W	❄	5,56	4,67	4,17
SEER hatásfok		❄	10,60	9,50	8,50
Energiaosztály		❄	A+++	A+++	A+++
Üzemi terület külső hőmérséklete (min.-max.)	°C	❄	-15/+46	-15/+46	-15/+46
Fűtőteltjesítmény	kW	🔥	3,20	4,00	4,50
Fűtőteltjesítmény tartomány (min.-max.)	kW	🔥	0,70 - 5,80	0,80 - 6,30	0,80 - 6,80
Teljesítményfelvétel (min./névl./max.)	kW	🔥	0,15/0,60/1,55	0,17/0,80/2,00	0,17/1,37/2,05
COP hatásfok	W/W	🔥	5,33	5,00	4,01
SCOP hatásfok		🔥	5,20	5,10	4,60
Energiaosztály		🔥	A+++	A+++	A++
Üzemi terület külső hőmérséklete (min.-max.)	°C	🔥	-15/+24	-15/+24	-15/+24
Tápfeszültség	V/F+N/Hz		220-240/1/50	220-240/1/50	220-240/1/50
Ajánlott biztosíték	A		10	10	13

BELTÉRI EGYSÉG			RAS-10PKVPG-E	RAS-13PKVPG-E	RAS-16PKVPG-E
Légszállítás	m³/h		690	710	730
Hangnyomásszint (alacsony/közepes/magas)	dB(A)	❄	20/33/44	20/34/45	22/35/46
Hangnyomásszint (alacsony/közepes/magas)	dB(A)	🔥	20/33/44	20/34/45	22/35/46
Méreték (Ma x Sz x Mé)	mm		293 x 851 x 270	293 x 851 x 270	293 x 851 x 270
Súly	kg		14	14	14

KÜLTÉRI EGYSÉG			RAS-10PAVPG-E	RAS-13PAVPG-E	RAS-16PAVPG-E
Hangnyomásszint (alacsony/közepes/magas)	dB(A)	❄	46	48	49
Hangnyomásszint (alacsony/közepes/magas)	dB(A)	🔥	47	50	50
Szívóoldali vezeték-Ø	mm (coll)		9,5 (3/8)	9,5 (3/8)	12,7 (½)
Folyadékoldali vezeték-Ø	mm (coll)		6,3 (¼)	6,3 (¼)	6,3 (¼)
Vezeték hossz (min.)	m		2	2	2
Vezeték hossz (max.)	m		25	25	25
Magasságkülönbség (max.)	m		10	10	10
Kompresszor típusa			Twin-Rotary	Twin-Rotary	Twin-Rotary
Hűtőközeg			R32	R32	R32
Hűtőközeg töltetmennyisége	kg		1,00	1,00	1,00
Méreték (Ma x Sz x Mé)	mm		630 x 800 x 300	630 x 800 x 300	630 x 800 x 300
Súly	kg		43	43	43

TARTOZÉKOK	LEÍRÁS	TARTALMAZZA
<b>Távírányító</b>	Infravörös távírányító mellékelve	✓
<b>RB-N105S-G</b>	TOSHIBA Home klímavezérlés – vezeték nélküli WiFi-vezérlés / Seiya, Shorai Edge, Daiseikai 9	
<b>818F0023</b>	Aktívszenes katechin szűrőcsík	
<b>818F0036</b>	IAQ szűrőcsík	
<b>818F0072</b>	Ultra Fresh szűrőcsíkok	
<b>TCB-IFCB5-PE</b>	Kártya a klímaberendezés külső be-/kikapcsolásához, ablaknyitás-érzékelő modul	
<b>TCB-PX100-PE</b>	Burkolat az ablaknyitás-érzékelő külső szereléséhez oldalfali készülékekhez	

Az opcionálisan kapható vezérlési opciókat a következő oldalon találja meg: 29.

## Konzolos készülék / készlet



- › 2 áramlásokon változtatható levegőkifúvással
- › A++ hűtéshez és fűtéshez – padlófűtési hatással
- › Nagyfelületű porszűrő és IAQ szűrő
- › előkészítve az opcionális szivárgásérzékelő számára



BELTÉRI EGYSÉG KÜLTÉRI EGYSÉG			RAS-B10J2FVG-E RAS-10J2AVSG-E1	RAS-B13J2FVG-E RAS-13J2AVSG-E1	RAS-B18J2FVG-E RAS-18J2AVSG-E
Hűtőteljesítmény	kW	❄	2,50	3,50	5,00
Hűtőteljesítmény tartomány (min.-max.)	kW	❄	0,95 - 3,20	1,05 - 4,10	1,20 - 5,60
Teljesítményfelvétel (min./névl./max.)	kW	❄	0,21/0,59/0,90	0,27/0,87/1,20	0,34/1,68/2,00
EER határfok	W/W	❄	4,24	4,02	2,98
SEER határfok		❄	7,20	7,00	6,80
Energiaosztály		❄	A++	A++	A++
Üzemi terület külső hőmérséklete (min.-max.)	°C	❄	-15/+46	-15/+46	-15/+46
Fűtőteljesítmény	kW	☀	3,20	4,20	6,00
Fűtőteljesítmény tartomány (min.-max.)	kW	☀	0,85 - 4,40	1,00 - 5,00	1,30 - 6,30
Teljesítményfelvétel (min./névl./max.)	kW	☀	0,18/0,82/1,25	0,22/1,27/1,55	0,31/2,05/2,20
COP határfok	W/W	☀	3,90	3,31	2,93
SCOP határfok		☀	4,70	4,70	4,60
Energiaosztály		☀	A++	A++	A++
Üzemi terület külső hőmérséklete (min.-max.)	°C	☀	-15/+24	-15/+24	-15/+24
Tápfeszültség	V/F+N/Hz		220-240/1/50	220-240/1/50	220-240/1/50
Ajánlott biztosíték	A		10	10	16

BELTÉRI EGYSÉG			RAS-B10J2FVG-E	RAS-B13J2FVG-E	RAS-B18J2FVG-E
Légszállítás	m³/h		258-492	288-552	366-600
Hangnyomásszint (alacsony/közepes/magas)	dB(A)	❄	23/-/39	24/-/40	31/46
Hangnyomásszint (alacsony/közepes/magas)	dB(A)	☀	23/-/39	24/-/40	31/47
Méret (Ma x Sz x Mé)	mm		600 x 700 x 220	600 x 700 x 220	600 x 700 x 220
Súly	kg		16	16	16

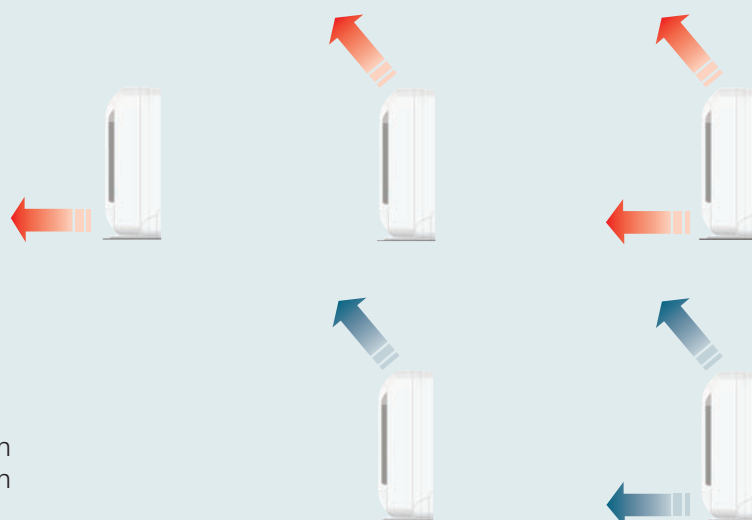
KÜLTÉRI EGYSÉG			RAS-10J2AVSG-E1	RAS-13J2AVSG-E1	RAS-18J2AVSG-E
Hangnyomásszint (alacsony/közepes/magas)	dB(A)	❄	-/-/44	-/-/46	49
Hangnyomásszint (alacsony/közepes/magas)	dB(A)	☀	-/-/46	-/-/48	51
Szívóoldali vezeték-Ø	mm (coll)		9,5 (3/8)	9,5 (3/8)	12,7 (½)
Folyadékoldali vezeték-Ø	mm (coll)		6,3 (¼)	6,3 (¼)	6,3 (¼)
Vezetékhozz (min.)	m		2	2	2
Vezetékhozz (max.)	m		20	20	20
Magasságkülönbség (max.)	m		12	12	12
Kompresszor típusa			Rotary	Rotary	Twin-Rotary
Hűtőközeg			R32	R32	R32
Hűtőközeg töltetmennyisége	kg		0,55	0,80	1,10
Méret (Ma x Sz x Mé)	mm		550 x 780 x 290	550 x 780 x 290	550 x 780 x 290
Súly	kg		26	30	34

TARTOZÉKOK	LEÍRÁS	TARTALMAZZA
Távírányító	Infravörös távírányító mellékelve	✓
RB-RXS33-E	Infravörös távírányító heti időzítővel és 8 °C-os fagyvédelemmel	
RB-N106S-G	TOSHIBA Home klímavezérlés – vezetékes WiFi-vezérlés / Seiya, konzolos készülék	
818F0023	Aktív szénes katechin szűrőcsík	
818F0036	IAQ szűrőcsík	
818F0072	Ultra Fresh szűrőcsíkok	
RB-I301-E	Szivárgásérzékelő szenzor a J2FVG-E típusú konzolos készülékekhez	
TCB-IFCB5-PE	Kártya a klímaberendezés külső be-/kikapcsolásához, ablaknyitás-érzékelő modul	
TCB-PX100-PE	Burkolat az ablaknyitás-érzékelő külső szereléséhez oldalfali készülékekhez	

Termékváltás E-ről E1-re az év folyamán. Az opcionálisan kapható vezérlési opciókat a következő oldalon találja meg: 29.



Az egyéni igényeknek megfelelően a kifúvás iránya számos módon beállítható.



# INVERTERES MULTIRENDSZEREK:

## Beltéri egységek

### SEIYA



- › BASIC Line kompakt inverter
- › Porszűrő és Ultra Fresh szűrő
- › Opcionális WiFi modul: a beltéri egységbe építhető



SEIYA

BELTÉRI EGYSÉG			RAS-B07E2KVG-E	RAS-B10E2KVG-E	RAS-B13E2KVG-E	RAS-B16E2KVG-E	RAS-B18E2KVG-E	RAS-B24E2KVG-E
Hűtőteljesítmény	kW	❄️	2,00	2,50	3,30	4,20	5,00	6,50
Hangnyomásszint (alacsony/közepes/magas)	dB(A)	❄️	19/-/38	19/-/39	20/-/41	21/-/43	26/-/47	29/-/48
Fűtőteljesítmény	kW	🔥	2,50	3,20	3,60	5,00	5,40	7,00
Hangnyomásszint (alacsony/közepes/magas)	dB(A)	🔥	19/-/38	20/-/39	20/-/42	22/-/43	26/-/48	29/-/48
Légszállítás	m <sup>3</sup> /h		500	510	560	760	840	1070
Méreték (Ma x Sz x Mé)	mm		288 x 770 x 225	288 x 770 x 225	288 x 770 x 225	293 x 798 x 230	293 x 798 x 230	320 x 1050 x 250
Súly	kg		9	9	9	9	9	15

TARTOZÉKOK	LEÍRÁS	TARTALMAZZA
Távírányító	Infravörös távírányító mellékelve	✓

18 + 24-es méret: kapható 2023 ősztől  
A kiegészítőket a következő oldalon találja: 29.

### SHORAI Edge



- › HIGH Line minden Careflow funkcióval
- › Porszűrő és Ultra Pure szűrő
- › A WiFi modul a beltéri egységbe építhető



BELTÉRI EGYSÉG			RAS-B07J2KVSG-E	RAS-B10J2KVSG-E	RAS-B13J2KVSG-E	RAS-B16J2KVSG-E	RAS-B22J2KVSG-E	RAS-B24J2KVSG-E
Hűtőteljesítmény	kW	❄️	2,00	2,50	3,50	4,60	6,10	7,00
Hangnyomásszint (alacsony/közepes/magas)	dB(A)	❄️	19/22/40	19/22/40	19/23/43	21/25/44	27/34/45	28/35/47
Fűtőteljesítmény	kW	🔥	2,50	3,20	4,20	5,50	7,00	8,00
Hangnyomásszint (alacsony/közepes/magas)	dB(A)	🔥	19/23/40	19/23/40	19/23/43	22/26/44	27/34/46	28/35/48
Légszállítás	m <sup>3</sup> /h		660	660	732	750	1032	1122
Méreték (Ma x Sz x Mé)	mm		293 x 800 x 226	293 x 800 x 226	293 x 800 x 226	293 x 800 x 226	320 x 1053 x 245	320 x 1053 x 245
Súly	kg		10	10	10	10	14	14

TARTOZÉKOK	LEÍRÁS	TARTALMAZZA
Távírányító	Infravörös távírányító mellékelve	✓

A kiegészítőket a következő oldalon találja: 29.



## SHORAI Edge Black &amp; White



- HIGH Line minden es kivitel- és funkciófrissítéssel
- Választható kivitel: BLACK vagy WHITE beltéri egység
- Nagy hatékonyság: A+++ energiaosztály / tiszta levegő: Porszűrő és Ultra Pure szűrő
- Alkalmazáson keresztül történő vezérlés: Alaptartozékként beépített WIFI modul



BELTÉRI EGYSÉG WHITE			RAS-B07G3KVSG-E	RAS-B10G3KVSG-E	RAS-B13G3KVSG-E	RAS-B16G3KVSG-E	RAS-B18G3KVSG-E	RAS-B22G3KVSG-E	RAS-B24G3KVSG-E
BELTÉRI EGYSÉG BLACK			RAS-B07G3KVSGB-E	RAS-B10G3KVSGB-E	RAS-B13G3KVSGB-E	RAS-B16G3KVSGB-E	RAS-B18G3KVSGB-E	RAS-B22G3KVSGB-E	RAS-B24G3KVSGB-E
Hűtőtéljesítmény	kW	❄️	2,00	2,50	3,50	4,60	5,00	6,10	7,00
Hangnyomásszint (alacsony/közepes/magas)	dB(A)	❄️	19/22/40	19/22/40	19/23/43	21/25/44	26/31/44	27/34/45	28/35/47
Fűtőtéljesítmény	kW	🔥	2,50	3,20	4,20	5,50	6,00	7,00	8,00
Hangnyomásszint (alacsony/közepes/magas)	dB(A)	🔥	19/23/40	19/23/40	19/23/43	22/26/44	26/31/44	27/34/46	28/35/48
Légszállítás	m³/h		660	660	732	750	990	1032	1122
Méreték (Ma x Sz x Mé)	mm		293 x 800 x 226	293 x 800 x 226	293 x 800 x 226	293 x 800 x 226	320 x 1053 x 245	320 x 1053 x 245	320 x 1053 x 245
Súly	kg		10	10	10	10	14	14	14

TARTOZÉKOK	LEÍRÁS	TARTALMAZZA
Távírányító	Infravörös távírányító mellékelve	✓

A kiegészítőket a következő oldalon találja: 29.

## HAORI



- Formatervezett készülék innovatív textilborítással
- Porszűrő, ózonos levegőszűrő és Ultra Pure szűrő
- Alaptartozékként beépített WiFi modul



BELTÉRI EGYSÉG			RAS-B10N4KVRG-E	RAS-B13N4KVRG-E	RAS-B16N4KVRG-E
Hűtőtéljesítmény	kW	❄️	2,50	3,50	4,60
Hangnyomásszint (alacsony/közepes/magas)	dB(A)	❄️	19/-/41	19/-/43	21/-/45
Fűtőtéljesítmény	kW	🔥	3,20	4,20	5,50
Hangnyomásszint (alacsony/közepes/magas)	dB(A)	🔥	19/-/41	19/-/43	22/-/45
Légszállítás	m³/h		300/610	320/670	360/730
Méreték (Ma x Sz x Mé)	mm		300 x 987 x 210	300 x 987 x 210	300 x 987 x 210
Súly	kg		11	11	12

TARTOZÉKOK	LEÍRÁS	TARTALMAZZA
RB-RXS34-E	HAORI dizájn infravörös távírányító, fekete, mágnesstartóval	✓
RB-I4101-E	textilborítás Dark Gray (mellékelve)	✓
RB-I4102-E	textilborítás Light Gray (mellékelve)	✓
RB-I4103-E	textilborítás Bluish Gray	
RB-I4104-E	textilborítás Gray Beige	
RB-I4105-E	textilborítás Dark Brown	
RB-I4106-E	textilborítás Emerald Blue	

A kiegészítőket a következő oldalon találja: 29.

## DAISEIKAI 9



- › Prémiumkategóriás modell 3D Airflow funkcióval
- › Porszűrő, ionizátoros plazmaszűrő
- › A WiFi modul a beltéri egységbe építhető



DAISEIKAI



BELTÉRI EGYSÉG		RAS-M10PKVPG-E	RAS-M13PKVPG-E	RAS-M16PKVPG-E
Hűtőteljesítmény	kW ❄️	2,50	3,50	4,50
Hangnyomásszint (alacsony/közepes/magas)	dB(A) ❄️	20/42	20/43	23/44
Fűtőteljesítmény	kW 🔥	3,20	4,00	4,50
Hangnyomásszint (alacsony/közepes/magas)	dB(A) 🔥	20/44	20/44	23/45
Légszállítás	m³/h	726	726	642
Méreték (Ma x Sz x Mé)	mm	293 x 851 x 270	293 x 851 x 270	293 x 851 x 270
Súly	kg	14	14	14

TARTOZÉKOK	LEÍRÁS	TARTALMAZZA
Távírányító	Infravörös távirányító mellékelve	✓

A kiegészítőket a következő oldalon találja: 29.

## Konzolos készülék



- › 2 áramlásos konzol változtatható levegőkifúvással
- › Nagyfelületű porszűrő és IAQ szűrő
- › előkészítve az opcionális szívárgásérzékelő számára



BELTÉRI EGYSÉG		RAS-B10J2FVG-E	RAS-B13J2FVG-E	RAS-B18J2FVG-E
Hűtőteljesítmény	kW ❄️	2,50	3,50	5,00
Hangnyomásszint (alacsony/közepes/magas)	dB(A) ❄️	26/32/39	27/33/40	34/40/46
Fűtőteljesítmény	kW 🔥	3,20	4,20	6,00
Hangnyomásszint (alacsony/közepes/magas)	dB(A) 🔥	26/32/39	27/33/40	34/40/47
Légszállítás	m³/h	258/492	270/528	366/600
Méreték (Ma x Sz x Mé)	mm	600 x 700 x 220	600 x 700 x 220	600 x 700 x 220
Súly	kg	16	16	16

TARTOZÉKOK	LEÍRÁS	TARTALMAZZA
Távírányító	Infravörös távirányító mellékelve	✓

A kiegészítőket a következő oldalon találja: 29.

## 60x60 keskeny kazettás készülék



- › Euro-rács kazetta 360°-os léghelosztással és mozgásérzékelő opcióval
- › Keskeny kialakítású panel egyedi légáramlási vonalakkal
- › Nagyfelületű porszűrő
  - › Szükséges kiegészítők: Távirányító + panel



BELTÉRI EGYSÉG		RAS-M10U2MUVG-E	RAS-M13U2MUVG-E	RAS-M16U2MUVG-E
Hűtőteljesítmény	kW ❄️	2,70	3,70	4,50
Hangnyomásszint (alacsony/közepes/magas)	dB(A) ❄️	30/-/37	33/-/39	33/-/41
Fűtőteljesítmény	kW 🔥	4,00	5,00	5,50
Hangnyomásszint (alacsony/közepes/magas)	dB(A) 🔥	30/-/37	32/-/39	32/-/41
Légszállítás	m³/h	590/430	620/430	680/450
Méreték (Ma x Sz x Mé)	mm	256 x 575 x 575	256 x 575 x 575	256 x 575 x 575
Súly	kg	15	15	15
Panel méretei (Ma x Sz x Mé)	mm	16 x 620 x 620	16 x 620 x 620	16 x 620 x 620
Panel súlya	kg	3	3	3

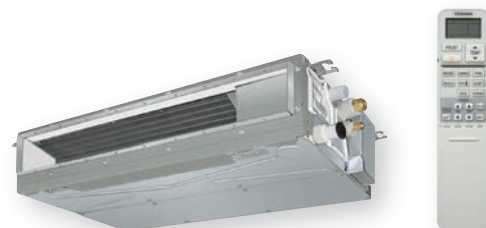
TARTOZÉKOK	LEÍRÁS
<b>RBC-UM21PG(W)-E</b>	Panel 60x60 keskeny kazettás készülékekhez
<b>RBC-AXU31UM-E</b>	Infravörös távirányító + jelvő készlet 60x60 keskeny kazettás készülékbe történő beépítéshez (SMMSu)
<b>RB-RWS21-E</b>	Vezetékes távirányító heti időzítővel

A kiegészítőket a következő oldalon találja: 29.

## Légcsatornás készülék



- › Minimális, mindössze 210 mm-es beépítési magasság
- › Állítható külső statikus nyomás, 45 Pa-ig
- › Kondenzvízszivattyút tartalmaz



BELTÉRI EGYSÉG		RAS-M10U2DVG-E	RAS-M13U2DVG-E	RAS-M16U2DVG-E	RAS-M22U2DVG-E	RAS-M24U2DVG-E
Hűtőteljesítmény	kW ❄️	2,70	3,70	4,50	6,00	7,00
Hangnyomásszint (alacsony/közepes/magas)	dB(A) ❄️	27/35	27/37	24/35	32/38	33/39
Fűtőteljesítmény	kW 🔥	4,00	5,00	5,50	7,00	8,00
Hangnyomásszint (alacsony/közepes/magas)	dB(A) 🔥	27/35	27/37	25/35	32/38	33/39
Légszállítás	m³/h	570	610	780	1000	1060
Külső statikus nyomás	Pa	10/20/ 35/45	10/20/ 35/45	10/20/ 35/45	10/20/ 35/45	10/20/ 35/45
Méreték (Ma x Sz x Mé)	mm	210 x 700 x 450	210 x 700 x 450	210 x 900 x 450	210 x 1100 x 450	210 x 1100 x 450
Súly	kg	16	16	19	22	22

TARTOZÉKOK	LEÍRÁS	TARTALMAZZA
<b>Távirányító</b>	Infravörös távirányító mellékelve	✓
<b>RB-RWS21-E</b>	Vezetékes távirányító heti időzítővel	

A kiegészítőket a következő oldalon találja: 29.

# INVERTERES MULTIRENDSZEREK:

## Kültéri egységek



### Multi split NEXT



- › A multi kültéri egységek új generációja
- › Akár 5 beltéri egység csatlakoztatható
- › Energiahatékonyság A+++-ig, kombinációtól függően
- › Támogatja a SEIYA, a HAORI és a SHORAI EDGE BLACK & WHITE energiafelügyeletét



RAS-2M14G3AVG-E

RAS-2M18G3AVG-E  
RAS-3M18G3AVG-ERAS-3M26G3AVG-E\*  
RAS-4M27G3AVG-E\*  
RAS-5M34G3AVG-E\*

		2 HELYISÉGES MULTISPLIT		3 HELYISÉGES MULTISPLIT		4 HELYISÉGES MULTISPLIT	5 HELYISÉGES MULTISPLIT
KÜLTÉRI EGYSÉG		RAS-2M14G3AVG-E	RAS-2M18G3AVG-E	RAS-3M18G3AVG-E	RAS-3M26G3AVG-E	RAS-4M27G3AVG-E	RAS-5M34G3AVG-E
Hűtőteljesítmény	kW ❄️	4,00	5,20	5,20	7,00	8,00	10,00
Hűtőteljesítmény tartomány (min.-max.)	kW ❄️	1,50 - 4,90	1,60 - 6,50	2,00 - 7,50	2,00 - 9,00	2,00 - 10,00	2,50 - 11,50
Teljesítményfelvétel (min./névl./max.)	kW ❄️	0,85	1,20	1,00	1,75	1,90	2,60
EER hatásfok	W/W ❄️	4,71	4,33	5,20	4,00	4,21	3,85
SEER hatásfok	❄️	8,70	8,70	8,60	8,50	8,30	7,20
Energiaosztály	❄️	A+++	A+++	A+++	A+++	A++	A++
Üzemi terület külső hőmérséklete (min.-max.)	°C ❄️	-10/+46	-10/+46	-10/+46	-10/+46	-10/+46	-10/+46
Fűtőteljesítmény	kW 🔥	4,40	5,60	6,80	8,70	9,00	12,00
Üzemi terület külső hőmérséklete (min.-max.)	°C 🔥	-15/+24	-15/+24	-15/+24	-15/+24	-15/+24	-15/+24
Teljesítményfelvétel (min./névl./max.)	kW 🔥	0,90	1,14	1,45	2,00	1,90	2,80
COP hatásfok	W/W 🔥	4,89	4,91	4,69	4,35	4,74	4,29
SCOP hatásfok	🔥	4,80	4,80	4,80	4,60	4,50	4,30
Energiaosztály	🔥	A++	A++	A++	A++	A++	A++
Fűtőteljesítmény tartomány (min.-max.)	kW 🔥	1,00 - 5,20	1,30 - 8,20	1,90 - 8,30	2,00 - 11,50	2,00 - 12,00	2,20 - 14,20
Tápfeszültség	V/F+N/Hz	220-240/1/50	220-240/1/50	220-240/1/50	220-240/1/50	220-240/1/50	220-240/1/50
Ajánlott biztosíték	A	16	16	16	20	20	20
Hangnyomásszint (alacsony/közepes/magas)	dB(A) ❄️	49	48	48	50	50	54
Hangnyomásszint (alacsony/közepes/magas)	dB(A) 🔥	52	50	52	52	52	54
Vezetékhoossz (max.)	m	30	30	50	70	70	80
Vezetékhoossz/beltéri egység (min.)	m	-	-	-	-	-	-
Vezetékhoossz/beltéri egység (max.)	m	20	20	25	25	25	25
Magasságkülönbség (max.)	m	10	10	10	15	15	15
Kompresszor típusa		Twin-Rotary	Twin-Rotary	Twin-Rotary	Twin-Rotary	Twin-Rotary	Twin-Rotary
Hűtőközeg		R32	R32	R32	R32	R32	R32
Hűtőközeg töltetmennyisége	kg	0,95	1,20	1,25	1,90	2,05	2,39
Méretetek (Ma x Sz x Mé)	mm	550 x 780 x 290	630 x 800 x 300	630 x 800 x 300	890 x 900 x 320	890 x 900 x 320	890 x 900 x 320
Súly	kg	35	43	44	72	72	78

\* kapható 2023 nyaráról

## Multi split



RAS-2M14U2AVG-E  
RAS-2M18U2AVG-E  
RAS-3M18U2AVG-E



RAS-3M26U2AVG-E  
RAS-4M27U2AVG-E  
RAS-5M34U2AVG-E

		2 HELYISÉGES MULTISPLIT		3 HELYISÉGES MULTISPLIT		4 HELYISÉGES MULTISPLIT	5 HELYISÉGES MULTISPLIT
KÜLTÉRI EGYSÉG		RAS-2M14U2AVG-E	RAS-2M18U2AVG-E	RAS-3M18U2AVG-E	RAS-3M26U2AVG-E	RAS-4M27U2AVG-E	RAS-5M34U2AVG-E
Hűtőteljesítmény	kW ❄️	4,00	5,20	5,20	7,50	8,00	10,00
Hűtőteljesítmény tartomány (min.-max.)	kW ❄️	1,60 - 4,90	1,70 - 6,20	2,40 - 6,50	4,10 - 9,00	4,20 - 9,30	3,70 - 11,00
Teljesítményfelvétel (min./névl./max.)	kW ❄️	0,92	1,34	1,17	2,00	2,29	2,98
EER hatásfok	W/W ❄️	4,35	3,88	4,44	3,75	3,50	3,36
SEER hatásfok	❄️	6,73	6,90	6,80	6,19	6,11	6,31
Energiaosztály	❄️	A++	A++	A++	A++	A++	A++
Üzemi terület külső hőmérséklete (min.-max.)	°C ❄️	-10/+46	-10/+46	-10/+46	-10/+46	-10/+46	-10/+46
Fűtőteljesítmény	kW ❄️	4,40	5,60	6,80	9,00	9,00	12,00
Üzemi terület külső hőmérséklete (min.-max.)	°C ❄️	-20/+24	-20/+24	-20/+24	-15/+24	-15/+24	-15/+24
Teljesítményfelvétel (min./névl./max.)	kW ❄️	0,89	1,19	1,58	2,20	1,93	2,83
COP hatásfok	W/W ❄️	4,94	4,71	4,30	4,09	4,67	4,24
SCOP hatásfok	❄️	4,60	4,60	4,60	4,44	4,26	4,08
Energiaosztály	❄️	A++	A++	A++	A++	A++	A+
Fűtőteljesítmény tartomány (min.-max.)	kW ❄️	1,30 - 5,20	1,30 - 7,50	1,90 - 8,00	2,00 - 11,20	2,90 - 11,70	2,70 - 14,00
Tápfeszültség	V/F+N/Hz	220-240/1/50	220-240/1/50	220-240/1/50	220-240/1/50	220-240/1/50	220-240/1/50
Ajánlott biztosíték	A	16	16	16	20	20	20
Hangnyomásszint (alacsony/közepes/magas)	dB(A) ❄️	45	47	47	48	48	52
Hangnyomásszint (alacsony/közepes/magas)	dB(A) ❄️	46	50	50	49	49	55
Vezetékhoossz (max.)	m	30	30	50	70	70	80
Vezetékhoossz/beltéri egység (min.)	m	2	2	2	3	3	3
Vezetékhoossz/beltéri egység (max.)	m	20	20	25	25	25	25
Magasságkülönbség (max.)	m	10	10	10	15	15	15
Kompresszor típusa		Twin-Rotary	Twin-Rotary	Twin-Rotary	Twin-Rotary	Twin-Rotary	Twin-Rotary
Hűtőközeg		R32	R32	R32	R32	R32	R32
Hűtőközeg töltetmennyisége	kg	1,02	1,02	1,05	1,92	1,92	2,39
Méretetek (Ma x Sz x Mé)	mm	630 x 800 x 300	630 x 800 x 300	630 x 800 x 300	890 x 900 x 320	890 x 900 x 320	890 x 900 x 320
Súly	kg	43	45	46	72	72	78

## Inverteres multirendszer kombinációs táblázata

KÜLTÉRI EGYSÉG	RAS-2M14U2AVG-E	RAS-2M18U2AVG-E	RAS-3M18U2AVG-E	RAS-3M26U2AVG-E			
	RAS-2M14G3AVG-E	RAS-2M18G3AVG-E	RAS-3M18G3AVG-E	RAS-3M26G3AVG-E			
1 készülék *	07 10 13	07 10 13 16	07 10 13 16	07 10 13 16 18 22 24			
2 készülék	10+07 10+10 13+07 13+10 13+13	07+07 10+07 10+10 13+07 13+10 13+13 16+07 16+10 16+13 16+16	07+07 10+07 10+10 13+07 13+10 13+13 16+07 16+10 16+13 16+16	07+07 10+07 10+10 13+07 13+10 13+13 16+07 16+10 16+13 16+16 18+07 18+10 18+13	18+16 18+18 22+07 22+10 22+13 22+16 22+18 24+07 24+10 24+13 24+16 24+18		
3 készülék			07+07+07 10+07+07 10+10+07 10+10+10 13+07+07 13+10+07 13+10+10 13+13+07 13+13+10 16+07+07 16+10+10 16+13+07	07+07+07 10+07+07 10+10+07 10+10+10 13+07+07 13+10+07 13+10+10 13+13+07 13+13+10 16+07+07 16+10+07 16+10+10	16+13+07 16+13+10 16+16+07 16+16+10 16+16+13 16+16+16 18+07+07 18+10+07 18+10+10 18+13+07 18+13+10 18+13+13	18+16+07 18+16+10 18+16+13 18+16+16 22+07+07 22+10+07 22+10+10 22+13+07 22+13+10 22+13+13 22+16+07 22+16+10 22+16+13	22+16+16 24+07+07 24+10+07 24+10+10 24+13+07 24+13+10 24+16+07 24+16+10 24+16+13
4 készülék							
5 készülék							

\* 1 készülék csak hűtési üzemhez

RAS-4M27U2AVG-E

RAS-5M34U2AVG-E

RAS-4M27G3AVG-E

RAS-5M34G3AVG-E

07	07
10	10
13	13
16	16
18	18
22	22
24	24

07+07		18+16	07+07	18+18
10+07		18+18	10+07	22+07
10+10		22+07	10+10	22+10
13+07		22+10	13+07	22+13
13+10		22+13	13+10	22+16
13+13		22+16	13+13	22+18
16+07		22+18	16+07	22+22
16+10		24+07	16+10	24+07
16+13		24+10	16+13	24+10
16+16		24+13	16+16	24+13
18+07		24+16	18+07	24+16
18+10		24+18	18+10	24+18
18+13		24+22	18+13	24+22
		18+16	18+16	24+24

07+07+07	16+13+10	18+16+13	22+18+07	07+07+07	16+16+07	22+07+07	24+10+10
10+07+07	16+13+13	18+18+07	22+18+10	10+07+07	16+16+10	22+10+07	24+13+07
10+10+07	16+16+07	18+18+10	22+18+13	10+10+07	16+16+13	22+10+10	24+13+10
10+10+10	16+16+10	18+18+13	24+07+07	10+10+10	16+16+16	22+13+07	24+13+13
13+07+07	16+16+13	22+07+07	24+10+07	13+07+07	18+07+07	22+13+10	24+16+07
13+10+07	16+16+16	22+10+07	24+10+10	13+10+07	18+10+07	22+16+07	24+16+10
13+10+10	18+07+07	22+10+10	24+13+07	13+10+10	18+13+07	22+16+10	24+16+13
13+13+07	18+10+07	22+13+07	24+13+10	13+13+07	18+13+10	22+16+13	24+18+07
13+13+10	18+10+10	22+13+10	24+13+13	13+13+10	18+13+13	22+18+07	24+18+10
13+13+13	18+13+07	22+13+13	24+16+07	16+07+07	18+16+07	22+18+10	24+18+13
16+07+07	18+13+10	22+16+07	24+16+10	16+10+07	18+16+10	22+18+13	24+22+07
16+10+07	18+13+13	22+16+10	24+16+13	16+10+10	18+16+13	22+22+07	24+22+10
16+10+10	18+16+07	22+16+13	24+18+07	16+13+07	18+18+07	22+22+10	24+24+07
16+13+07	18+16+10	22+16+16	24+18+10	16+13+10	18+18+10	24+07+07	24+24+10
				16+13+13	18+18+13	24+10+07	

07+07+07+07		16+13+13+07	07+07+07+07	16+13+13+13	18+18+13+07	
10+07+07+07		16+13+13+10	10+07+07+07	16+16+07+07	18+18+13+10	24+07+07+07
10+10+07+07		16+16+07+07	10+10+07+07	16+16+10+07	18+18+13+13	24+10+07+07
10+10+10+07		16+16+10+07	10+10+10+07	16+16+13+07	22+07+07+07	24+10+10+07
10+10+10+10		16+16+10+10	13+07+07+07	16+16+13+10	22+10+07+07	24+10+10+10
13+07+07+07		16+16+10+10	13+10+07+07	18+07+07+07	22+10+10+07	24+13+07+07
13+10+07+07		16+16+13+07	13+10+10+07	18+10+07+07	22+13+07+07	24+13+10+07
13+10+10+07		18+07+07+07	13+10+10+10	18+10+10+07	22+13+10+07	24+13+13+07
13+10+10+10		18+10+07+07	13+13+07+07	18+10+10+10	22+13+10+10	24+13+13+10
13+13+07+07		18+10+10+07	13+13+10+07	18+13+07+07	22+13+13+07	24+13+13+13
13+13+10+07		18+10+10+10	13+13+10+10	18+13+10+07	22+13+13+10	24+16+07+07
13+13+10+10		18+13+07+07	13+13+13+07	18+13+10+10	22+13+13+13	24+16+10+07
13+13+10+10		18+13+10+07	13+13+13+10	18+13+13+07	22+16+07+07	24+16+10+10
13+13+13+07		18+13+10+10	13+13+13+13	18+13+13+10	22+16+10+07	24+16+13+07
13+13+13+10		18+13+13+07	16+07+07+07	18+13+13+13	22+16+13+07	24+16+13+10
13+13+13+13		18+13+13+10	16+10+07+07	18+16+13+13	22+16+13+10	24+16+13+13
16+07+07+07		18+16+07+07	16+10+10+07	18+16+10+07	22+16+13+13	24+18+07+07
16+10+07+07		18+16+10+07	16+10+10+10	18+16+13+07	22+16+13+13	24+18+10+07
16+10+10+07		18+16+10+10	16+13+07+07	18+16+13+10	22+18+07+07	24+18+10+10
16+10+10+10		18+16+13+07	16+13+10+07	18+16+13+13	22+18+10+07	24+18+13+07
16+13+07+07		18+18+07+07	16+13+10+10	18+18+07+07	22+18+10+10	24+18+13+10
16+13+10+07		18+18+10+07	16+13+13+07	18+18+10+07	22+18+13+10	24+18+13+13
16+13+10+10			16+13+13+10		22+18+13+13	

10+07+07+07+07	16+10+07+07+07	16+16+13+13+07	22+10+10+07+07
10+10+07+07+07	16+10+10+07+07	16+16+13+13+10	22+10+10+10+07
10+10+10+07+07	16+10+10+10+07	18+07+07+07+07	22+10+10+10+10
10+10+10+10+07	16+10+10+10+10	18+10+07+07+07	22+13+07+07+07
10+10+10+10+10	16+13+07+07+07	18+10+10+07+07	22+13+10+10+07
13+07+07+07+07	16+13+10+07+07	18+10+10+10+07	22+13+10+10+10
13+10+07+07+07	16+13+10+10+07	18+13+07+07+07	22+13+13+07+07
13+10+10+07+07	16+13+13+07+07	18+13+10+07+07	22+13+13+10+07
13+10+10+10+07	16+13+13+10+07	18+13+10+10+07	22+13+13+13+07
13+10+10+10+10	16+13+13+13+07	18+13+10+10+10	24+07+07+07+07
13+13+07+07+07	16+13+13+13+10	18+13+13+07+07	24+10+07+07+07
13+13+10+07+07	16+13+13+13+10	18+13+13+10+07	24+10+10+07+07
13+13+10+10+07	16+16+07+07+07	18+13+13+13+07	24+10+10+10+07
13+13+10+10+10	16+16+10+07+07	18+13+13+13+10	24+10+10+10+10
13+13+13+07+07	16+16+10+10+07	18+16+07+07+07	24+13+07+07+07
13+13+13+10+07	16+16+10+10+10	18+16+07+07+07	24+13+10+07+07
13+13+13+13+07	16+16+13+07+07	18+16+10+07+07	24+13+10+10+07
13+13+13+13+10	16+16+13+13+10	18+16+10+10+07	24+13+10+10+10
13+13+13+13+13	16+16+13+13+13	22+07+07+07+07	24+13+13+07+07
16+07+07+07+07	16+16+13+10+10	22+10+07+07+07	24+13+13+10+07

# A kültéri egységek gyors áttekintése

TÍPUS	Vezeték hossz (min.)	Vezeték hossz (max.)	Előre feltöltve a következőig:	Magasságkülönbség (max.)	Vezeték hossz/beltéri egység (max.)	Szivóoldali vezeték-Ø	Folyadékoldali vezeték-Ø	Hűtőközeg töltetmennyisége	Utántöltés
	m	m	m	m	m	mm (coll)	mm (coll)	kg	g/m
<b>SEIYA</b>									
RAS-07E2AVG-E	2	15	15	15	-	9,5 (3/8)	6,3 (1/4)	0,34	20
RAS-10E2AVG-E	2	15	15	15	-	9,5 (3/8)	6,3 (1/4)	0,49	20
RAS-13E2AVG-E	2	15	15	15	-	9,5 (3/8)	6,3 (1/4)	0,54	20
RAS-16E2AVG-E	2	20	15	15	-	12,7 (1/2)	6,3 (1/4)	0,68	20
RAS-18E2AVG-E	2	20	15	15	-	12,7 (1/2)	6,3 (1/4)	0,93	20
RAS-24E2AVG-E	2	20	15	15	-	12,7 (1/2)	6,3 (1/4)	1,18	20
<b>HAORI + SHORAI EDGE + CONSOLE</b>									
RAS-07J2AVSG-E1	2	20	15	12	-	9,5 (3/8)	6,3 (1/4)	0,55	20
RAS-10J2AVSG-E1	2	20	15	12	-	9,5 (3/8)	6,3 (1/4)	0,55	20
RAS-13J2AVSG-E1	2	20	15	12	-	9,5 (3/8)	6,3 (1/4)	0,80	20
RAS-16J2AVSG-E1	2	20	15	12	-	12,7 (1/2)	6,3 (1/4)	0,80	20
RAS-18J2AVSG-E1	2	20	15	12	-	12,7 (1/2)	6,3 (1/4)	1,10	20
RAS-22J2AVSG-E1	2	20	15	12	-	12,7 (1/2)	6,3 (1/4)	1,10	20
RAS-24J2AVSG-E1	2	25	15	15	-	12,7 (1/2)	6,3 (1/4)	1,14	20
<b>DAISEIKAI 9</b>									
RAS-10PAVPG-E	2	25	15	12	-	9,5 (3/8)	6,3 (1/4)	1,00	20
RAS-13PAVPG-E	2	25	15	12	-	9,5 (3/8)	6,3 (1/4)	1,00	20
RAS-16PAVPG-E	2	25	15	12	-	12,7 (1/2)	6,3 (1/4)	1,00	20
<b>MULTI-SPLIT</b>									
RAS-2M14U2AVG-E	2	30	30	10	20	2x 9,5 (3/8)	2x 6,3 (1/4)	1,02	20
RAS-2M18U2AVG-E	2	30	30	10	20	2x 9,5 (3/8)	2x 6,3 (1/4)	1,02	20
RAS-3M18U2AVG-E	2	50	50	10	25	2x 9,5 (3/8), 1x 12,7 (1/2)	3x 6,3 (1/4)	1,05	20
RAS-3M26U2AVG-E	3	70	40	15	25	1x 9,5 (3/8), 2x 12,7 (1/2)	3x 6,3 (1/4)	1,92	20
RAS-4M27U2AVG-E	3	70	40	15	25	2x 9,5 (3/8), 2x 12,7 (1/2)	4x 6,3 (1/4)	1,92	20
RAS-5M34U2AVG-E	3	80	40	15	25	3x 9,5 (3/8), 2x 12,7 (1/2)	5x 6,3 (1/4)	2,39	20
<b>MULTI-SPLIT NEXT</b>									
RAS-2M14G3AVG-E	2	30	30	10	20	2x 9,5 (3/8)	2x 6,3 (1/4)	0,95	20
RAS-2M18G3AVG-E	2	30	30	10	20	2x 9,5 (3/8)	2x 6,3 (1/4)	1,20	20
RAS-3M18G3AVG-E	2	50	50	10	25	2x 9,5 (3/8), 1x 12,7 (1/2)	3x 6,3 (1/4)	1,25	20
RAS-3M26G3AVG-E	2	70	40	15	25	1x 9,5 (3/8), 2x 12,7 (1/2)	3x 6,3 (1/4)	1,90	20
RAS-4M27G3AVG-E	3	70	40	15	25	2x 9,5 (3/8), 2x 12,7 (1/2)	4x 6,3 (1/4)	2,05	20
RAS-5M34G3AVG-E	3	80	40	15	25	3x 9,5 (3/8), 2x 12,7 (1/2)	5x 6,3 (1/4)	2,39	20



# Áramfelvétel + biztosíték

TÍPUS	Áramfelvétel (max.)	Áramfelvétel (névl.)	Teljesítményfelvétel (min./névl./max.)	Teljesítményfelvétel (min./névl./max.)	Ajánlott biztosíték	Tápfeszültség	Ajánlott típusú tápvezeték	Kommunikációs vezeték
	A	A	kW ❄️	kW 🔥	A	V/F+N/Hz		
<b>SEIYA</b>								
RAS-07E2AVG-E	5,40	3,30	0,20/0,53/0,83	0,16/0,64/0,94	10	220-240/1/50	H07RN-F 3G1,5	H07RN-F 4G1,5
RAS-10E2AVG-E	7,20	4,30	0,20/0,70/1,00	0,18/0,86/1,11	10	220-240/1/50	H07RN-F 3G1,5	H07RN-F 4G1,5
RAS-13E2AVG-E	7,40	5,38	0,25/1,10/1,25	0,18/0,92/1,25	10	220-240/1/50	H07RN-F 3G1,5	H07RN-F 4G1,5
RAS-16E2AVG-E	9,00	6,34	0,34/1,27/1,60	0,24/1,34/1,70	10	220-240/1/50	H07RN-F 3G1,5	H07RN-F 4G1,5
RAS-18E2AVG-E	9,25	-	0,34/1,50/1,80	0,26/1,50/1,80	16	220-240/1/50	H07RN-F 3G1,5	H07RN-F 4G1,5
RAS-24E2AVG-E	-	-	0,41/2,25/2,60	0,29/2,10/2,55	16	220-240/1/50	H07RN-F 3G1,5	H07RN-F 4G1,5
<b>HAORI + SHORAI EDGE + CONSOLE</b>								
RAS-07J2AVSG-E1	4,50	-	0,19/0,39/0,67	0,16/0,50/0,80	10	220-240/1/50	H07RN-F 3G1,5	H07RN-F 4G1,5
RAS-10J2AVSG-E1	6,75	2,45	0,19/0,54/0,79	0,16/0,70/1,23	10	220-240/1/50	H07RN-F 3G1,5	H07RN-F 4G1,5
RAS-13J2AVSG-E1	7,50	3,89	0,25/0,90/1,12	0,20/1,08/1,55	10	220-240/1/50	H07RN-F 3G1,5	H07RN-F 4G1,5
RAS-16J2AVSG-E1	9,50	5,61	0,34/1,35/1,72	0,24/1,52/1,90	10	220-240/1/50	H07RN-F 3G1,5	H07RN-F 4G1,5
RAS-18J2AVSG-E1	9,50	-	0,35/1,42/2,00	0,25/1,59/1,75	16	220-240/1/50	H07RN-F 3G1,5	H07RN-F 4G1,5
RAS-22J2AVSG-E1	10,50	-	0,36/1,99/2,20	0,26/1,88/2,10	16	220-240/1/50	H07RN-F 3G1,5	H07RN-F 4G1,5
RAS-24J2AVSG-E1	12,50	-	0,38/2,25/2,55	0,29/2,35/2,75	16	220-240/1/50	H07RN-F 3G2,5	H07RN-F 4G1,5
<b>DAISEIKAI 9</b>								
RAS-10PAVPG-E	8,50	3,12	0,15/0,45/0,82	0,15/0,60/1,55	10	220-240/1/50	H07RN-F 3G1,5	H07RN-F 4G1,5
RAS-13PAVPG-E	9,95	3,39	0,18/0,75/1,00	0,17/0,80/2,00	10	220-240/1/50	H07RN-F 3G1,5	H07RN-F 4G1,5
RAS-16PAVPG-E	10,45	5,63	0,18/1,08/1,38	0,17/1,37/2,05	16	220-240/1/50	H07RN-F 3G2,5	H07RN-F 4G1,5
<b>MULTI-SPLIT</b>								
RAS-2M14U2AVG-E	4,55	4,35	0,92	0,89	16	220-240/1/50	H07RN-F 3G2,5	H07RN-F 4G1,5
RAS-2M18U2AVG-E	6,43	6,15	1,34	1,19	16	220-240/1/50	H07RN-F 3G2,5	H07RN-F 4G1,5
RAS-3M18U2AVG-E	7,54	7,22	1,17	1,58	16	220-240/1/50	H07RN-F 3G2,5	H07RN-F 4G1,5
RAS-3M26U2AVG-E	10,53	10,07	2,00	2,20	20	220-240/1/50	H07RN-F 3G2,5	H07RN-F 4G1,5
RAS-4M27U2AVG-E	10,94	10,46	2,29	1,93	20	220-240/1/50	H07RN-F 3G2,5	H07RN-F 4G1,5
RAS-5M34U2AVG-E	14,26	13,65	2,98	2,83	20	220-240/1/50	H07RN-F 3G2,5	H07RN-F 4G1,5
<b>MULTI-SPLIT NEXT</b>								
RAS-2M14G3AVG-E	10,50	-	0,85	0,90	16	220-240/1/50	H07RN-F 3G2,5	H07RN-F 4G1,5
RAS-2M18G3AVG-E	11,50	-	1,20	1,14	16	220-240/1/50	H07RN-F 3G2,5	H07RN-F 4G1,5
RAS-3M18G3AVG-E	11,90	-	1,00	1,45	16	220-240/1/50	H07RN-F 3G2,5	H07RN-F 4G1,5
RAS-3M26G3AVG-E	-	-	1,75	2,00	20	220-240/1/50	H07RN-F 3G2,5	H07RN-F 4G1,5
RAS-4M27G3AVG-E	-	-	1,90	1,90	20	220-240/1/50	H07RN-F 3G2,5	H07RN-F 4G1,5
RAS-5M34G3AVG-E	-	-	2,60	2,80	20	220-240/1/50	H07RN-F 3G2,5	H07RN-F 4G1,5

# Hangteljesítményszint / hangnyomás

TÍPUS	Hangteljesítményszint	Hangteljesítményszint	Hangnyomásszint (alacsony/közepes/ magas)	Hangnyomásszint (alacsony/közepes/ magas)
	dB(A) ❄️	dB(A) ❄️	dB(A) ❄️	dB(A) ❄️
<b>SEIYA</b>				
RAS-07E2AVG-E	60	62	--/--/47	--/--/49
RAS-10E2AVG-E	60	62	--/--/47	--/--/49
RAS-13E2AVG-E	61	62	--/--/48	--/--/49
RAS-16E2AVG-E	63	64	--/--/50	--/--/51
RAS-18E2AVG-E	63	64	--/--/50	--/--/51
RAS-24E2AVG-E	67	67	--/--/54	--/--/54
<b>HAORI + SHORAI EDGE + CONSOLE</b>				
RAS-07J2AVSG-E1	57	59	36/43/44	38/44/46
RAS-10J2AVSG-E1	57	59	37/43/44	39/45/46
RAS-13J2AVSG-E1	59	61	39/45/46	43/46/48
RAS-16J2AVSG-E1	61	63	40/47/48	43/49/50
RAS-18J2AVSG-E1	61	63	42/47/48	44/49/50
RAS-22J2AVSG-E1	62	64	43/48/49	46/50/51
RAS-24J2AVSG-E1	63	65	43/49/50	46/52/52
<b>DAISEIKAI 9</b>				
RAS-10PAVPG-E	61	62	46	47
RAS-13PAVPG-E	63	65	48	50
RAS-16PAVPG-E	64	65	49	50
<b>MULTI-SPLIT</b>				
RAS-2M14U2AVG-E	58	59	45	46
RAS-2M18U2AVG-E	60	63	47	50
RAS-3M18U2AVG-E	60	63	47	50
RAS-3M26U2AVG-E	63	64	48	49
RAS-4M27U2AVG-E	63	64	48	49
RAS-5M34U2AVG-E	66	68	52	55
<b>MULTI-SPLIT NEXT</b>				
RAS-2M14G3AVG-E	59	65	49	52
RAS-2M18G3AVG-E	61	63	48	50
RAS-3M18G3AVG-E	61	65	48	52
RAS-3M26G3AVG-E	63	65	50	52
RAS-4M27G3AVG-E	63	62	50	52
RAS-5M34G3AVG-E	67	67	54	54



Bundesheer Ferlach lakókonténer, Gebrüder Tertsche KG



## RAS kiegészítők



## Oldalfali készülék

TARTOZÉKOK	LEÍRÁS
818F0023	Aktívszenes katechin szűrőcsik
818F0036	IAQ szűrőcsik
818F0072	Ultra Fresh szűrőcsikok
RB-RXS33-E	Infravörös távirányító heti időzítővel és 8 °C-os fagyvédelemmel
RB-RXS34-E	HAORI dizájn infravörös távirányító, fekete, mágnesstartóval
RB-N105S-G	TOSHIBA Home Klímavezérlés – vezeték nélküli WiFi-vezérlés / Seiya, Shorai Edge, Daiseikai 9
RB-N106S-G	TOSHIBA Home Klímavezérlés – vezetékes WiFi-vezérlés / Seiya, konzolos készülék
TCB-IFCB5-PE	Kártya a klímaberendezés külső be-/kikapcsolásához, ablaknyitás-érzékelő modul
TCB-PX100-PE	Burkolat az ablaknyitás-érzékelő külső szereléséhez oldalfali készülékekhez

## Konzolos készülék

TARTOZÉKOK	LEÍRÁS
818F0023	Aktívszenes katechin szűrőcsik
818F0036	IAQ szűrőcsik
RB-I301-E	Szívárgásérzékelő szenzor a J2FVG-E típusú konzolos készülékekhez
RB-RXS33-E	Infravörös távirányító heti időzítővel és 8 °C-os fagyvédelemmel
RB-N106S-G	TOSHIBA Home Klímavezérlés – vezetékes WiFi-vezérlés / Seiya, konzolos készülék
TCB-IFCB5-PE	Kártya a klímaberendezés külső be-/kikapcsolásához, ablaknyitás-érzékelő modul
TCB-PX100-PE	Burkolat az ablaknyitás-érzékelő külső szereléséhez oldalfali készülékekhez

## 60x60 keskeny kazettás készülék

TARTOZÉKOK	LEÍRÁS
RBC-UM21PG(W)-E	Panel 60x60 keskeny kazettás készülékhez
RB-RWS21-E	Vezetékes távirányító heti időzítővel
RBC-AXU31UM-E	Infravörös távirányító + jelzővető készlet 60x60 keskeny kazettás készülékbe történő beépítéshez (SMMSu)
TCB-SIR41UM-E	Mozgásérzékelő készlet „60x60” keskeny kazettás készülékbe történő beépítéshez
AP-IR-WIFI-1	WiFi-modul egy beltéri egység összes funkciójának mobiltelefonos alkalmazással történő vezérléséhez
TCB-FF101URE2	Csővég frisslevegő-csatlakozáshoz, Ø 100 mm
TCB-IFCB5-PE	Kártya a klímaberendezés külső be-/kikapcsolásához, ablaknyitás-érzékelő modul

## Légcsatornás készülék

TARTOZÉKOK	LEÍRÁS
RB-RWS21-E	Vezetékes távirányító heti időzítővel
AP-IR-WIFI-1	WiFi-modul egy beltéri egység összes funkciójának mobiltelefonos alkalmazással történő vezérléséhez
TCB-DUCEX10M	Hosszabbítókábel infravörös vevő készlethez, 10 m
TCB-DUC-AF1	Levegőszűrő 10-es és 13-as modellméretekhez
TCB-DUC-AF2	Levegőszűrő 16-os modellméretekhez
TCB-DUC-AF3	Levegőszűrő 22-es és 24-es modellméretekhez
TCB-IFCB5-PE	Kártya a klímaberendezés külső be-/kikapcsolásához, ablaknyitás-érzékelő modul

## RAS vezérlési opciók

## TÍPUS/LEÍRÁS

**RB-RXS33-E**

Infravörös távirányító heti időzítővel és 8 °C-os fagyvédelemmel

- szülő megoldásokhoz + multi megoldáshoz
- Komfortfunkciók: Heti időzítő, One Touch, ECO Mode, Comfort Sleep, Hi Power, Power Select, 8 °C-os fagyvédelem

**RB-RXS34-E**

HAORI dizájn infravörös távirányító, fekete, mágnesstartóval

**RB-RWS21-E**

Vezetékes távirányító heti időzítővel

- nagy, háttér-megvilágítású kijelzővel
- RAS kazettás és légcsatornás készülékekhez
- Komfortfunkciók: Heti időzítő, quiet mode, ECO mode, HI POWER

**TCB-IFCB5-PE**

Kártya a klímaberendezés külső be-/kikapcsolásához, ablaknyitás-érzékelő modul

- Potenciálmentes érintkező be-/kikapcsoláshoz és ablaknyitás-érzékelő bemenet
- Távols BE/KI funkció

**TCB-PX100-PE**

Burkolat az ablaknyitás-érzékelő külső szereléséhez oldalfali készülékekhez

**RBC-Combi Control**

A fő funkciók SMS-en vagy alkalmazáson keresztüli vezérlését biztosító modul (SIM-kártya szükséges)

- A fő funkciók vezérlése: be- és kikapcsolás, üzemmód, hőmérséklet és ventilátorsebesség, valamint riasztás áramszünet vagy túl magas/alacsony hőmérséklet esetén
- Kompatibilis minden olyan beltéri egységgel, amely alapkitételben infravörös távirányítóval rendelkezik
- Ingyenes alkalmazás iOS-hez vagy Androidhoz

**AP-IR-WIFI-1**

WiFi-modul egy beltéri egység összes funkciójának mobiltelefonos alkalmazással történő vezérléséhez

- Hőmérséklet- és páratartalom-riasztás konfigurálható
- Kompatibilis minden olyan beltéri egységgel, amely alapkitételben infravörös távirányítóval rendelkezik
- WLAN és internet-hozzáférés szükséges
- Ingyenes alkalmazás iOS-hez vagy Androidhoz
- nem tartjuk készleten – szállítási idő kérésre
- csak kazettás és légcsatornás készülékhez

**RB-N105S-G**

TOSHIBA Home klímavezérlés – vezeték nélküli WiFi-vezérlés / Seiya, Shorai Edge, Daiseikai 9

- WLAN és internet-hozzáférés szükséges
- TOSHIBA felhő – ingyenes alkalmazás iOS-hez vagy Androidhoz
- Voice Control via Google Assistant/Amazon Alexa

**RB-N106S-G**

TOSHIBA Home klímavezérlés – vezetékes WiFi-vezérlés / Seiya, konzolos készülék

- WLAN és internet-hozzáférés szükséges
- TOSHIBA felhő – ingyenes alkalmazás iOS-hez vagy Androidhoz
- Voice Control via Google Assistant/Amazon Alexa

**TCB-SSRL011UUP-E**

Integráció az RAS beltéri egységek központi vezérlésekbe és épületfelügyeleti rendszerekbe történő integrálásához.

- Egy RAS beltéri egység 1:1 csatlakoztatásához egy VRF vezérlőrendszerhez
- Szabványos beltéri egység-funkciók vezérlése aktuális épületfelügyeleti/központi távezérlőkkel
- Az összes beltéri egység-funkció vezérlése épületfelügyeleti/központi távezérlőkkel a 2022. augusztusi gyártástól kezdve
- Kompatibilis a TCC és TU2C-Link rendszerbuszokkal (U1h vagy U3/U4)
- Kompatibilis a SEIYA, HAORI, SHORAI, DAISEIKAI9, KONZOLOS beltéri egységekkel (UART)





HATÉKONY FŰTÉS  
A LEVEGŐ-VÍZ  
HŐSZIVATTYÚVAL

# ESTIA – LEVEGŐ-VÍZ HŐSZIVATTYÚ

- › Alacsony befektetési, telepítési és üzemeltetési költségek
- › Megbízható fűtés akár -25°C külső hőmérséklet esetén is

## KÜLTÉRI EGYSÉGEK

### Compact, Standard és HI POWER

A kompresszor a külső levegő hőmérsékletét magasabb szintre emeli, és a nyert energiát továbbítja a Hydrobox egységhez.

44 – 49. oldal

## HYDROBOX

### Compact, Standard és HI POWER

A Hydrobox beltéri egységben a hó a lemezes hőcserélőn keresztül kevés veszteséggel a fűtési rendszerbe kerül.

50. oldal

## ALL-IN-ONE BELTÉRI EGYSÉG

Az All-in-One beltéri egység a Hydrobox és a HMV-tároló komponenseket a legkisebb felületen egyesíti.

51. oldal

## TÁVIRÁNYÍTÓ

A közvetlenül a Hydrobox egységen lévő kezelőpanellel vezérelhető minden funkció. Opcionálisan kiegészítő távirányító is kapható (hőmérséklet-érzékelővel együtt).

52. oldal

## HMV TÁROLÓ

Itt történik a meleg víz köztes tárolása. A hőszigetelt tartály rozsdamentes acélból készül, ami minimális hővesztiséget és magas élettartamot garantál.

51. oldal

# ESTiA

# ESTIA 4 kW Hydrobox / készlet

- › Kültéri egységből és Hydrobox Compact egységből álló készlet
- › A+++ fűtési üzemben
- › Előremenő hőmérséklet: max. +55°C
- › Fűtési üzem: max. -20°C
- › Komfort vezérlés, opcionálisan WiFi, Modbus, KNX vagy 0 – 10 voltos kapcsolaton keresztül



## Hydrobox Compact

		1 fázisú	
KÜLTÉRI EGYSÉG		HWT-401HW-E	
Fűtőteljesítmény @ A+7/W+35 (névl.)	kW	☀	4,00
Hűtőteljesítmény @ A+35/W+7 (névl.)	kW	❄	4,00
Fűtőteljesítmény tartomány @A+7/W+35 (min.-max.)	kW	☀	0,79 - 7,25
Hangteljesítményszint	dB(A)	☀	59
Hangteljesítményszint	dB(A)	❄	60
Hangteljesítményszint (éjszakai üzem)	dB(A)	☀	54
COP hatásfok @ A+7/W+35 (névl.)	W/W	☀	5,20
EER hatásfok @ A+35/W+7 (névl.)	W/W	❄	3,45
Energiaosztály		☀	A+++
Szezonális hűtési jóságfok			4,30
Üzemi terület külső hőmérséklete (min.-max.)	°C	☀	-25 / +25
Üzemi terület külső hőmérséklete (min.-max.)	°C	❄	+10 / +43
A kültéri egység tápfeszültsége	V/F+N/Hz		220-230/1/50
Ajánlott biztosíték	A		16
Hűtőközeg			R32
Méreték (Ma x Sz x Mé)	mm		630 x 800 x 300

BELTÉRI EGYSÉG	HWT-601XWHM3W-E		HWT-601XWHT6W-E	
	Előremenő hőmérséklet (min.-max.)	°C	☀	20/55
Előremenő hőmérséklet (min.-max.)	°C	❄	7/25	7/25
Segédűtés, teljesítmény	kW		3	6
Átfolyó vízmennyiség (min.)	m³/h		0,66	0,66
Keringetőszivattyú, emelőmagasság (max.)	m		7,2	7,2
Hangteljesítményszint	dB(A)	☀	40	40
Hangteljesítményszint	dB(A)	❄	40	40
Méreték (Ma x Sz x Mé)	mm		720 x 450 x 235	720 x 450 x 235





## ESTIA 4 kW AIO / készlet

- › Kültéri egységből és All-in-One beltéri egységből álló készlet
- › A+++ fűtési üzemben
- › Előremenő hőmérséklet: max. +55°C
- › Fűtési üzem: max. -20°C
- › Komfort vezérlés, opcionálisan WiFi, Modbus, KNX vagy 0 – 10 voltos kapcsolaton keresztül


**All-in-One**
**1 fázisú**

<b>KÜLTÉRI EGYSÉG</b>		<b>HWT-401HW-E</b>	
Fűtőteljesítmény @ A+7/W+35 (névl.)	kW	☀	4,00
Hűtőteljesítmény @ A+35/W+7 (névl.)	kW	❄	4,00
Fűtőteljesítmény tartomány @A+7/W+35 (min. – max.)	kW	☀	0,79 - 7,25
Hangteljesítményszint	dB(A)	☀ / ❄	59 / 60
Hangteljesítményszint (éjszakai üzem)	dB(A)	☀	54
COP hatások @ A+7/W+35 (névl.)	W/W	☀	5,20
EER hatások @ A+35/W+7 (névl.)	W/W	❄	3,45
Energiaosztály		☀	A+++
Szezonális hűtési jóságfok			4,30
Üzemi terület külső hőmérséklete (min.-max.)	°C	☀	-25 / +25
Üzemi terület külső hőmérséklete (min.-max.)	°C	❄	+10 / +43
A kültéri egység tápfeszültsége	V/F+N/Hz		220-230/1/50
Ajánlott biztosíték	A		16
Hűtőközeg			R32
Méretek (Ma x Sz x Mé)	mm		630 x 800 x 300

**1 zónás**

<b>BELTÉRI EGYSÉG</b>	<b>HWT-602S21SM3W-E</b>		<b>HWT-602S21ST6W-E</b>	
Tartálméret	l		210	210
Előremenő hőmérséklet (min.-max.)	°C	☀	20/55	20/55
Előremenő hőmérséklet (min.-max.)	°C	❄	7/25	7/25
Segédűtés, teljesítmény	kW		3	6
Átfolyó vízmennyiség (min.)	m³/h		0,66	0,66
Keringetőszivattyú, emelőmagasság (max.)	m		7,2	7,2
Hangteljesítményszint	dB(A)	☀ / ❄	40 / 40	40 / 40
Méretek (Ma x Sz x Mé)	mm		1700 x 595 x 670	1700 x 595 x 670

# ESTIA 6 kW Hydrobox / készlet

- › Kültéri egységből és Hydrobox Compact egységből álló készlet
- › A+++ fűtési üzemben
- › Előremenő hőmérséklet: max. +55°C
- › Fűtési üzem: max. -20°C
- › Komfort vezérlés, opcionálisan WiFi, Modbus, KNX vagy 0 – 10 voltos kapcsolaton keresztül



## Hydrobox Compact

		1 fázisú	
KÜLTÉRI EGYSÉG		HWT-601HW-E	
Fűtőteljesítmény @ A+7/W+35 (névl.)	kW	☀	6,00
Hűtőteljesítmény @ A+35/W+7 (névl.)	kW	❄	5,00
Fűtőteljesítmény tartomány @A+7/W+35 (min. – max.)	kW	☀	0,80 - 7,25
Hangteljesítményszint	dB(A)	☀ / ❄	62 / 61
Hangteljesítményszint (éjszakai üzem)	dB(A)	☀	58
COP hatásfok @ A+7/W+35 (névl.)	W/W	☀	4,80
EER hatásfok @ A+35/W+7 (névl.)	W/W	❄	3,30
Energiaosztály		☀	A+++
Szezonális hűtési jóságfok			4,30
Üzemi terület külső hőmérséklete (min.-max.)	°C	☀	-25 / +25
Üzemi terület külső hőmérséklete (min.-max.)	°C	❄	+10 / +43
A kültéri egység tápfeszültsége	V/F+N/Hz		220-230/1/50
Ajánlott biztosíték	A		16
Hűtőközeg			R32
Méreték (Ma x Sz x Mé)	mm		630 x 800 x 300

BELTÉRI EGYSÉG		HWT-601XWHM3W-E	HWT-601XWHT6W-E
Előremenő hőmérséklet (min.-max.)	°C	☀	20/55
Előremenő hőmérséklet (min.-max.)	°C	❄	7/25
Segédűtés, teljesítmény	kW		3
Átfolyó vízmennyiség (min.)	m³/h		0,66
Keringetőszivattyú, emelőmagasság (max.)	m		7,2
Hangteljesítményszint	dB(A)	☀ / ❄	40 / 40
Méreték (Ma x Sz x Mé)	mm		725 x 450 x 235



## ESTIA 6 kW AIO / készlet

- › Kültéri egységből és All-in-One beltéri egységből álló készlet
- › A+++ fűtési üzemben
- › Előremenő hőmérséklet: max. +55°C
- › Fűtési üzem: max. -20°C
- › Komfort vezérlés, opcionálisan WiFi, Modbus, KNX vagy 0 – 10 voltos kapcsolaton keresztül


**All-in-One**
**1 fázisú**

<b>KÜLTÉRI EGYSÉG</b>		<b>HWT-601HW-E</b>	
Fűtőteljesítmény @ A+7/W+35 (névl.)	kW	☀	6,00
Hűtőteljesítmény @ A+35/W+7 (névl.)	kW	❄	5,00
Fűtőteljesítmény tartomány @A+7/W+35 (min. – max.)	kW	☀	0,80 - 7,25
Hangteljesítményszint	dB(A)	☀ / ❄	62 / 61
Hangteljesítményszint (éjszakai üzem)	dB(A)	☀	58
COP hatásfok @ A+7/W+35 (névl.)	W/W	☀	4,80
EER hatásfok @ A+35/W+7 (névl.)	W/W	❄	3,30
Energiaosztály		☀	A+++
Szezonális hűtési jóságfok			4,30
Üzemi terület külső hőmérséklete (min.-max.)	°C	☀	-25 / +25
Üzemi terület külső hőmérséklete (min.-max.)	°C	❄	+10 / +43
A kültéri egység tápfeszültsége	V/F+N/Hz		220-230/1/50
Ajánlott biztosíték	A		16
Hűtőközeg			R32
Méretek (Ma x Sz x Mé)	mm		630 x 800 x 300

**1 zónás**

<b>BELTÉRI EGYSÉG</b>	<b>HWT-602S21SM3W-E</b>		<b>HWT-602S21ST6W-E</b>	
Tartálméret	l		210	210
Előremenő hőmérséklet (min.-max.)	°C	☀	20/55	20/55
Előremenő hőmérséklet (min.-max.)	°C	❄	7/25	7/25
Segédűtés, teljesítmény	kW		3	6
Átfolyó vízmennyiség (min.)	m³/h		0,66	0,66
Keringetőszivattyú, emelőmagasság (max.)	m		7,2	7,2
Hangteljesítményszint	dB(A)	☀ / ❄	40 / 40	40 / 40
Méretek (Ma x Sz x Mé)	mm		1700 x 595 x 670	1700 x 595 x 670

# ESTIA 8 kW Hydrobox / készlet

- › Kültéri egységből és Hydrobox Compact egységből álló készlet
- › A+++ fűtési üzemben
- › Előremenő hőmérséklet: max. +65°C
- › Fűtési üzem: max. -25°C
- › Komfort vezérlés, opcionálisan WiFi, Modbus, KNX vagy 0 – 10 voltos kapcsolaton keresztül



## Hydrobox Compact

## Hydrobox Compact

KÜLTÉRI EGYSÉG	1 fázisú		3 fázisú	
	HWT-801HW-E		HWT-801H8W-E	
Fűtőteltjesítmény @ A+7/W+35 (névl.)	kW	☀	8,00	8,00
Hűtőteltjesítmény @ A+35/W+7 (névl.)	kW	❄	6,00	6,00
Fűtőteltjesítmény tartomány @A+7/W+35 (min.-max.)	kW	☀	1,01 - 11,90	-
Hangteljesítményszint	dB(A)	☀ / ❄	63 / 62	61 / 61
Hangteljesítményszint (éjszakai üzem)	dB(A)	☀	58	-
COP határfok @ A+7/W+35 (névl.)	W/W	☀	5,19	5,06
EER határfok @ A+35/W+7 (névl.)	W/W	❄	3,20	2,87
Energiaosztály		☀	A+++	A+++
Szezonális hűtési jóságfok			4,40	-
Üzemi terület külső hőmérséklete (min.-max.)	°C	☀	-25 / +25	-25 / +25
Üzemi terület külső hőmérséklete (min.-max.)	°C	❄	+10 / +43	+10 / +43
A kültéri egység tápfeszültsége	V/F+N/Hz		220-230/1/50	380-415/3+N/50
Ajánlott biztosíték	A		20	-
Hűtőközeg			R32	R32
Méreték (Ma x Sz x Mé)	mm		1050 x 1010 x 370	1050 x 1010 x 370

BELTÉRI EGYSÉG	HWT-1101XWHT6W-E		HWT-1101XWHT9W-E	
	HWT-1101XWHT6W-E		HWT-1101XWHT9W-E	
Előremenő hőmérséklet (min.-max.)	°C	☀	20/65	20/65
Előremenő hőmérséklet (min.-max.)	°C	❄	7/25	7/25
Segédűtés, teljesítmény	kW		6	9
Átfolyó vízmennyiség (min.)	m³/h		0,78	0,78
Keringetőszivattyú, emelőmagasság (max.)	m		7,2	7,2
Hangteljesítményszint	dB(A)	☀ / ❄	40 / 40	40 / 40
Méreték (Ma x Sz x Mé)	mm		720 x 450 x 235	725 x 450 x 235



## ESTIA 8 kW AIO / készlet

- › Kültéri egységből és All-in-One beltéri egységből álló készlet
- › A+++ fűtési üzemben
- › Előremenő hőmérséklet: max. +65°C
- › Fűtési üzem: max. -25°C
- › Komfort vezérlés, opcionálisan WiFi, Modbus, KNX vagy 0 – 10 voltos kapcsolaton keresztül



KÜLTÉRI EGYSÉG	All-in-One 1 fázisú		All-in-One 3 fázisú	
	HWT-801HW-E		HWT-801H8W-E	
Fűtőteljesítmény @ A+7/W+35 (névl.)	kW	☀	8,00	8,00
Hűtőteljesítmény @ A+35/W+7 (névl.)	kW	❄	-	6,00
Fűtőteljesítmény tartomány @A+7/W+35 (min. – max.)	kW	☀	1,01 - 11,90	-
Hangteljesítményszint	dB(A)	☀ / ❄	63 / 62	61 / 61
Hangteljesítményszint (éjszakai üzem)	dB(A)	☀	58	-
COP határfok @ A+7/W+35 (névl.)	W/W	☀	-	5,06
EER határfok @ A+35/W+7 (névl.)	W/W	❄	-	2,87
Energiaosztály		☀	A+++	A+++
Szezonális hűtési jóságfok			-	-
Üzemi terület külső hőmérséklete (min.-max.)	°C	☀	-25 / +25	-25 / +25
Üzemi terület külső hőmérséklete (min.-max.)	°C	❄	+10 / +43	+10 / +43
A kültéri egység tápfeszültsége	V/F+N/Hz		220-230/1/50	380-415/3+N/50
Ajánlott biztosíték	A		20	-
Hűtőközeg			R32	R32
Méretek (Ma x Sz x Mé)	mm		1050 x 1010 x 370	1050 x 1010 x 370

BELTÉRI EGYSÉG	1 zónás		2 zónás	
	HWT-1102S21ST9W-E		HWT-1102S21MT9W-E	
Tartálméret	l		210	210
Előremenő hőmérséklet (min.-max.)	°C	☀	20/65	20/65
Előremenő hőmérséklet (min.-max.)	°C	❄	7/25	7/25
Segédűtés, teljesítmény	kW		9	9
Átfolyó vízmennyiség (min.)	m³/h		0,78	0,78
Keringetőszivattyú, emelőmagasság (max.)	m		7,2	7,2
Hangteljesítményszint	dB(A)	☀ / ❄	40 / 40	45 / 45
Méretek (Ma x Sz x Mé)	mm		1700 x 595 x 670	1700 x 595 x 670

# ESTIA 11 kW

## Hydrobox / készlet

- › Kültéri egységből és Hydrobox Compact, Standard vagy Hi Power egységből álló készlet
- › A+++ fűtési üzemben (Compact), A++ (Standard és Hi Power)
- › Előremenő hőmérséklet: max. +65°C (Compact), +55°C(Standard), +60°C (Hi Power)
- › Fűtési üzem: max. -25°C (Compact és Hi Power), -20°C (Standard)
- › Komfort vezérlés, opcionálisan WiFi, Modbus, KNX vagy 0 – 10 voltos kapcsolaton keresztül (Compact)
- › Komfort vezérlés, opcionálisan Modbus, KNX kapcsolaton keresztül (Standard és Hi Power)



			Hydrobox Compact 1 fázisú	Hydrobox Compact 3 fázisú	Hydrobox Standard 3 fázisú	Hydrobox Hi Power 3 fázisú
			HWT-1101HW-E	HWT-1101H8W-E	HWS-1105H8-E	HWS-P1105H8R-E
<b>KÜLTÉRI EGYSÉG</b>						
Fűtőtelteljesítmény @ A+7/W+35 (névl.)	kW	☀	11,00	11,00	11,20	11,20
Hűtőtelteljesítmény @ A+35/W+7 (névl.)	kW	❄	8,00	8,00	10,00	10,00
Fűtőtelteljesítmény tartomány @A+7/W+35 (min. – max.)	kW	☀	1,01 - 13,24	-	2,69 - 14,73	2,21 - 18,00
Hangteljesítményszint	dB(A)	☀/❄	64 / 62	61 / 61	64 / 66	64 / 66
Hangteljesítményszint (éjszakai üzem)	dB(A)	☀	62	-	61	61
COP hatások @ A+7/W+35 (névl.)	W/W	☀	4,60	4,74	4,80	4,80
EER hatások @ A+35/W+7 (névl.)	W/W	❄	2,80	2,62	3,07	3,00
Energiacsoport		☀	A+++	A+++	A++	A+++
Szezonális hűtési jóságok			4,30	-	4,42	0,00
Üzemi terület külső hőmérséklete (min.-max.)	°C	☀	-25 / +25	-25 / +25	-20 / +43	-25 / +43
Üzemi terület külső hőmérséklete (min.-max.)	°C	❄	+10 / +43	+10 / +43	+15 / +43	+15 / +43
A kültéri egység tápfeszültsége	V/F+N/Hz		220-230/1/50	380-415/3+N/50	380-415/3+N/50	380-415/3+N/50
Ajánlott biztosíték	A		20	-	3 x 16	3 x 16
Hűtőközeg			R32	R32	R410A	R410A
Méret (Ma x Sz x Mé)	mm		1050 x 1010 x 370	1050 x 1010 x 370	1340 x 900 x 320	1340 x 900 x 320

<b>BELTÉRI EGYSÉG</b>			HWT- 1101XWHT6W-E	HWT- 1101XWHT9W-E	HWT- 1101XWHT6W-E	HWT- 1101XWHT9W-E	HWS- 1405XWHT9-E	HWS- P1105XWHT6-E	HWS- P1105XWHT9-E
Előremenő hőmérséklet (min.-max.)	°C	☀	20/65	20/65	20/65	20/65	20/55	20/60	20/60
Előremenő hőmérséklet (min.-max.)	°C	❄	7/25	7/25	7/25	7/25	7/25	7/25	7/25
Segédűtés, teljesítmény	kW		6	9	6	9	9	6	9
Átfolyó vízmennyiség (min.)	m³/h		0,78	0,78	0,78	0,78	1,05	1,05	1,05
Keringtetőszivattyú, emelőmagasság (max.)	m		7,2	7,2	7,2	7,2	8,8	8,8	8,8
Hangteljesítményszint	dB(A)	☀/❄	40 / 40	40 / 40	40 / 40	40 / 40	43 / 43	43 / 43	43 / 43
Méret (Ma x Sz x Mé)	mm		725 x 450 x 235	725 x 450 x 235	725 x 450 x 235	725 x 450 x 235	925 x 525 x 355	925 x 525 x 355	925 x 525 x 355



# ESTIA 11 kW

## AIO / készlet

- › Kültéri egységből és All-in-One beltéri egységből álló készlet
- › A+++ fűtési üzemben
- › Előremenő hőmérséklet: max. +65°C
- › Fűtési üzem: max. -25°C
- › Komfort vezérlés, opcionálisan WiFi, Modbus, KNX vagy 0 – 10 voltos kapcsolaton keresztül


**ESTIA**

KÜLTÉRI EGYSÉG	All-in-One 1 fázisú		All-in-One 3 fázisú	
	HWT-1101HW-E		HWT-1101H8W-E	
Fűtőteljesítmény @ A+7/W+35 (névl.)	kW	☀	11,00	11,00
Hűtőteljesítmény @ A+35/W+7 (névl.)	kW	❄	-	8,00
Fűtőteljesítmény tartomány @A+7/W+35 (min. – max.)	kW	☀	1,01 - 13,24	-
Hangteljesítményszint	dB(A)	☀ / ❄	64 / 62	61 / 61
Hangteljesítményszint (éjszakai üzem)	dB(A)	☀	62	-
COP határfok @ A+7/W+35 (névl.)	W/W	☀	-	4,74
EER határfok @ A+35/W+7 (névl.)	W/W	❄	-	2,62
Energiaosztály		☀	A+++	A+++
Szezonális hűtési jóságfok			-	-
Üzemi terület külső hőmérséklete (min.-max.)	°C	☀	-25 / +25	-25 / +25
Üzemi terület külső hőmérséklete (min.-max.)	°C	❄	+10 / +43	+10 / +43
A kültéri egység tápfeszültsége	V/F+N/Hz		220-230/1/50	380-415/3+N/50
Ajánlott biztosíték	A		20	-
Hűtőközeg			R32	R32
Méret (Ma x Sz x Mé)	mm		1050 x 1010 x 370	1050 x 1010 x 370

BELTÉRI EGYSÉG	1 zónás		2 zónás	
	HWT-1102S21ST9W-E		HWT-1102S21MT9W-E	
Tartálméret	l		210	210
Előremenő hőmérséklet (min.-max.)	°C	☀	20/65	20/65
Előremenő hőmérséklet (min.-max.)	°C	❄	7/25	7/25
Segédűtés, teljesítmény	kW		9	9
Átfolyó vízmennyiség (min.)	m³/h		0,78	0,78
Keringetőszivattyú, emelőmagasság (max.)	m		7,2	7,2
Hangteljesítményszint	dB(A)	☀ / ❄	40 / 40	40 / 40
Méret (Ma x Sz x Mé)	mm		1700 x 595 x 670	1700 x 595 x 670

# ESTIA 14 kW

## Hydrobox / készlet

- › Kültéri egységből és Hydrobox Compact, Standard vagy Hi Power egységből álló készlet
- › A+++ fűtési üzemben (Compact), A++ (Standard és Hi Power)
- › Előremenő hőmérséklet: max. +65°C (Compact), +55°C(Standard), +60°C (Hi Power)
- › Fűtési üzem: max. -25°C (Compact és Hi Power), -20°C (Standard)
- › Komfort vezérlés, opcionálisan WiFi, Modbus, KNX vagy 0 – 10 voltos kapcsolaton keresztül (Compact)
- › Komfort vezérlés, opcionálisan Modbus, KNX kapcsolaton keresztül (Standard és Hi Power)



KÜLTÉRI EGYSÉG	Hydrobox Compact		Hydrobox Compact		Hydrobox Standard	Hydrobox Standard		Hydrobox Hi Power
	1 fázisú	3 fázisú	1 fázisú	3 fázisú	1 fázisú	3 fázisú	3 fázisú	
	HWT-1401HW-E	HWT-1401H8W-E	HWS-1405H-E	HWS-1405H8-E	HWS-1405H-E	HWS-1405H8-E	HWS-P1405H8R-E	
Fűtőtéljesítmény @ A+7/W+35 (névl.)	kW	14,00	14,00	14,00	14,00	14,00	14,00	
Hűtőtéljesítmény @ A+35/W+7 (névl.)	kW	10,00	10,00	11,00	11,00	11,00	11,00	
Fűtőtéljesítmény tartomány @A+7/W+35 (min. - max.)	kW	-	-	2,92 - 16,74	2,48 - 14,81	2,21 - 21,10		
Hangteljesítményszint	dB(A)	70 / 70	62 / 63	68 / 68	68 / 68	68 / 68		
Hangteljesítményszint (éjszakai üzem)	dB(A)	62	-	61	61	61		
COP hatásfok @ A+7/W+35 (névl.)	W/W	4,60	4,60	4,50	4,44	4,44		
EER hatásfok @ A+35/W+7 (névl.)	W/W	2,45	2,45	2,89	2,89	2,82		
Energiacím		A+++	A+++	A++	A++	A++		
Szezonális hűtési jóságfok		-	-	4,03	4,23	0,00		
Üzemi terület külső hőmérséklete (min.-max.)	°C	-25 / +25	-25 / +25	-20 / +43	-20 / +43	-25 / +43		
Üzemi terület külső hőmérséklete (min.-max.)	°C	+10 / +43	+10 / +43	+15 / +43	+15 / +43	+15 / +43		
A kültéri egység tápfeszültsége	V/F+N/Hz	220-230/1/50	380-415/3+N/50	220-230/1/50	380-415/3+N/50	380-415/3+N/50		
Ajánlott biztosíték	A	20	-	25	3 x 16	3 x 16		
Hűtőközeg		R32	R32	R410A	R410A	R410A		
Méret (Ma x Sz x Mé)	mm	1050 x 1010 x 370	1050 x 1010 x 370	1340 x 900 x 320	1340 x 900 x 320	1340 x 900 x 320		

BELTÉRI EGYSÉG	HWT-1401XWHT9W-E		HWT-1401XWHT9W-E		HWS-1405XWHT6-E		HWS-1405XWHT9-E		HWS-1405XWHT6-E		HWS-1405XWHT9-E		HWS-P1105XWHT6-E		HWS-P1105XWHT9-E	
	Előremenő hőmérséklet (min.-max.)	°C	20/65	20/65	20/55	20/55	20/55	20/55	20/55	20/55	20/55	20/55	20/55	20/60	20/60	20/60
Előremenő hőmérséklet (min.-max.)	°C	7/25	7/25	7/25	7/25	7/25	7/25	7/25	7/25	7/25	7/25	7/25	7/25	7/25	7/25	7/25
Segédűtés, teljesítmény	kW	9	9	6	9	6	9	6	9	6	9	6	9	6	9	9
Átfolyó vízmennyiség (min.)	m³/h	0,78	0,78	1,05	1,05	1,05	1,05	1,05	1,05	1,05	1,05	1,05	1,05	1,05	1,05	1,05
Keringetőszivattyú, emelőmagasság (max.)	m	7,2	7,2	8,8	8,8	8,8	8,8	8,8	8,8	8,8	8,8	8,8	8,8	8,8	8,8	8,8
Hangteljesítményszint	dB(A)	40 / 40	40 / 40	43 / 43	43 / 43	43 / 43	43 / 43	43 / 43	43 / 43	43 / 43	43 / 43	43 / 43	43 / 43	43 / 43	43 / 43	43 / 43
Méret (Ma x Sz x Mé)	mm	725 x 450 x 235	725 x 450 x 235	925 x 525 x 355	925 x 525 x 355	925 x 525 x 355	925 x 525 x 355	925 x 525 x 355	925 x 525 x 355	925 x 525 x 355	925 x 525 x 355	925 x 525 x 355	925 x 525 x 355	925 x 525 x 355	925 x 525 x 355	925 x 525 x 355





# ESTIA 14 kW AIO / készlet



- › Kültéri egységből és All-in-One beltéri egységből álló készlet
- › A+++ fűtési üzemben
- › Előremenő hőmérséklet: max. +65°C
- › Fűtési üzem: max. -25°C
- › Komfort vezérlés, opcionálisan WiFi, Modbus, KNX vagy 0 – 10 voltos kapcsolaton keresztül


**ESTIA**

KÜLTÉRI EGYSÉG	All-in-One 1 fázisú		All-in-One 3 fázisú	
	HWT-1401HW-E		HWT-1401H8W-E	
Fűtőteljesítmény @ A+7/W+35 (névl.)	kW	☀	14,00	14,00
Hűtőteljesítmény @ A+35/W+7 (névl.)	kW	❄	10,00	10,00
Fűtőteljesítmény tartomány @A+7/W+35 (min. - max.)	kW	☀	-	-
Hangteljesítményszint	dB(A)	☀ / ❄	70 / 70	62 / 63
Hangteljesítményszint (éjszakai üzem)	dB(A)	☀	62	-
COP határfok @ A+7/W+35 (névl.)	W/W	☀	4,60	4,60
EER határfok @ A+35/W+7 (névl.)	W/W	❄	2,45	2,45
Energiaosztály		☀	A+++	A+++
Szezonális hűtési jóságfok			-	-
Üzemi terület külső hőmérséklete (min.-max.)	°C	☀	-25 / +25	-25 / +25
Üzemi terület külső hőmérséklete (min.-max.)	°C	❄	+10 / +43	+10 / +43
A kültéri egység tápfeszültsége	V/F+N/Hz		220-230/1/50	380-415/3+N/50
Ajánlott biztosíték	A		20	-
Hűtőközeg			R32	R32
Méreték (Ma x Sz x Mé)	mm		1050 x 1010 x 370	1050 x 1010 x 370

BELTÉRI EGYSÉG	1 zónás		2 zónás	
	HWT-1402S21ST9W-E		HWT-1402S21MT9W-E	
Tartálméret	l	210	210	210
Előremenő hőmérséklet (min.-max.)	°C	☀	20/65	20/65
Előremenő hőmérséklet (min.-max.)	°C	❄	7/25	7/25
Segédűtés, teljesítmény	kW		9	9
Átfolyó vízmennyiség (min.)	m³/h		0,78	0,78
Keringetőszivattyú, emelőmagasság (max.)	m		7,2	7,2
Hangteljesítményszint	dB(A)	☀ / ❄	- / -	- / -
Méreték (Ma x Sz x Mé)	mm		1700 x 595 x 670	1700 x 595 x 670

# ESTIA 16 kW Hydrobox / készlet

- › Kültéri egységből és Hydrobox Standard egységből álló készlet
- › A++ fűtési üzemben
- › Előremenő hőmérséklet: max. +55°C
- › Fűtési üzem: max. -20°C
- › Komfort vezérlés, opcionálisan Modbus vagy KNX kapcsolaton keresztül



## Hydrobox Standard

		3 fázisú	
KÜLTÉRI EGYSÉG		HWS-1605H8-E	
Fűtőteljesítmény @ A+7/W+35 (névl.)	kW	☀	16,00
Hűtőteljesítmény @ A+35/W+7 (névl.)	kW	❄	13,00
Fűtőteljesítmény tartomány @A+7/W+35 (min. – max.)	kW	☀	2,52 - 17,43
Hangteljesítményszint	dB(A)	☀ / ❄	69 / 69
Hangteljesítményszint (éjszakai üzem)	dB(A)	☀	61
COP hatásfok @ A+7/W+35 (névl.)	W/W	☀	4,30
EER hatásfok @ A+35/W+7 (névl.)	W/W	❄	2,71
Energiaosztály		☀	A++
Szezonális hűtési jóságfok			4,10
Üzemi terület külső hőmérséklete (min.-max.)	°C	☀	-20 / +43
Üzemi terület külső hőmérséklete (min.-max.)	°C	❄	+15 / +43
A kültéri egység tápfeszültsége	V/F+N/Hz		380-415/3+N/50
Ajánlott biztosíték	A		3 x 16
Hűtőközeg			R410A
Méreték (Ma x Sz x Mé)	mm		1340 x 900 x 320

BELTÉRI EGYSÉG		HWS-1405XWHT9-E	
Előremenő hőmérséklet (min.-max.)	°C	☀	20/55
Előremenő hőmérséklet (min.-max.)	°C	❄	7/25
Segédűtés, teljesítmény	kW		9
Átfolyó vízmennyiség (min.)	m³/h		1,05
Keringetőszivattyú, emelőmagasság (max.)	m		8,8
Hangteljesítményszint	dB(A)	☀ / ❄	43 / 43
Méreték (Ma x Sz x Mé)	mm		925 x 525 x 355





## ESTIA-garancia

A TOSHIBA a kiváló minőséget jelenti, és kiemelkedő hatékonyság jellemzi. Az ESTIA esetében a TOSHIBA 5 év garanciát vállal a készülék legfontosabb részére – a kompresszorra.

### 5 ÉV GARANCIA A KOMPRESSZORRA

Az ESTIA kompresszorra automatikusan 5 év garanciát kap.

### A GARANCIA KITERJESZTÉSE

Emellett minden egyéb komponensre 4 vagy 5 évre meghosszabbítható a garancia.

**5** years  
warranty  
compressors

ESTIA



# ESTIA 4 kW kültéri egység

- › Kültéri egység Hydrobox Compact vagy All-in-One beltéri egységgel történő kombinálásra
- › Kompakt és hatékony – rendkívül halk csendes üzemmódban / éjszakai üzemben
- › A+++ fűtési üzemben
- › Előremenő hőmérséklet: max. +55°C
- › Fűtési üzem: max. -20°C



			Compact - 1 fázisú
KÜLTÉRI EGYSÉG			HWT-401HW-E
Fűtőtéljesítmény @ A+7/W+35 (névl.)	kW	*	4,00
Fűtőtéljesítmény tartomány @A+7/W+35 (min. – max.)	kW	*	0,79 - 7,25
Teljesítményfelvétel @ A+7/W+35 (névl.)	kW	*	0,77
COP hatások @ A+7/W+35 (névl.)	W/W	*	5,20
Fűtőtéljesítmény @ A+2/W+35 (max.)	kW	*	6,42
Teljesítményfelvétel @ A+2/W+35 (max.)	kW	*	1,52
COP hatások @ A+2/W+35 (max.)	W/W	*	4,22
Fűtőtéljesítmény @ A-7/W+35 (max.)	W/W	*	4,80
Energiaosztály		*	A+++
Hűtőtéljesítmény @ A+35/W+7 (névl.)	kW	❄	4,00
Teljesítményfelvétel @ A+35/W+7 (névl.)	kW	❄	1,16
EER hatások @ A+35/W+7 (névl.)	W/W	❄	3,45
Energiaosztály		❄	-
Szezonális hűtési jóságfok			4,30
Tápfeszültség	V/F+MHz		220-230/1/50
Üzemi áram (max.)	A		14,60
Indítási áram	A		Softstart
Ajánlott biztosíték	A		16
Üzemi terület külső hőmérséklete (min.-max.)	°C	*	-25 / +25
Üzemi terület külső hőmérséklete (min.-max.)	°C	❄	+10 / +43
Folyadékoldali vezeték-Ø	mm (coll)		6,3 (¼)
Szívóoldali vezeték-Ø	mm (coll)		12,7 (½)
Vezetékhozz (min.)	m		5
Vezetékhozz (max.)	m		30
Magasságkülönbség (max.)	m		30
Hangteljesítményszint	dB(A)	*	59
Hangteljesítményszint	dB(A)	❄	60
Hangteljesítményszint (éjszakai üzem)	dB(A)	*	54
Hangteljesítményszint (max.)	dB(A)		65
Hangnyomásszint (alacsony/közepes/magas)	dB(A)	*	45
Hangnyomásszint (alacsony/közepes/magas)	dB(A)	❄	46
Hangnyomásszint (éjszakai üzem)	dB(A)	*	32
Hűtőközeg			R32
Hűtőközeg töltémmennyisége	kg		0,9
Méretek (Ma x Sz x Mé)	mm		630 x 800 x 300
Súly	kg		42

Értékek az EN14511 szerint mérve leolvasztással együtt



## ESTIA 6 kW kültéri egység

- › Kültéri egység Hydrobox Compact vagy All-in-One beltéri egységgel történő kombinálásra
- › Kompakt és hatékony – rendkívül halk csendes üzemmódban / éjszakai üzemben
- › A+++ fűtési üzemben
- › Előremenő hőmérséklet: max. +55°C
- › Fűtési üzem: max. -20°C



			Compact - 1 fázisú
KÜLTÉRI EGYSÉG			HWT-601HW-E
Fűtőtéljesítmény @ A+7/W+35 (névl.)	kW	*	6,00
Fűtőtéljesítmény tartomány @A+7/W+35 (min. – max.)	kW	*	0,80 - 7,25
Teljesítményfelvétel @ A+7/W+35 (névl.)	kW	*	1,25
COP hatásfok @ A+7/W+35 (névl.)	W/W	*	4,80
Fűtőtéljesítmény @ A+2/W+35 (max.)	kW	*	6,42
Teljesítményfelvétel @ A+2/W+35 (max.)	kW	*	1,52
COP hatásfok @ A+2/W+35 (max.)	W/W	*	4,22
Fűtőtéljesítmény @ A-7/W+35 (max.)	W/W	*	6,06
Energiaosztály		*	A+++
Hűtőtéljesítmény @ A+35/W+7 (névl.)	kW	❄️	5,00
Teljesítményfelvétel @ A+35/W+7 (névl.)	kW	❄️	1,52
EER hatásfok @ A+35/W+7 (névl.)	W/W	❄️	3,30
Energiaosztály		❄️	-
Szezonális hűtési jóságfok			4,30
Tápfeszültség	V/F+MHz		220-230/1/50
Üzemi áram (max.)	A		14,60
Indítási áram	A		Softstart
Ajánlott biztosíték	A		16
Üzemi terület külső hőmérséklete (min.-max.)	°C	*	-25 / +25
Üzemi terület külső hőmérséklete (min.-max.)	°C	❄️	+10 / +43
Folyadékoldali vezeték-Ø	mm (coll)		6,3 (¼)
Szívóoldali vezeték-Ø	mm (coll)		12,7 (½)
Vezetékhozz (min.)	m		5
Vezetékhozz (max.)	m		30
Magasságkülönbség (max.)	m		30
Hangteljesítményszint	dB(A)	*	62
Hangteljesítményszint	dB(A)	❄️	61
Hangteljesítményszint (éjszakai üzem)	dB(A)	*	58
Hangteljesítményszint (max.)	dB(A)		65
Hangnyomásszint (alacsony/közepes/magas)	dB(A)	*	46
Hangnyomásszint (alacsony/közepes/magas)	dB(A)	❄️	45
Hangnyomásszint (éjszakai üzem)	dB(A)	*	36
Hűtőközeg			R32
Hűtőközeg töltetmennyisége	kg		0,9
Méreték (Ma x Sz x Mé)	mm		630 x 800 x 300
Súly	kg		42

# ESTIA 8 kW kültéri egység

- › Kültéri egység Hydrobox Compact vagy All-in-One beltéri egységgel történő kombinálásra
- › Kompakt és hatékony – rendkívül halk csendes üzemmódban / éjszakai üzemben
- › Folyadékbefecskendezéses kompresszor
- › A+++ fűtési üzemben
- › Előremenő hőmérséklet: max. +65°C
- › Fűtési üzem: max. -25°C



			Compact - 1 fázisú	Compact - 3 fázisú
KÜLTÉRI EGYSÉG			HWT-801HW-E	HWT-801HW-E
Fűtőteljesítmény @ A+7/W+35 (névl.)	kW	*	8,00	8,00
Fűtőteljesítmény tartomány @A+7/W+35 (min. – max.)	kW	*	1,01 - 11,90	-
Teljesítményfelvétel @ A+7/W+35 (névl.)	kW	*	1,54	-
COP hatások @ A+7/W+35 (névl.)	W/W	*	5,19	5,06
Fűtőteljesítmény @ A+2/W+35 (max.)	kW	*	10,30	-
Teljesítményfelvétel @ A+2/W+35 (max.)	kW	*	2,77	-
COP hatások @ A+2/W+35 (max.)	W/W	*	3,72	-
Fűtőteljesítmény @ A-7/W+35 (max.)	W/W	*	8,11	-
Energiaosztály		*	A+++	A+++
Hűtőteljesítmény @ A+35/W+7 (névl.)	kW	*	6,00	6,00
Teljesítményfelvétel @ A+35/W+7 (névl.)	kW	*	1,88	-
EER hatások @ A+35/W+7 (névl.)	W/W	*	3,20	2,87
Energiaosztály		*	-	-
Szezonális hűtési jóságok			4,40	-
Tápfeszültség	V/F+N/Hz		220-230/1/50	380-400/3+N/50
Üzemi áram (max.)	A		19,98	-
Indítási áram	A		Softstart	Softstart
Ajánlott biztosíték	A		20	-
Üzemi terület külső hőmérséklete (min.-max.)	°C	*	-25 / +25	-25 / +25
Üzemi terület külső hőmérséklete (min.-max.)	°C	*	+10 / +43	+10 / +43
Folyadékoldali vezeték-Ø	mm (coll)		6,3 (¼)	6,3 (¼)
Szívóoldali vezeték-Ø	mm (coll)		15,9 (5/8)	15,9 (5/8)
Vezetékhozz (min.)	m		5	5
Vezetékhozz (max.)	m		30	25
Magasságkülönbség (max.)	m		30	25
Hangteljesítményszint	dB(A)	*	63	61
Hangteljesítményszint	dB(A)	*	62	61
Hangteljesítményszint (éjszakai üzem)	dB(A)	*	58	-
Hangteljesítményszint (max.)	dB(A)	*	65	65
Hangnyomásszint (alacsony/közepes/magas)	dB(A)	*	51	-
Hangnyomásszint (alacsony/közepes/magas)	dB(A)	*	50	48
Hangnyomásszint (éjszakai üzem)	dB(A)	*	36	49
Hűtőközeg			R32	R32
Hűtőközeg töltetmennyisége	kg		1,25	1,30
Méretetek (Ma x Sz x Mé)	mm		1050 x 1010 x 370	1050 x 1010 x 370
Súly	kg		75	92

Értékek az EN14511 szerint mérve leolvasztással együtt



## ESTIA 11 kW kültéri egység

- Kültéri egység Hydrobox vagy All-in-One beltéri egységekkel történő kombinálásra
- Kompakt és hatékony – rendkívül halk csendes üzemmódban / éjszakai üzemben
- Folyadékbefecskendezéses kompresszor (HWT)
- A+++ fűtési üzemben (HWT), A++ (HWS)
- Előremenő hőmérséklet: max. +65°C (HWT), +55°C (HWS Standard), +60°C (HWS Hi Power)
- Fűtési üzem: max. -25°C (HWT és HWS Hi Power), -20°C (HWS Standard)



KÜLTÉRI EGYSÉG		Compact - 1 fázisú		Compact - 3 fázisú		Standard - 3 fázisú		Hi Power - 3 fázisú	
		HWT-1101HW-E	HWT-1101H8W-E	HWS-1105H8-E	HWS-P1105H8R-E				
Fűtőteljesítmény @ A+7/W+35 (névl.)	kW	11,00	11,00	11,20	11,20				
Fűtőteljesítmény tartomány @A+7/W+35 (min. – max.)	kW	1,01 - 13,24	-	2,69 - 14,73	2,21 - 18,00				
Teljesítményfelvétel @ A+7/W+35 (névl.)	kW	2,39	-	2,34	2,34				
COP hatások @ A+7/W+35 (névl.)	W/W	4,60	4,74	4,80	4,80				
Fűtőteljesítmény @ A+2/W+35 (max.)	kW	11,46	-	10,46	12,88				
Teljesítményfelvétel @ A+2/W+35 (max.)	kW	3,24	-	2,90	4,08				
COP hatások @ A+2/W+35 (max.)	W/W	3,54	-	3,61	3,16				
Fűtőteljesítmény @ A-7/W+35 (max.)	W/W	9,10	-	9,50	11,63				
Energiaosztály		A+++	A+++	A++	A+++				
Hűtőteljesítmény @ A+35/W+7 (névl.)	kW	8,00	8,00	10,00	10,00				
Teljesítményfelvétel @ A+35/W+7 (névl.)	kW	2,86	-	3,26	3,33				
EER hatások @ A+35/W+7 (névl.)	W/W	2,80	2,62	3,07	3,00				
Energiaosztály		-	-	A++	A++				
Szezonális hűtési jóságfok		4,30	-	4,42	0,00				
Tápfeszültség	V/F+N/Hz	220-230/1/50	380-400/3+N/50	380-400/3/50	380-400/3+N/50				
Üzemi áram (max.)	A	19,98	-	14,60	14,60				
Indítási áram	A	Softstart	Softstart	Softstart	Softstart				
Ajánlott biztosíték	A	20	-	3 x 16	3 x 16				
Üzemi terület külső hőmérséklete (min.-max.)	°C	-25 / +25	-25 / +25	-20 / +43	-25 / +43				
Üzemi terület külső hőmérséklete (min.-max.)	°C	+10 / +43	+10 / +43	+15 / +43	+15 / +43				
Folyadékoldali vezeték-Ø	mm (coll)	6,3 (¼)	6,3 (¼)	9,5 (3/8)	9,5 (3/8)				
Szívóoldali vezeték-Ø	mm (coll)	15,9 (5/8)	15,9 (5/8)	15,9 (5/8)	15,9 (5/8)				
Vezetékossz (min.)	m	5	5	5	5				
Vezetékossz (max.)	m	30	25	30	30				
Magasságkülönbség (max.)	m	30	25	30	30				
Hangteljesítményszint	dB(A)	64	61	64	64				
Hangteljesítményszint	dB(A)	62	61	66	66				
Hangteljesítményszint (éjszakai üzem)	dB(A)	62	-	61	61				
Hangteljesítményszint (max.)	dB(A)	65	65	66	67				
Hangnyomásszint (alacsony/közepes/magas)	dB(A)	51	-	51	52				
Hangnyomásszint (alacsony/közepes/magas)	dB(A)	49	-	51	52				
Hangnyomásszint (éjszakai üzem)	dB(A)	40	-	-	-				
Hűtőközeg		R32	R32	R410A	R410A				
Hűtőközeg töltetmennyisége	kg	1,25	1,30	2,7	2,7				
Méret (Ma x Sz x Mé)	mm	1050 x 1010 x 370	1050 x 1010 x 370	1340 x 900 x 320	1340 x 900 x 320				
Súly	kg	75	92	93	94				

# ESTIA 14 kW kültéri egység



- Kültéri egység Hydrobox vagy All-in-One beltéri egységekkel történő kombinálásra
- Kompakt és hatékony – rendkívül halk csendes üzemmódban / éjszakai üzemben
- Folyadékbefecskendezéses kompresszor (HWT)
- A+++ fűtési üzemben (HWT), A++ (HWS)
- Előremenő hőmérséklet: max. +65°C (HWT), +55°C (HWS Standard), +60°C (HWS Hi Power)
- Fűtési üzem: max. -25°C (HWT és HWS Hi Power), -20°C (HWS Standard)

		Compact - 1 fázisú	Compact - 3 fázisú	Standard - 1 fázisú	Standard - 3 fázisú	Hi Power - 3 fázisú
<b>KÜLTÉRI EGYSÉG</b>		<b>HWT-1401HW-E</b>	<b>HWT-1401H8W-E</b>	<b>HWS-1405H-E</b>	<b>HWS-1405H8-E</b>	<b>HWS-P1405H8R-E</b>
Fűtőteljesítmény @ A+7/W+35 (névl.)	kW *	14,00	14,00	14,00	14,00	14,00
Fűtőteljesítmény tartomány @A+7/W+35 (min. – max.)	kW *	-	-	2,92 - 16,74	2,48 - 14,81	2,21 - 21,10
Teljesítményfelvétel @ A+7/W+35 (névl.)	kW *	-	-	3,11	3,16	3,15
COP hatások @ A+7/W+35 (névl.)	W/W *	4,60	4,60	4,50	4,44	4,44
Fűtőteljesítmény @ A+2/W+35 (max.)	kW *	-	-	10,65	11,01	14,60
Teljesítményfelvétel @ A+2/W+35 (max.)	kW *	-	-	3,20	3,21	4,85
COP hatások @ A+2/W+35 (max.)	W/W *	-	-	3,33	3,44	3,01
Fűtőteljesítmény @ A-7/W+35 (max.)	W/W *	10,19	-	10,79	10,64	13,44
Energiaosztály	*	A+++	A+++	A++	A++	A++
Hűtőteljesítmény @ A+35/W+7 (névl.)	kW ❄️	10,00	10,00	11,00	11,00	11,00
Teljesítményfelvétel @ A+35/W+7 (névl.)	kW ❄️	-	-	3,81	3,81	3,90
EER hatások @ A+35/W+7 (névl.)	W/W ❄️	2,45	2,45	2,89	2,89	2,82
Energiaosztály	❄️	-	-	A++	A++	A++
Szezonális hűtési jóságfok		-	-	4,03	4,23	0,00
Tápfeszültség	V/F+N/Hz	220-230/1/50	380-400/3+N/50	220-230/1/50	380-400/3/50	380-400/3+N/50
Üzemi áram (max.)	A	-	-	22,80	14,60	14,60
Indítási áram	A	Softstart	Softstart	Softstart	Softstart	Softstart
Ajánlott biztosíték	A	20	-	25	3 x 16	3 x 16
Üzemi terület külső hőmérséklete (min.-max.)	°C *	-25 / +25	-25 / +25	-20 / +43	-20 / +43	-25 / +43
Üzemi terület külső hőmérséklete (min.-max.)	°C ❄️	+10 / +43	+10 / +43	+15 / +43	+15 / +43	+15 / +43
Folyadékoldali vezeték-Ø	mm (coll)	6,3 (¼)	6,3 (¼)	9,5 (3/8)	9,5 (3/8)	9,5 (3/8)
Szívóoldali vezeték-Ø	mm (coll)	15,9 (5/8)	15,9 (5/8)	15,9 (5/8)	15,9 (5/8)	15,9 (5/8)
Vezetékhozz (min.)	m	5	5	5	5	5
Vezetékhozz (max.)	m	25	25	30	30	30
Magasságkülönbség (max.)	m	25	25	30	30	30
Hangteljesítményszint	dB(A) *	70	62	68	68	68
Hangteljesítményszint	dB(A) ❄️	70	63	68	68	68
Hangteljesítményszint (éjszakai üzem)	dB(A) *	62	-	61	61	61
Hangteljesítményszint (max.)	dB(A)	72	72	68	68	68
Hangnyomásszint (alacsony/közepes/magas)	dB(A) *	72	-	52	52	53
Hangnyomásszint (alacsony/közepes/magas)	dB(A) ❄️	70	-	52	52	53
Hangnyomásszint (éjszakai üzem)	dB(A) *	36	-	-	-	-
Hűtőközeg		R32	R32	R410A	R410A	R410A
Hűtőközeg töltetmennyisége	kg	1,40	1,40	2,7	2,7	2,7
Méreték (Ma x Sz x Mé)	mm	1050 x 1010 x 370	1050 x 1010 x 370	1340 x 900 x 320	1340 x 900 x 320	1340 x 900 x 320
Súly	kg	88	92	92	93	93

Értékek az EN14511 szerint mérve leolvasztással együtt



## ESTIA 16 kW kültéri egység

- › Kültéri egység Hydrobox Standard beltér egységgel történő kombinálásra
- › Kompakt és hatékony – rendkívül halk csendes üzemmódban / éjszakai üzemben
- › A++ fűtési üzemben
- › Előremenő hőmérséklet: max. +55°C
- › Fűtési üzem: max. -20°C



			Standard - 3 fázisú
<b>KÜLTÉRI EGYSÉG</b>			<b>HWS-1605H8-E</b>
Fűtőteljesítmény @ A+7/W+35 (névl.)	kW	✳	16,00
Fűtőteljesítmény tartomány @A+7/W+35 (min. – max.)	kW	✳	2,52 - 17,43
Teljesítményfelvétel @ A+7/W+35 (névl.)	kW	✳	3,72
COP hatások @ A+7/W+35 (névl.)	W/W	✳	4,30
Fűtőteljesítmény @ A+2/W+35 (max.)	kW	✳	11,61
Teljesítményfelvétel @ A+2/W+35 (max.)	kW	✳	3,46
COP hatások @ A+2/W+35 (max.)	W/W	✳	3,36
Fűtőteljesítmény @ A-7/W+35 (max.)	W/W	✳	11,25
Energiaosztály		✳	A++
Hűtőteljesítmény @ A+35/W+7 (névl.)	kW	❄	13,00
Teljesítményfelvétel @ A+35/W+7 (névl.)	kW	❄	4,80
EER hatások @ A+35/W+7 (névl.)	W/W	❄	2,71
Energiaosztály		❄	A++
Szezonális hűtési jóságfok			4,10
Tápfeszültség	V/F+N/Hz		380-400/3+N/50
Üzemi áram (max.)	A		14,60
Indítási áram	A		Softstart
Ajánlott biztosíték	A		3 x 16
Üzemi terület külső hőmérséklete (min.-max.)	°C	✳	-20 / +43
Üzemi terület külső hőmérséklete (min.-max.)	°C	❄	+15 / +43
Folyadékdali vezeték-Ø	mm (coll)		9,5 (3/8)
Szívóoldali vezeték-Ø	mm (coll)		15,9 (5/8)
Vezetékhoossz (min.)	m		5
Vezetékhoossz (max.)	m		30
Magasságkülönbség (max.)	m		30
Hangteljesítményszint	dB(A)	✳	69
Hangteljesítményszint	dB(A)	❄	69
Hangteljesítményszint (éjszakai üzem)	dB(A)	✳	61
Hangteljesítményszint (max.)	dB(A)		69
Hangnyomásszint (alacsony/közepes/magas)	dB(A)	✳	53
Hangnyomásszint (alacsony/közepes/magas)	dB(A)	❄	53
Hangnyomásszint (éjszakai üzem)	dB(A)	✳	-
Hűtőközeg			R410A
Hűtőközeg töltetmennyisége	kg		2,7
Méretetek (Ma x Sz x Mè)	mm		1340 x 900 x 320
Súly	kg		93

# ESTIA Hydrobox

- › A felújítási klasszikus – Hydrobox Compact, Standard vagy Hi Power
- › A+++ fűtési üzemben (Compact), A++ (Standard és Hi Power)
- › Előremenő hőmérséklet: max. +65°C (Compact), +55°C(Standard), +60°C (Hi Power)
- › Fűtési üzem: max. -25°C (Compact és Hi Power), -20°C (Standard)
- › Komfort vezérlés, opcionálisan WiFi, Modbus, KNX vagy 0 – 10 voltos kapcsolaton keresztül (Compact)
- › Komfort vezérlés, opcionálisan Modbus, KNX kapcsolaton keresztül (Standard és Hi Power)



BELTÉRI EGYSÉG		Compact					Standard	Hi Power	
		HWT-601XWHM3W-E	HWT-601XWHT6W-E	HWT-1101XWHT6W-E	HWT-1101XWHT9W-E	HWT-1401XWHT9W-E	HWS-1405XWHT9-E	HWS-P1105XWHT6-E	HWS-P1105XWHT9-E
Előremenő hőmérséklet (min.-max.)	°C	20/55	20/55	20/65	20/65	20/65	20/55	20/60	20/60
Előremenő hőmérséklet (min.-max.)	°C	7/25	7/25	7/25	7/25	7/25	7/25	7/25	7/25
Kompatibilis kültéri egységek		401/601	401/601	801/1101	801/1101	1401	1105/1405/1605	P1105/P1405	P1105/P1405
Segédűtés, teljesítmény	kW	3	6	6	9	9	9	6	9
Segédűtés, csatlakozás	Ph+N	220-230/1/50	380-400/3+N/50	380-400/3+N/50	380-400/3+N/50	380-400/3+N/50	380-400/3/50	380-400/3/50	380-400/3/50
Segédűtés, ajánlott biztosíték	A	16	2x 16	2x 16	3x 16	3x 16	3x16	2x 16	3x 16
Átfolyó vízmennyiség (min.)	m³/h	0,66	0,66	0,78	0,78	0,78	1,05	1,05	1,05
Keringetőszivattyú, teljesítményfelvétel (max.)	kW	0,060	0,060	0,060	0,060	0,060	0,190	0,190	0,190
Keringetőszivattyú, emelőmagasság (max.)	m	7,2	7,2	7,2	7,2	7,2	8,8	8,8	8,8
Keringetőszivattyú, energiaosztály		EEI <0,20	EEI <0,20	EEI <0,20	EEI <0,20	EEI <0,20	A	A	A
Táglási tartály	l	8	8	8	8	8	12	12	12
Vízcsatlakozás (belépő/kilépő)	coll	1	1	1	1	22	1 ¼	1 ¼	1 ¼
Folyadékoldali vezeték-Ø	mm (coll)	6,3 (¼)	6,3 (¼)	6,3 (¼)	6,3 (¼)	6,3 (¼)	9,5 (3/8)	9,5 (3/8)	9,5 (3/8)
Szívóoldali vezeték-Ø	mm (coll)	12,7 (½)	12,7 (½)	15,9 (5/8)	15,9 (5/8)	15,9 (5/8)	15,9 (5/8)	15,9 (5/8)	15,9 (5/8)
Hangteljesítményszint	dB(A)	40	40	40	40	40	43	43	43
Hangteljesítményszint	dB(A)	40	40	40	40	40	43	43	43
Hangnyomásszint (alacsony/közepes/magas)	dB(A)	28	28	28	28	29	32	32	32
Hangnyomásszint (alacsony/közepes/magas)	dB(A)	28	28	28	28	29	32	32	32
Hűtőközeg		R32	R32	R32	R32	R32	R410A	R410A	R410A
Méreték (Ma x Sz x Mé)	mm	720 x 450 x 235	720 x 450 x 235	720 x 450 x 235	720 x 450 x 235	725 x 450 x 235	925 x 525 x 355	925 x 525 x 355	925 x 525 x 355
Súly	kg	27	27	27	27	27	52	52	52



## ESTIA All-in-One

- › Kompakt rendszer tárolóval, tökéletes újépítésű épületekhez
- › A+++ fűtési üzemben
- › Előremenő hőmérséklet: max. +65°C
- › Fűtési üzem: max. -25°C
- › Komfort vezérlés, opcionálisan WiFi, Modbus, KNX vagy 0 – 10 voltos kapcsolaton keresztül

### A 2. széria jellemzői és fejlesztései:

- › könnyű és hosszú élettartamú rozsdamentes acélból készült tartály
- › könnyen kezelhető fogantyúműveletek
- › cirkulációs készlet választható
- › minden csatlakozás menetes
- › optimalizált csatlakozóterminál



BELTÉRI EGYSÉG	1 zónás				2 zónás	
	HWT-602S21SM3W-E	HWT-602S21ST6W-E	HWT-1102S21ST9W-E	HWT-1402S21ST9W-E	HWT-1102S21MT9W-E	HWT-1402S21MT9W-E
Tartálméret	l	210	210	210	210	210
Előremenő hőmérséklet (min.-max.)	°C	20/55	20/55	20/65	20/65	20/65
Előremenő hőmérséklet (min.-max.)	°C	7/25	7/25	7/25	7/25	7/25
Kompatibilis kültéri egységek		401/601	401/601	801/1101	1401	801/1101
Segédűtés, teljesítmény	kW	3	6	9	9	9
Segédűtés, csatlakozás	Ph+N	220-230/1/50	380-400/3+N/50	380-400/3+N/50	380-400/3+N/50	380-400/3+N/50
Segédűtés, ajánlott biztosíték	A	16	2x 16	3x 16	3x 16	3x 16
Átfolyó vízmennyiség (min.)	m³/h	0,66	0,66	0,78	0,78	0,78
Keringetőszivattyú, teljesítményfelvétel (max.)	kW	0,060	0,060	0,060	0,060	0,060
Keringetőszivattyú, emelőmagasság (max.)	m	7,2	7,2	7,2	7,2	7,2
Keringetőszivattyú, energiaosztály		EEI <0,20	EEI <0,20	EEI <0,20	EEI <0,20	EEI <0,20
Tárolási tartály	l	-	-	8	8	8
Vízcsatlakozás (belépő/kilépő)	coll	-	-	1	1	1
Folyadékoldali vezeték-Ø	mm (coll)	6,3 (¼)	6,3 (¼)	6,3 (¼)	6,3 (¼)	6,3 (¼)
Szívóoldali vezeték-Ø	mm (coll)	12,7 (½)	12,7 (½)	15,9 (5/8)	15,9 (5/8)	15,9 (5/8)
Hangteljesítményszint	dB(A)	40	40	40	-	45
Hangteljesítményszint	dB(A)	40	40	40	-	45
Hangnyomásszint (alacsony/közepes/magas)	dB(A)	28	28	30	-	30
Hangnyomásszint (alacsony/közepes/magas)	dB(A)	28	28	24	-	24
Hűtőközeg		R32	R32	R32	R32	R32
Méreték (Ma x Sz x Mé)	mm	1700 x 595 x 670	1700 x 595 x 670	1700 x 595 x 670	1700 x 595 x 670	1700 x 595 x 670
Súly	kg	116	116	116	116	122

## ESTIA HVM tároló

- › Hosszú élettartamra, rozsdamentes acélból készült



BELTÉRI EGYSÉG		HWS-1501CSHM3-E	HWS-2101CSHM3-E	HWS-3001CSHM3-E
Tartálméret	l	150	210	300
Víz hőmérséklet (max.)	°C	75	75	75
Segédűtés, teljesítmény	W	2,75	2,75	2,75
Tápfeszültség	V/F+N/Hz	220-230/1/50	220-230/1/50	220-230/1/50
Méreték (Ma x Ø)	mm	1090 x 550	1474 x 550	2040 x 550
Súly (száraz/nedves)	kg	31 / 181	41 / 251	60 / 360

# ESTIA R32 kiegészítők



## ESTIA R32

TARTOZÉKOK	LEÍRÁS
<b>HWS-AMSU51-E</b>	Külső kezelőegység (vezetékes)
<b>HWS-IFAIP01U-E</b>	0–10 voltos interfész 0–10 voltos jelekkel történő külső vezérléshez
<b>HWS-IWF0010UP-E</b>	ESTIA R32 WiFi Adapter
<b>95612037</b>	Hőmérséklet-érzékelő a megrendelő által biztosított HMV tárolóhoz
<b>BMS-IFKX0AWR-E</b>	KNX® interfész, bekötés épületrendszerekbe, csoportos vezérlés akár 8 készülékig kombinálható
<b>BMS-IFMB0UEW-E</b>	Modbus interfész, bekötés épületrendszerekbe, csoportos vezérlés akár 8 készülékig kombinálható

# ESTIA R410A kiegészítők



## ESTIA R410A

TARTOZÉKOK	LEÍRÁS
<b>HWS-AMS54E</b>	Külső kezelőegység (vezetékes)
<b>TCB-PCIN3E</b>	Engedélyező jel a külső hőelőállítóhoz és zavarjelzés-kimenethez vagy kompresszorüzem- és leolvasztási üzemjelzés-kimenethez
<b>TCB-PCM03E</b>	Bemeneti csatlókártya külső szobai termosztáthoz vagy bemenet vészki kapcsoláshoz vagy külső be-/kikapcsolóhoz
<b>95612037</b>	Hőmérséklet-érzékelő a megrendelő által biztosított HMV tárolóhoz
<b>VK320M0AIRC001</b>	Tartalék áramláskapcsoló 8-as, 11-es és 14-es mérethez
<b>VK320M0AIRC002</b>	Tartalék áramláskapcsoló 4-es mérethez
<b>BMS-IFKX0AWR-E</b>	KNX® interfész, bekötés épületrendszerekbe, csoportos vezérlés akár 8 készülékig kombinálható
<b>BMS-IFMB0UEW-E</b>	Modbus interfész, bekötés épületrendszerekbe, csoportos vezérlés akár 8 készülékig kombinálható

ESTIA



## Áramfelvétel + biztosíték

TÍPUS	Üzemi áram (max.)	Ajánlott biztosíték	Tápfeszültség	Ajánlott típusú tápvezeték	Kommunikációs vezeték
	A	A	V/F+N/Hz		
<b>ESTIA 4kW</b>					
HWT-401HW-E	14,60	16	220-230/1/50	H07RN-F 3G2,5	H07RN-F 4G1,5
<b>ESTIA 6kW</b>					
HWT-601HW-E	14,60	16	220-230/1/50	H07RN-F 3G2,5	H07RN-F 4G1,5
<b>ESTIA 8kW</b>					
HWT-801HW-E	19,98	20	220-230/1/50	H07RN-F 3G4,0	H07RN-F 4G1,5
HWT-801H8W-E	-	-	380-400/3+N/50	-	H07RN-F 4G1,5
<b>ESTIA 11kW</b>					
HWT-1101HW-E	19,98	20	220-230/1/50	H07RN-F 3G4,0	H07RN-F 4G1,5
HWT-1101H8W-E	-	-	380-400/3+N/50	-	H07RN-F 4G1,5
HWS-1105H8-E	14,60	3 x 16	380-400/3/50	H07RN-F 5G2,5	H07RN-F 4G1,5
HWS-P1105H8R-E	14,60	3 x 16	380-400/3+N/50	H07RN-F 3G4,0	H07RN-F 4G1,5
<b>ESTIA 14kW</b>					
HWT-1401HW-E	-	20	220-230/1/50	-	H07RN-F 4G1,5
HWT-1401H8W-E	-	-	380-400/3+N/50	-	H07RN-F 4G1,5
HWS-1405H-E	22,80	25	220-230/1/50	H07RN-F 3G4,0	H07RN-F 4G1,5
HWS-1405H8-E	14,60	3 x 16	380-400/3/50	H07RN-F 5G2,5	H07RN-F 4G1,5
HWS-P1405H8R-E	14,60	3 x 16	380-400/3+N/50	H07RN-F 3G4,0	H07RN-F 4G1,5
<b>ESTIA 16kW</b>					
HWS-1605H8-E	14,60	3 x 16	380-400/3+N/50	H07RN-F 5G2,5	H07RN-F 4G1,5



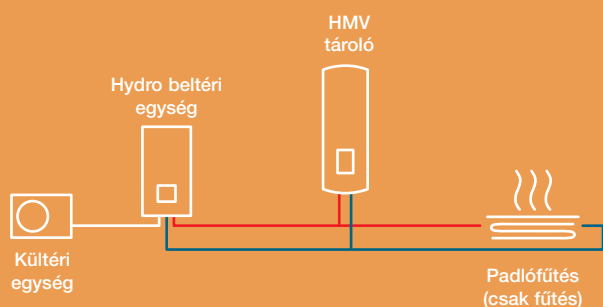
# Hangteljesítményszint / hangnyomás

TÍPUS	Hangteljesítményszint (max.) dB(A)	Hangteljesítményszint dB(A) * / dB(A) ❄️	Hangteljesítményszint (éjszakai üzem) dB(A) * / dB(A) ❄️	Hangnyomásszint (alacsony/közepes/ magas) dB(A) * / dB(A) ❄️	Hangnyomásszint (éjszakai üzem) dB(A) * / dB(A) ❄️
<b>ESTIA 4kW</b>					
HWT-401HW-E	65	59 / 60	54 / 54	45 / 46	32 / 40
<b>ESTIA 6kW</b>					
HWT-601HW-E	65	62 / 61	58 / 58	46 / 45	36 / 42
<b>ESTIA 8kW</b>					
HWT-801HW-E	65	63 / 62	58 / 58	51 / 50	36 / 46
HWT-801H8W-E	65	61 / 61	- / -	- / 48	49 / -
<b>ESTIA 11kW</b>					
HWT-1101HW-E	65	64 / 62	62 / 62	51 / 49	40 / 49
HWT-1101H8W-E	65	61 / 61	- / -	- / -	- / -
HWS-1105H8-E	66	64 / 66	61 / 60	51 / 51	- / 46
HWS-P1105H8R-E	67	64 / 66	61 / 60	52 / 52	- / 46
<b>ESTIA 14kW</b>					
HWT-1401HW-E	72	70 / 70	62 / 63	72 / 70	- / 63
HWT-1401H8W-E	72	62 / 63	- / -	- / -	- / -
HWS-1405H-E	68	68 / 68	61 / 60	52 / 52	- / 46
HWS-1405H8-E	68	68 / 68	61 / 60	52 / 52	- / 46
HWS-P1405H8R-E	68	68 / 68	61 / 60	53 / 53	- / 46
<b>ESTIA 16kW</b>					
HWS-1605H8-E	69	69 / 69	61 / 60	53 / 53	- / 46



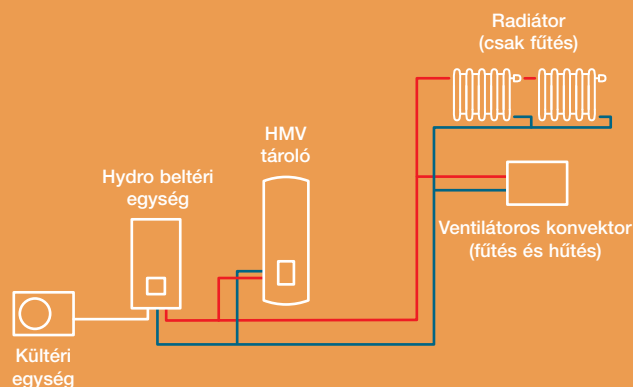
## 1 ZÓNA FŰTÉSI FUNKCIÓVAL

1 zóna fűtési funkcióval és melegvíz-készítéssel



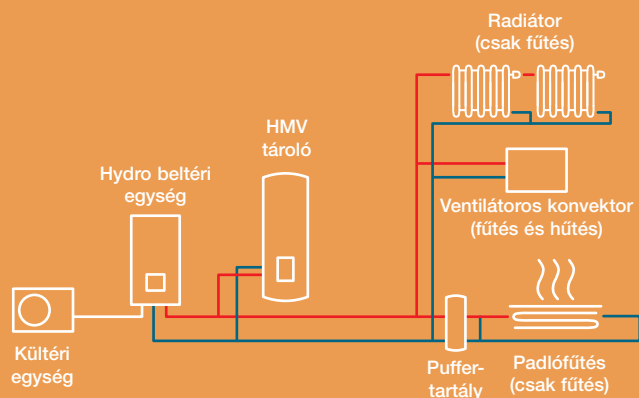
## 1 ZÓNA FŰTÉSI ÉS HŰTÉSI FUNKCIÓVAL

1 zóna fűtési és hűtési funkcióval, valamint melegvíz-készítéssel



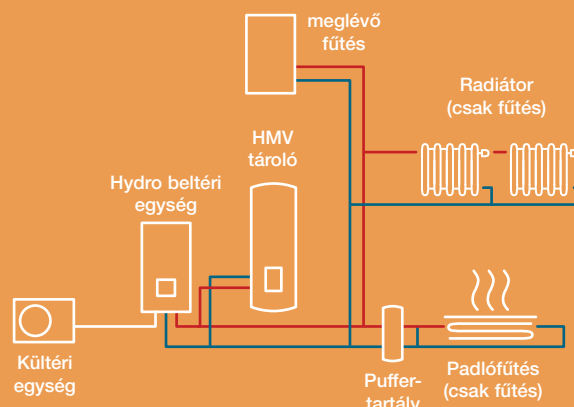
## 2 ZÓNA HŰTÉSI FUNKCIÓVAL

Alkalmazási példa új házhoz



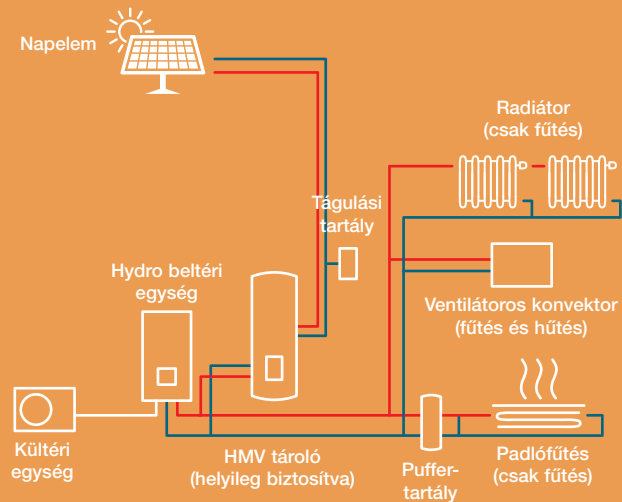
## 2 ZÓNA MEGLÉVŐ FŰTÉSSEL

Alkalmazási példa meglévő fűtéssel rendelkező házhoz



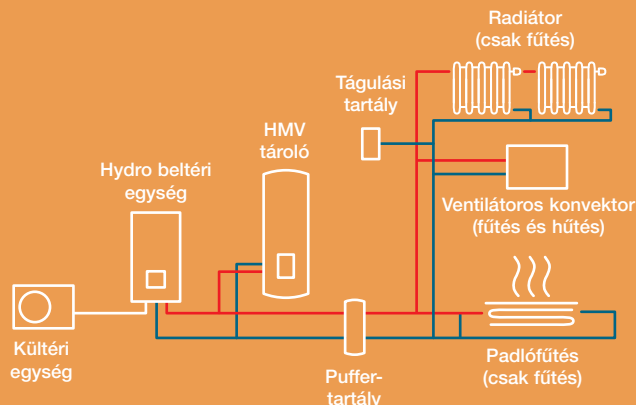
## 2 ZÓNA NAPELEMES ÉS HŰTÉSI FUNKCIÓVAL

Alkalmazási példa új házhoz



## 2 ZÓNA PUFFERTARTÁLYAL ÉS HŰTÉSI FUNKCIÓVAL

Alkalmazási példa új házhoz



FIGYELEM: A fent nevezett példák esetén szimbolikus ábráról van szó!



BERNHARD R. MOSER Photography Hallein,  
Hasenbichler - Gesellschaft m.b.H.



# RAV KÜLTÉRI EGYSÉGEK ÁTTEKINTÉSE

- › Megbízható és hosszú élettartamú partner minden ipari környezethez
- › Akár A+++ hatékonyság folyamatos használat esetén
- › Vezérlés helyileg, központilag vagy BMS-en keresztül



## DIGITAL INVERTER (DI)

Hűtőteljesítmény: 2,5 | 3,6 | 5,0 | 6,7 | 8,0 | 10,0 |  
12,0 | 14,0

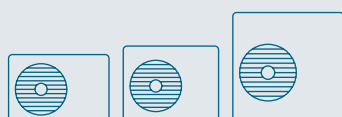
108. oldal



## DIGITAL INVERTER CLASSIC (DI-C)

Hűtőteljesítmény: 5,0 | 6,7 | 10,0 | 12,0 | 14,0

110. oldal



## DIGITAL INVERTER NEXT (DI NEXT)

Hűtőteljesítmény: 2,5 | 3,6 | 5,0 | 6,7 |  
8,0 | 10,0 | 12,0 | 14,0



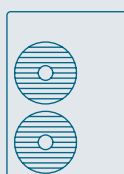
111. oldal



## SUPER DIGITAL INVERTER (SDI)

Hűtőteljesítmény: 5,3 | 7,1 | 10,0 | 12,5 | 14,0

112. oldal



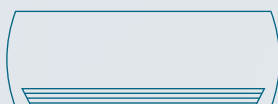
## BIG DIGITAL INVERTER (DI BIG)

Hűtőteljesítmény: 19,4 | 22,5

113. oldal

# RAV BELTÉRI EGYSÉGEK ÁTTEKINTÉSE

## OLDALFALI KÉSZÜLÉKEK



### OLDALFALI KÉSZÜLÉK

Hűtőtéljesítmény: 2,5 | 3,6 | 5,0 | 6,7 | 8,0  
DI, SDI, DI-C, DI NEXT, DI BIG

60. oldal

### OLDALFALI KÉSZÜLÉK, 10 KW

Hűtőtéljesítmény: 9,5 | 10,0  
DI, SDI, DI-C, DI NEXT

65. oldal

## MENNYEZETI KÉSZÜLÉKEK

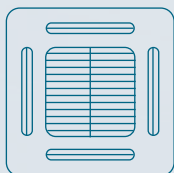


### MENNYEZETI KÉSZÜLÉK

Hűtőtéljesítmény: 3,6 | 5,0 | 6,9 | 8,0 | 9,5 | 12,1 | 14,0  
DI, SDI, DI NEXT, DI BIG

66. oldal

## KAZETTÁS KÉSZÜLÉKEK



### 60x60 KESKENY KAZETTÁS KÉSZÜLÉK

Hűtőtéljesítmény: 2,5 | 3,6 | 5,0  
DI, SDI, DI NEXT, DI BIG

72. oldal

### SMART KAZETTÁS KÉSZÜLÉK

Hűtőtéljesítmény: 5,0 | 7,1 | 10,0 | 12,5  
SDI, DI NEXT

74. oldal

### 4 UTAS STANDARD KAZETTÁS KÉSZÜLÉK

Hűtőtéljesítmény: 5,0 | 6,7 | 8,0 | 9,5 | 12,0 | 14,0  
DI, SDI, DI-C, DI NEXT, DI BIG

76. oldal

### 1 UTAS LAPOS KAZETTÁS KÉSZÜLÉK

Hűtőtéljesítmény: 2,5 | 3,6  
DI NEXT



84. oldal

## LÉGCSATORNÁS KÉSZÜLÉKEK

### LAPOS LÉGCSATORNÁS KÉSZÜLÉK

Hűtőteljesítmény: 2,5 | 3,6 | 5,0  
DI, SDI, DI NEXT, DI BIG

86. oldal



### STANDARD LÉGCSATORNÁS KÉSZÜLÉK

Hűtőteljesítmény: 5,0 | 6,7 | 8,0 | 9,5 | 12,1 | 14,0  
DI, SDI, DI-C, DI NEXT, DI BIG

88. oldal

### MAGASNYOMÁSÚ LÉGCSATORNÁS KÉSZÜLÉK BIG DIGITAL INVERTER

Hűtőteljesítmény: 19,0 | 22,5  
DI BIG

96. oldal

## ÁLLÓ KÉSZÜLÉKEK



### ÁLLÓ KÉSZÜLÉK

Hűtőteljesítmény: 5,0 | 6,7 | 9,5 | 12,1 | 14,0  
DI, SDI, DI NEXT

97. oldal

## SPECIÁLIS MEGOLDÁSOK

### CSATOLÓMODUL DX-KALORIFERHEZ

Hűtőteljesítmény: 2,5 – 23,0  
DI, SDI, DI NEXT, DI BIG

102. oldal



### LÉGFÜGGÖNY

Fűtőteljesítmény: 8,0 – 16,0  
DI, SDI

107. oldal

# Oldalfali készülék

- Kombináció a CLASSIC kültéri egységgel
- Kompakt mindenféle alkalmazási területre
- Akár A++ szintű hatékonyság, COP 4,00-ig
- Csendes 5 fokozatú ventilátor
- Különleges funkciók szerverszobák esetén: Tartalék- / rotációs funkció, szabadhűtés-vezérlés



## Digital Inverter CLASSIC – oldalfali készülék

BELTÉRI EGYSÉG KÜLTÉRI EGYSÉG			1 fázisú	3 fázisú		
			RAV-HM561KRTP-E RAV-GV561ATP-E	RAV-HM801KRTP-E RAV-GV801ATP-E	RAV-HM1101KRTP-E RAV-GV1101ATP-E	RAV-HM1101KRTP-E RAV-GV1101AT8P-E
Hűtőteljesítmény	kW ❄️		5,00	6,70	9,50	9,50
Hűtőteljesítmény tartomány (min.-max.)	kW ❄️		1,50 - 5,60	1,50 - 8,00	3,00 - 10,60	3,00 - 11,20
Teljesítményfelvétel (min./névl./max.)	kW ❄️		- /1,45/ -	- /2,20/ -	- /3,80/ -	- /3,40/ -
EER határfok	W/W ❄️		3,45	3,05	2,50	2,79
SEER határfok	❄️		6,20	5,75	6,00	3,10
Energiaosztály	❄️		A++	A+	A+	A++
Üzemi terület külső hőmérséklete (min.-max.)	°C ❄️		-15 / +46	-15 / +46	-15 / +46	-15 / +46
Fűtőteljesítmény	kW 🔥		5,30	7,00	10,00	10,00
Fűtőteljesítmény tartomány (min.-max.)	kW 🔥		1,50 - 6,30	1,50 - 9,00	3,00 - 13,00	3,00 - 13,00
Teljesítményfelvétel (min./névl./max.)	kW 🔥		- /1,50/ -	- /2,20/ -	- /3,30/ -	- /3,20/ -
COP határfok	W/W 🔥		3,53	3,18	3,03	3,13
SCOP határfok	🔥		3,90	3,90	4,00	4,10
Energiaosztály	🔥		A	A	A+	A+
Üzemi terület külső hőmérséklete (min.-max.)	°C 🔥		-15 / +15	-15 / +15	-15 / +15	-15 / +15
Tápfeszültség	V/F+N/Hz		220-240/1/50	220-240/1/50	220-240/1/50	380-415/3+N/50
Ajánlott biztosíték	A		-	-	-	-

BELTÉRI EGYSÉG		RAV-HM561KRTP-E	RAV-HM801KRTP-E	RAV-HM1101KRTP-E	RAV-HM1101KRTP-E
Légszállítás	m³/h	680/ - /960	680/910/1040	1180/ - /1610	1180/ - /1610
Hangnyomásszint (alacsony/közepes/magas)	dB(A) ❄️	35/39/42	35/41/45	41/45/49	41/45/49
Hangnyomásszint (alacsony/közepes/magas)	dB(A) 🔥	35/39/42	35/41/45	41/45/49	41/45/49
Méreték (Ma x Sz x Mé)	mm	320 x 1050 x 250	320 x 1050 x 250	350 x 1200 x 280	348 x 1200 x 280
Súly	kg	14	14	19	19

KÜLTÉRI EGYSÉG		RAV-GV561ATP-E	RAV-GV801ATP-E	RAV-GV1101ATP-E	RAV-GV1101AT8P-E
Hangnyomásszint (alacsony/közepes/magas)	dB(A) ❄️	46	48	53	53
Hangnyomásszint (alacsony/közepes/magas)	dB(A) 🔥	48	51	55	55
Szívóoldali vezeték-Ø	mm (coll)	12,7 (½)	15,9 (5/8)	15,9 (¾)	15,9 (¾)
Folyadékoldali vezeték-Ø	mm (coll)	6,4 (¼)	9,5 (3/8)	9,5 (3/8)	9,5 (3/8)
Vezeték hossz (min.)	m	5	5	5	5
Vezeték hossz (max.)	m	20	20	30	30
Magasságkülönbség (max.)	m	20	30	30	30
Kompresszor típusa		Twin-Rotary	Twin-Rotary	Twin-Rotary	Twin-Rotary
Hűtőközeg		R32	R32	R32	R32
Hűtőközeg töltetmennyisége	kg	0,90	1,40	1,70	1,70
Méreték (Ma x Sz x Mé)	mm	550 x 780 x 290	550 x 780 x 290	630 x 800 x 300	710 x 900 x 320
Súly	kg	36	39	45	60

TARTOZÉKOK	LEÍRÁS	TARTALMAZZA
Távírányító	Infravörös távírányító mellékelve	✓
RBC-AMSU52-E	PLUS vezetékes komfort távírányító	

Az opcionálisan kapható vezérlési opciókat a következő oldaltól kezdve találja meg: 118.



# Oldalfali készülék

- › Kompakt minden alkalmazási területre
- › Akár A++ szintű hatékonyság, COP 4,00-ig
- › Csendes 5 fokozatú ventilátor



## Digital Inverter – oldalfali készülék

BELTÉRI EGYSÉG		RAV-RM801KRTP-E*		RAV-GM901KRTP-E*	
KÜLTÉRI EGYSÉG		RAV-GM801ATP-E		RAV-GM901ATP-E	
Hűtőteljesítmény	kW ❄️	6,70	8,00		
Hűtőteljesítmény tartomány (min.-max.)	kW ❄️	1,50 - 8,00	1,90 - 8,80		
Teljesítményfelvétel (min./névl./max.)	kW ❄️	-/2,44/-	2,67		
EER hatásfok	W/W ❄️	2,75	3,00		
SEER hatásfok	❄️	5,73	6,10		
Energiaosztály	❄️	A+	A++		
Üzemi terület külső hőmérséklete (min.-max.)	°C ❄️	-15 / +46	-15/+46		
Fűtőteljesítmény	kW 🔥	7,70	9,00		
Fűtőteljesítmény tartomány (min.-max.)	kW 🔥	1,50 - 9,00	1,6 - 9,90		
Teljesítményfelvétel (min./névl./max.)	kW 🔥	-/2,61/-	2,90		
COP hatásfok	W/W 🔥	2,95	3,10		
SCOP hatásfok	🔥	4,01	4,10		
Energiaosztály	🔥	A+	A+		
Üzemi terület külső hőmérséklete (min.-max.)	°C 🔥	-15 / +15	-15/+15		
Tápfeszültség	V/F+N/Hz	220-240/1/50	220-240/1/50		
Ajánlott biztosíték	A	16	-		

BELTÉRI EGYSÉG		RAV-RM801KRTP-E*		RAV-GM901KRTP-E*	
Légszállítás	m³/h	680/910/1040	680/1180		
Hangnyomásszint (alacsony/közepes/magas)	dB(A) ❄️	35/41/45	35/41/45		
Hangnyomásszint (alacsony/közepes/magas)	dB(A) 🔥	35/41/45	35/41/45		
Méretek (Ma x Sz x Mé)	mm	320 x 1050 x 250	320 x 1050 x 250		
Súly	kg	14	14		

KÜLTÉRI EGYSÉG		RAV-GM801ATP-E		RAV-GM901ATP-E	
Hangnyomásszint (alacsony/közepes/magas)	dB(A) ❄️	48	51		
Hangnyomásszint (alacsony/közepes/magas)	dB(A) 🔥	52	55		
Szívóoldali vezeték-Ø	mm (coll)	15,9 (5/8)	15,9 (5/8)		
Folyadékoldali vezeték-Ø	mm (coll)	9,5 (3/8)	9,5 (3/8)		
Vezeték hossz (min.)	m	5	5		
Vezeték hossz (max.)	m	30	50		
Magasságkülönbség (max.)	m	30	30		
Kompresszor típusa		Twin-Rotary	Twin-Rotary		
Hűtőközeg		R32	R32		
Hűtőközeg töltetmennyisége	kg	1,3	2,0		
Méretek (Ma x Sz x Mé)	mm	550 x 780 x 290	600 x 800 x 300		
Súly	kg	44	47		

Az opcionálisan kapható vezérlési opciókat a következő oldaltól kezdve találja meg: 118.

\* Beltéri egység: A készlet erejéig. A kültéri egység az új RAV-HM\*\*\*\*\* beltéri egységekkel is kompatibilis.

## Super Digital Inverter – oldalfali készülék

BELTÉRI EGYSÉG		RAV-HM561KRTP-E		RAV-RM801KRTP-E*	
KÜLTÉRI EGYSÉG		RAV-GP561ATW-E		RAV-GP801ATW-E	
Hűtőteljesítmény	kW ❄️	5,00	7,10		
Hűtőteljesítmény tartomány (min.-max.)	kW ❄️	1,20 - 5,60	1,90 - 8,00		
Teljesítményfelvétel (min./névl./max.)	kW ❄️	0,19/1,43/1,98	0,26/2,06/3,17		
EER hatásfok	W/W ❄️	3,50	3,45		
SEER hatásfok	❄️	7,84	7,34		
Energiaosztály	❄️	A++	A+		
Üzemi terület külső hőmérséklete (min.-max.)	°C ❄️	-15 / +52	-15 / +52		
Fűtőteljesítmény	kW 🔥	5,60	8,00		
Fűtőteljesítmény tartomány (min.-max.)	kW 🔥	0,90 - 7,30	1,30 - 11,30		
Teljesítményfelvétel (min./névl./max.)	kW 🔥	0,16/1,39/2,67	0,20/2,25/3,50		
COP hatásfok	W/W 🔥	4,03	3,56		
SCOP hatásfok	🔥	4,19	4,13		
Energiaosztály	🔥	A+	A+		
Üzemi terület külső hőmérséklete (min.-max.)	°C 🔥	-27 / +15	-27 / +15		
Tápfeszültség	V/F+N/Hz	220-240/1/50	220-240/1/50		
Ajánlott biztosíték	A	-	20		

BELTÉRI EGYSÉG		RAV-HM561KRTP-E		RAV-RM801KRTP-E*	
Légszállítás	m³/h	680/ - /960	680/910/1040		
Hangnyomásszint (alacsony/közepes/magas)	dB(A) ❄️	35/39/42	35/41/45		
Hangnyomásszint (alacsony/közepes/magas)	dB(A) 🔥	35/39/42	35/41/45		
Méretek (Ma x Sz x Mé)	mm	320 x 1050 x 250	320 x 1050 x 250		
Súly	kg	14	14		

KÜLTÉRI EGYSÉG		RAV-GP561ATW-E		RAV-GP801ATW-E	
Hangnyomásszint (alacsony/közepes/magas)	dB(A) ❄️	46	46		
Hangnyomásszint (alacsony/közepes/magas)	dB(A) 🔥	48	48		
Szívóoldali vezeték-Ø	mm (coll)	12,7 (½)	15,9 (5/8)		
Folyadékoldali vezeték-Ø	mm (coll)	6,4 (¼)	9,5 (3/8)		
Vezeték hossz (min.)	m	5	3		
Vezeték hossz (max.)	m	50	50		
Magasságkülönbség (max.)	m	30	30		
Kompresszor típusa		Twin-Rotary	Twin-Rotary		
Hűtőközeg		R32	R32		
Hűtőközeg töltetmennyisége	kg	1,35	1,3		
Méretek (Ma x Sz x Mé)	mm	630 x 799 x 299	1050 x 1010 x 370		
Súly	kg	45	74		

TARTOZÉKOK	LEÍRÁS	TARTALMAZZA
Távírányító	Infravörös távírányító mellékelve	✓
RBC-AMSU52-E	PLUS vezetékes komfort távírányító	

Az opcionálisan kapható vezérlési opciókat a következő oldaltól kezdve találja meg: 118.

\* Beltéri egység: A készlet erejéig. A kültéri egység az új RAV-HM\*\*\*\*\* beltéri egységekkel is kompatibilis.

# Oldalfali készülék



- › Kombináció a CLASSIC kültéri egységgel
- › Kompakt minden alkalmazási területre
- › Akár A++ szintű hatékonyság, COP 4,00-ig
- › Csendes 5 fokozatú ventilátor
- › Különleges funkciók szerverszobák esetén: Tartalék- / rotációs funkció, szabadhűtés-vezérlés



## Digital Inverter NEXT – oldalfali készülék

BELTÉRI EGYSÉG KÜLTÉRI EGYSÉG		RAV-HM301KRTP-E RAV-GM302ATP-E	RAV-HM401KRTP-E RAV-GM402ATP-E	RAV-HM561KRTP-E RAV-GM562ATP-E	RAV-HM801KRTP-E RAV-GM802ATW-E	RAV-HM901KRTP-E RAV-GM902ATW-E
Hűtőteljesítmény	kW ❄️	2,50	3,60	5,00	6,70	8,00
Hűtőteljesítmény tartomány (min.-max.)	kW ❄️	0,90 - 3,00	0,90 - 4,00	1,50 - 5,60	1,90 - 8,00	1,90 - 8,80
Teljesítményfelvétel (min./névl./max.)	kW ❄️	0,17/0,61/ 0,86	0,18/1,13/ 2,00	0,30/1,66/ 1,86	0,31/2,06/ 2,86	0,31/2,67/ 3,16
EER határfok	W/W ❄️	4,10	3,19	3,01	3,25	3,00
SEER határfok	❄️	7,00	6,70	6,69	6,60	6,60
Energiaosztály	❄️	A++	A++	A++	A++	A++
Üzemi terület külső hőmérséklete (min.-max.)	°C ❄️	-15 / +46	-15 / +46	-15 / +46	-15 / +46	-15 / +46
Fűtőteljesítmény	kW ❄️	3,40	4,00	5,30	7,70	8,60
Fűtőteljesítmény tartomány (min.-max.)	kW ❄️	0,80 - 4,50	0,80 - 5,00	1,50 - 6,30	1,60 - 9,00	1,60 - 9,90
Teljesítményfelvétel (min./névl./max.)	kW ❄️	0,17/0,85/ 1,40	0,14/1,12/ 1,70	0,30/1,55/ 2,40	0,38/2,30/ 3,04	0,38/2,61/ 3,27
COP határfok	W/W ❄️	4,00	3,57	3,42	3,35	3,30
SCOP határfok	❄️	4,12	4,24	4,02	4,05	4,10
Energiaosztály	❄️	A+	A+	A+	A+	A+
Üzemi terület külső hőmérséklete (min.-max.)	°C ❄️	-15 / +15	-15 / +15	-15 / +15	-15 / +15	-15 / +15
Tápfeszültség	V/F+N/Hz	220-240/1/ 50	220-240/1/ 50	220-240/1/ 50	220-240/1/ 50	220-240/1/ 50
Ajánlott biztosíték	A	-	-	-	-	-

BELTÉRI EGYSÉG		RAV-HM301KRTP-E	RAV-HM401KRTP-E	RAV-HM561KRTP-E	RAV-HM801KRTP-E	RAV-HM901KRTP-E
Légszállítás	m³/h	450/540/ 670	450/580/ 700	680 / - / 960	680/910/ 1040	680 / - / 1180
Hangnyomásszint (alacsony/közepes/magas)	dB(A) ❄️	29/34/40	30/36/41	35/39/42	35/41/45	35/41/47
Hangnyomásszint (alacsony/közepes/magas)	dB(A) ❄️	29/34/40	30/36/41	35/39/42	35/41/45	35/41/47
Méreték (Ma x Sz x Mé)	mm	293 x 798 x 230	293 x 798 x 230	320 x 1050 x 250	320 x 1050 x 250	320 x 1050 x 250
Súly	kg	10	10	14	14	14

KÜLTÉRI EGYSÉG		RAV-GM302ATP-E	RAV-GM402ATP-E	RAV-GM562ATP-E	RAV-GM802ATW-E	RAV-GM902ATW-E
Hangnyomásszint (alacsony/közepes/magas)	dB(A) ❄️	46	49	46	50	52
Hangnyomásszint (alacsony/közepes/magas)	dB(A) ❄️	47	50	48	52	55
Szívóoldali vezeték-Ø	mm (coll)	9,5 (3/8)	12,7 (½)	12,7 (½)	15,9 (5/8)	15,9 (5/8)
Folyadékoldali vezeték-Ø	mm (coll)	6,4 (¼)	6,4 (¼)	6,4 (¼)	9,5 (3/8)	9,5 (3/8)
Vezetékhoossz (min.)	m	2	2	5	5	5
Vezetékhoossz (max.)	m	20	20	30	50	50
Magasságkülönbség (max.)	m	10	10	30	30	30
Kompresszor típusa		Twin-Rotary	Twin-Rotary	Twin-Rotary	Twin-Rotary	Twin-Rotary
Hűtőközeg		R32	R32	R32	R32	R32
Hűtőközeg töltetmennyisége	kg	0,60	0,90	0,90	1,90	1,90
Méreték (Ma x Sz x Mé)	mm	550 x 780 x 290	550 x 780 x 290	550 x 780 x 290	630 x 799 x 299	630 x 799 x 299
Súly	kg	29	34	40	47	47

TARTOZÉKOK	LEÍRÁS	TARTALMAZZA
Távírányító	Infravörös távírányító mellékelve	✓
RBC-AMSU52-E	PLUS vezetékes komfort távírányító	

Az opcionálisan kapható vezérlési opciókat a következő oldaltól kezdve találja meg: 118.





## Oldalfali készülék, 10 kW

- › Maximális teljesítmény, egyszerű telepítés
- › Akár A++ szintű hatékonyság, COP 4,00-ig
- › Csendes 5 fokozatú ventilátor
- › Különleges funkciók szerverszobák esetén:  
Tartalék- / rotációs funkció, szabadhűtés-vezérlés



### Digital Inverter NEXT – oldalfali készülék, 10 kW

		1 fázisú		3 fázisú	
BELTÉRI EGYSÉG		RAV-HM1101KRTP-E		RAV-HM1101KRTP-E	
KÜLTÉRI EGYSÉG		RAV-GM1102ATW-E		RAV-GM1102AT8W-E	
Hűtőteljesítmény	kW ❄️	9,50		9,50	
Hűtőteljesítmény tartomány (min.-max.)	kW ❄️	3,00 - 11,20		3,00 - 11,20	
Teljesítményfelvétel (min./névl./max.)	kW ❄️	0,63/2,96/3,95		0,67/2,95/3,91	
EER hatásfok	W/W ❄️	3,21		3,22	
SEER hatásfok	❄️	6,40		6,10	
Energiaosztály	❄️	A++		A++	
Üzemi terület külső hőmérséklete (min.-max.)	°C ❄️	-15 / +46		-15 / +46	
Fűtőteljesítmény	kW 🔥	11,20		11,20	
Fűtőteljesítmény tartomány (min.-max.)	kW 🔥	3,00 - 13,00		3,00 - 13,00	
Teljesítményfelvétel (min./névl./max.)	kW 🔥	0,73/3,44/4,33		0,77/3,38/4,29	
COP hatásfok	W/W 🔥	3,26		3,31	
SCOP hatásfok	🔥	4,20		4,20	
Energiaosztály	🔥	A+		A+	
Üzemi terület külső hőmérséklete (min.-max.)	°C 🔥	-15 / +15		-15 / +15	
Tápfeszültség	V/F+N/Hz	220-240/1/50		380-415/3+N/50	
Ajánlott biztosíték	A	-		-	

BELTÉRI EGYSÉG		RAV-HM1101KRTP-E		RAV-HM1101KRTP-E	
Légszállítás	m³/h	1180/ - /1610		1180/ - /1610	
Hangnyomásszint (alacsony/közepes/magas)	dB(A) ❄️	41/45/49		41/45/49	
Hangnyomásszint (alacsony/közepes/magas)	dB(A) 🔥	41/45/49		41/45/49	
Méretetek (Ma x Sz x Mé)	mm	350 x 1200 x 280		350 x 1200 x 280	
Súly	kg	19		19	

KÜLTÉRI EGYSÉG		RAV-GM1102ATW-E		RAV-GM1102AT8W-E	
Hangnyomásszint (alacsony/közepes/magas)	dB(A) ❄️	53		53	
Hangnyomásszint (alacsony/közepes/magas)	dB(A) 🔥	56		56	
Szívóoldali vezeték-Ø	mm (coll)	15,9 (5/8)		15,9 (5/8)	
Folyadékoldali vezeték-Ø	mm (coll)	9,5 (3/8)		9,5 (3/8)	
Vezeték hossz (min.)	m	5		5	
Vezeték hossz (max.)	m	50		50	
Magasságkülönbség (max.)	m	30		30	
Kompresszor típusa		Twin-Rotary		Twin-Rotary	
Hűtőközeg		R32		R32	
Hűtőközeg töltetmennyisége	kg	2,40		2,40	
Méretetek (Ma x Sz x Mé)	mm	1050 x 1010 x 370		1050 x 1010 x 370	
Súly	kg	85		85	

TARTOZÉKOK	LEÍRÁS	TARTALMAZZA
Távírányító	Infravörös távírányító mellékelve	✓
RBC-AMSU52-E	PLUS vezetékes komfort távírányító	

Az opcionálisan kapható vezérlési opciókat a következő oldaltól kezdve találja meg: 118.

# Mennyezeti készülék

- Tetszetős kialakítás optimális légeosztáshoz
- Akár A+++ szintű hatékonyság
- Széles légterelés
- Különleges funkciók szerverszobák esetén: Tartalék- / rotációs funkció, szabadhűtés-vezérlés



## Digital Inverter – mennyezeti készülék – 1 fázisú

BELTÉRI EGYSÉG KÜLTÉRI EGYSÉG		RAV-RM401CTP-E* RAV-GM401ATP-E	RAV-RM561CTP-E* RAV-GM561ATP-E	RAV-RM1101CTP-E* RAV-GM1101ATP-E	RAV-RM1401CTP-E* RAV-GM1401ATP-E	RAV-RM1601CTP-E* RAV-GM1601ATP-E
Hűtőteljesítmény	kW ❄️	3,60	5,00	9,50	12,10	14,00
Hűtőteljesítmény tartomány (min.-max.)	kW ❄️	0,90 - 4,00	1,50 - 5,60	3,00 - 11,20	3,00 - 13,20	3,00 - 16,00
Teljesítményfelvétel (min./névl./max.)	kW ❄️	0,18/0,83/ 2,00	0,29/1,61/ 1,95	0,60/2,95/ 4,10	0,60/4,42/ 4,71	4,65
EER hatásfok	W/W ❄️	4,34	3,11	3,22	2,74	3,01
SEER hatásfok	❄️	6,34	5,50	5,86	5,36	5,90
Energiaosztály	❄️	A++	A	A+	A+	-
Üzemi terület külső hőmérséklete (min.-max.)	°C ❄️	-15 / +46	-15 / +46	-15 / +46	-15 / +46	-15 / +46
Fűtőteljesítmény	kW ❄️	4,00	5,30	11,20	13,00	16,00
Fűtőteljesítmény tartomány (min.-max.)	kW ❄️	0,80 - 5,00	1,50 - 6,30	3,00 - 13,00	3,00 - 16,00	3,00 - 18,00
Teljesítményfelvétel (min./névl./max.)	kW ❄️	0,14/0,78/ 1,70	0,29/1,36/ 2,40	0,60/2,94/ 4,10	0,60/3,48/ 4,60	4,69
COP hatásfok	W/W ❄️	5,13	3,90	3,81	3,74	3,47
SCOP hatásfok	❄️	5,10	4,32	4,27	4,19	4,35
Energiaosztály	❄️	A+++	A+	A+	A+	-
Üzemi terület külső hőmérséklete (min.-max.)	°C ❄️	-15 / +15	-15 / +15	-15 / +15	-15 / +15	-15 / +15
Tápfeszültség	V/F+N/Hz	220-240/1/ 50	220-240/1/ 50	220-240/1/ 50	220-240/1/ 50	220-240/1/ 50
Ajánlott biztosíték	A	10	16	25	25	-

BELTÉRI EGYSÉG		RAV-RM401CTP-E*	RAV-RM561CTP-E*	RAV-RM1101CTP-E*	RAV-RM1401CTP-E*	RAV-RM1601CTP-E*
Légszállítás	m³/h	540/720/ 900	540/720/ 900	1020/1350/ 1860	1200/1530/ 2040	1260/1650/ 2040
Hangnyomásszint (alacsony/közepes/magas)	dB(A) ❄️	28/35/37	28/35/37	32/38/44	35/41/46	36/42/46
Hangnyomásszint (alacsony/közepes/magas)	dB(A) ❄️	28/35/37	28/35/37	32/38/44	35/41/46	36/42/46
Méreték (Ma x Sz x Mé)	mm	235 x 952 x 690	235 x 952 x 690	235 x 1586 x 690	235 x 1586 x 690	235 x 1586 x 690
Súly	kg	23	23	37	37	37

KÜLTÉRI EGYSÉG		RAV-GM401ATP-E	RAV-GM561ATP-E	RAV-GM1101ATP-E	RAV-GM1401ATP-E	RAV-GM1601ATP-E
Hangnyomásszint (alacsony/közepes/magas)	dB(A) ❄️	49	46	54	55	53
Hangnyomásszint (alacsony/közepes/magas)	dB(A) ❄️	50	48	57	57	55
Szívóoldali vezeték-Ø	mm (coll)	12,7 (½)	12,7 (½)	15,9 (¾)	15,9 (5/8)	15,9 (5/8)
Folyadékoldali vezeték-Ø	mm (coll)	6,4 (¼)	6,4 (¼)	9,5 (3/8)	9,5 (3/8)	9,5 (3/8)
Vezetékhoossz (min.)	m	2	5	5	5	5
Vezetékhoossz (max.)	m	20	30	50	50	50
Magasságkülönbség (max.)	m	10	30	30	30	30
Kompresszor típusa		Twin-Rotary	Twin-Rotary	Twin-Rotary	Twin-Rotary	Twin-Rotary
Hűtőközeg		R32	R32	R32	R32	R32
Hűtőközeg töltetmennyisége	kg	0,9	0,9	2,1	2,1	2,40
Méreték (Ma x Sz x Mé)	mm	550 x 780 x 290	550 x 780 x 290	890 x 900 x 320	890 x 900 x 320	1340 x 900 x 320
Súly	kg	34	40	68	68	95

\* Beltéri egység: A készlet erejéig. A kültéri egység az új RAV-HM\*\*\*\*\* beltéri egységekkel is kompatibilis.

## Digital Inverter – mennyezeti készülék – 3 fázisú

BELTÉRI EGYSÉG KÜLTÉRI EGYSÉG		RAV-RM1101CTP-E* RAV-GM1101AT8P-E	RAV-RM1401CTP-E* RAV-GM1401AT8P-E	RAV-RM1601CTP-E* RAV-GM1601AT8P-E
Hűtőteltjesítmény	kW ❄️	9,50	12,10	14,00
Hűtőteltjesítmény tartomány (min.-max.)	kW ❄️	3,00 - 11,20	3,00 - 13,20	3,00 - 16,00
Teljesítményfelvétel (min./névl./max.)	kW ❄️	0,60/2,95/4,10	0,60/4,42/4,71	4,65
EER hatásfok	W/W ❄️	3,22	2,74	3,12
SEER hatásfok	❄️	5,86	5,36	5,90
Energiaosztály	❄️	A++	-	-
Üzemi terület külső hőmérséklete (min.-max.)	°C ❄️	-15 / +46	-15 / +46	-15 / +46
Fűtőteltjesítmény	kW 🔥	11,20	13,00	16,00
Fűtőteltjesítmény tartomány (min.-max.)	kW 🔥	3,00 - 13,00	3,00 - 16,00	3,00 - 18,00
Teljesítményfelvétel (min./névl./max.)	kW 🔥	0,60/2,94/4,10	0,60/3,48/4,60	4,69
COP hatásfok	W/W 🔥	3,81	3,74	3,47
SCOP hatásfok	🔥	4,27	4,19	4,35
Energiaosztály	🔥	A+	-	-
Üzemi terület külső hőmérséklete (min.-max.)	°C 🔥	-15 / +15	-15 / +15	-15 / +15
Tápfeszültség	V/F+N/Hz	380-415/3+N/50	380-415/3+N/50	380-415/3+N/50
Ajánlott biztosíték	A	3x 16	3x 16	3x 16

BELTÉRI EGYSÉG		RAV-RM1101CTP-E*	RAV-RM1401CTP-E*	RAV-RM1601CTP-E*
Légszállítás	m³/h	1020/1350/1860	1200/1530/2040	1260/1650/2040
Hangnyomásszint (alacsony/közepes/magas)	dB(A) ❄️	32/38/44	35/41/46	36/42/46
Hangnyomásszint (alacsony/közepes/magas)	dB(A) 🔥	32/38/44	35/41/46	36/42/46
Méreték (Ma x Sz x Mé)	mm	235 x 1586 x 690	235 x 1586 x 690	235 x 1586 x 690
Súly	kg	37	37	37

KÜLTÉRI EGYSÉG		RAV-GM1101AT8P-E	RAV-GM1401AT8P-E	RAV-GM1601AT8P-E
Hangnyomásszint (alacsony/közepes/magas)	dB(A) ❄️	54	55	53
Hangnyomásszint (alacsony/közepes/magas)	dB(A) 🔥	57	57	55
Szívóoldali vezeték-Ø	mm (coll)	15,9 (5/8)	15,9 (5/8)	15,9 (5/8)
Folyadékoldali vezeték-Ø	mm (coll)	9,5 (3/8)	9,5 (3/8)	9,5 (3/8)
Vezetékhozz (min.)	m	5	5	5
Vezetékhozz (max.)	m	50	50	50
Magasságkülönbség (max.)	m	30	30	30
Kompresszor típusa		Twin-Rotary	Twin-Rotary	Twin-Rotary
Hűtőközeg		R32	R32	R32
Hűtőközeg töltetmennyisége	kg	2,1	2,1	2,40
Méreték (Ma x Sz x Mé)	mm	890 x 900 x 320	890 x 900 x 320	1340 x 900 x 320
Súly	kg	69	69	94

Az opcionálisan kapható vezérlési opciókat a következő oldaltól kezdve találja meg: 118.

\* Beltéri egység: A készlet erejéig. A kültéri egység az új RAV-HM\*\*\*\*\* beltéri egységekkel is kompatibilis.

## Super Digital Inverter – mennyezeti készülék – 1 fázisú

BELTÉRI EGYSÉG KÜLTÉRI EGYSÉG			RAV-RM561CTP-E* RAV-GP561ATW-E	RAV-HM801CTP-E RAV-GP801ATW-E	RAV-RM1101CTP-E* RAV-GP1101AT-E	RAV-RM1401CTP-E* RAV-GP1401AT-E1
Hűtőtelteljesítmény	kW	❄️	5,00	7,10	10,00	12,50
Hűtőtelteljesítmény tartomány (min.-max.)	kW	❄️	1,20 - 5,60	1,90 - 8,00	3,10 - 12,00	3,10 - 14,00
Teljesítményfelvétel (min./névl./max.)	kW	❄️	0,19/1,37/1,98	0,26/1,60/3,17	0,55/2,23/3,45	0,55/3,58/3,97
EER hatásfok	W/W	❄️	3,65	4,44	4,48	3,49
SEER hatásfok		❄️	6,76	8,35	8,23	7,58
Energiaosztály		❄️	A++	A++	A++	-
Üzemi terület külső hőmérséklete (min.-max.)	°C	❄️	-15 / +52	-15 / +52	-15 / +52	-15 / +52
Fűtőtelteljesítmény	kW	🔥	5,60	8,00	11,20	14,00
Fűtőtelteljesítmény tartomány (min.-max.)	kW	🔥	0,90 - 7,40	1,30 - 11,30	2,60 - 13,00	2,60 - 16,50
Teljesítményfelvétel (min./névl./max.)	kW	🔥	0,16/1,39/2,67	0,20/1,80/3,50	0,41/2,38/3,09	0,41/3,59/4,40
COP hatásfok	W/W	🔥	4,03	4,44	4,71	3,90
SCOP hatásfok		🔥	4,70	5,10	4,72	4,71
Energiaosztály		🔥	A++	A++	A++	-
Üzemi terület külső hőmérséklete (min.-max.)	°C	🔥	-27 / +15	-27 / +15	-27 / +15	-27 / +15
Tápfeszültség	V/F+N/Hz		220-240/1/50	220-240/1/50	220-240/1/50	220-240/1/50
Ajánlott biztosíték	A		16	-	25	25

BELTÉRI EGYSÉG			RAV-RM561CTP-E*	RAV-HM801CTP-E	RAV-RM1101CTP-E*	RAV-RM1401CTP-E*
Légszállítás	m³/h		540/720/900	750/1000/1410	1020/1350/1860	1200/1530/2040
Hangnyomásszint (alacsony/közepes/magas)	dB(A)	❄️	28/35/37	29/36/41	32/38/44	35/41/46
Hangnyomásszint (alacsony/közepes/magas)	dB(A)	🔥	28/35/37	29/36/41	32/38/44	35/41/46
Méreték (Ma x Sz x Mé)	mm		235 x 952 x 690	235 x 1270 x 690	235 x 1586 x 690	235 x 1586 x 690
Súly	kg		23	29	35	35

KÜLTÉRI EGYSÉG			RAV-GP561ATW-E	RAV-GP801ATW-E	RAV-GP1101AT-E	RAV-GP1401AT-E1
Hangnyomásszint (alacsony/közepes/magas)	dB(A)	❄️	46	46	49	50
Hangnyomásszint (alacsony/közepes/magas)	dB(A)	🔥	48	48	50	51
Szívóoldali vezeték-Ø	mm (coll)		12,7 (½)	15,9 (5/8)	15,9 (¾)	15,9 (¾)
Folyadékoldali vezeték-Ø	mm (coll)		6,4 (¼)	9,5 (3/8)	9,5 (3/8)	9,5 (3/8)
Vezetékhoossz (min.)	m		5	5	5	5
Vezetékhoossz (max.)	m		50	50	75	75
Magasságkülönbség (max.)	m		30	30	30	30
Kompresszor típusa			Twin-Rotary	Twin-Rotary	Twin-Rotary	Twin-Rotary
Hűtőközeg			R32	R32	R32	R32
Hűtőközeg töltetmennyisége	kg		1,35	1,30	3,10	3,10
Méreték (Ma x Sz x Mé)	mm		630 x 799 x 299	1050 x 1010 x 370	1550 x 1010 x 370	1550 x 1010 x 370
Súly	kg		45	74	104	104

\* Beltéri egység: A készlet erejéig. A kültéri egység az új RAV-HM\*\*\*\*\* beltéri egységekkel is kompatibilis.

## Super Digital Inverter – mennyezeti készülék – 3 fázisú

BELTÉRI EGYSÉG KÜLTÉRI EGYSÉG		RAV-RM1101CTP-E* RAV-GP1101AT8-E	RAV-RM1401CTP-E* RAV-GP1401AT8-E	RAV-RM1601CTP-E* RAV-GP1601AT8-E
Hűtőteljesítmény	kW ❄️	10,00	12,50	14,00
Hűtőteljesítmény tartomány (min.-max.)	kW ❄️	2,60 - 12,00	2,60 - 14,00	2,60 - 16,00
Teljesítményfelvétel (min./névl./max.)	kW ❄️	0,66/2,56/3,81	0,66/3,68/4,85	0,66/4,60/6,33
EER határfok	W/W ❄️	3,91	3,40	3,04
SEER határfok	❄️	6,61	6,30	6,00
Energiaosztály	❄️	A++	-	-
Üzemi terület külső hőmérséklete (min.-max.)	°C ❄️	-15 / +46	-15 / +46	-15 / +46
Fűtőteljesítmény	kW 🔥	11,20	14,00	16,00
Fűtőteljesítmény tartomány (min.-max.)	kW 🔥	2,40 - 14,00	2,40 - 18,00	2,40 - 19,00
Teljesítményfelvétel (min./névl./max.)	kW 🔥	0,53/2,51/4,26	0,53/3,48/5,95	0,53/4,30/6,96
COP határfok	W/W 🔥	4,46	4,02	3,72
SCOP határfok	🔥	4,21	4,20	4,19
Energiaosztály	🔥	A+	-	-
Üzemi terület külső hőmérséklete (min.-max.)	°C 🔥	-20/ +15	-20/ +15	-20/ +15
Tápfeszültség	V/F+N/Hz	380-415/3+N/50	380-415/3+N/50	380-415/3+N/50
Ajánlott biztosíték	A	3x 16	3x 16	3x 16

BELTÉRI EGYSÉG		RAV-RM1101CTP-E*	RAV-RM1401CTP-E*	RAV-RM1601CTP-E*
Légszállítás	m³/h	1020/1350/1860	1200/1530/2040	1260/1650/2040
Hangnyomásszint (alacsony/közepes/magas)	dB(A) ❄️	32/38/44	35/41/46	36/42/46
Hangnyomásszint (alacsony/közepes/magas)	dB(A) 🔥	32/38/44	35/41/46	36/42/46
Méret (Ma x Sz x Mé)	mm	235 x 1586 x 690	235 x 1586 x 690	235 x 1586 x 690
Súly	kg	37	37	37

KÜLTÉRI EGYSÉG		RAV-GP1101AT8-E	RAV-GP1401AT8-E	RAV-GP1601AT8-E
Hangnyomásszint (alacsony/közepes/magas)	dB(A) ❄️	49	51	51
Hangnyomásszint (alacsony/közepes/magas)	dB(A) 🔥	50	52	53
Szívóoldali vezeték-Ø	mm (coll)	15,9 (5/8)	15,9 (5/8)	15,9 (5/8)
Folyadékoldali vezeték-Ø	mm (coll)	9,5 (3/8)	9,5 (3/8)	9,5 (3/8)
Vezetékhozz (min.)	m	5	5	5
Vezetékhozz (max.)	m	75	75	75
Magasságkülönbség (max.)	m	30	30	30
Kompresszor típusa		Twin-Rotary	Twin-Rotary	Twin-Rotary
Hűtőközeg		R32	R32	R32
Hűtőközeg töltetmennyisége	kg	2,60	2,6	2,60
Méret (Ma x Sz x Mé)	mm	1340 x 900 x 320	1340 x 900 x 320	1340 x 900 x 320
Súly	kg	95	95	95

TARTOZÉKOK	LEÍRÁS
<b>RBC-AMTU31-E</b>	Standard vezetékes távirányító
<b>RBC-AXU31C-E</b>	Infravörös távirányító + jelző készlet mennyezeti készülékbe történő beépítéshez
<b>RBC-AMSU52-E</b>	PLUS vezetékes komfort távirányító
<b>TCB-DP31CE</b>	Kondenzvízszivattyú; emelőmagasság 600 mm, a készülék alsó peremétől mérve
<b>TCB-KP13CE</b>	Könyökídom (a kondenzvízszivattyúhoz), RAV: 4-es és 5-ös méret/VRF: 15-ös és 18-as méret
<b>TCB-KP14CPE</b>	Könyökídom, ISO14093 tanúsítással rendelkező perem (a kondenzvízszivattyúnál szükséges), RAV: 4-es és 5-ös méret/VRF: 15-ös és 18-as méret
<b>TCB-KP24CPE</b>	Könyökídom, ISO14093 tanúsítással rendelkező perem (a kondenzvízszivattyúnál szükséges), RAV: 8-16-os méret/VRF: 24-56-os méret
<b>TCB-PCUC2E</b>	Vezérlőkártya külső vezérléshez, riasztásokhoz és üzenetekhez
<b>TCB-FF101URE2</b>	Csővég frisslevegő-csatlakozáshoz, Ø 100 mm

Az opcionálisan kapható vezérlési opciókat a következő oldaltól kezdve találja meg: 118.

\* Beltéri egység: A készlet erejéig. A kültéri egység az új RAV-HM\*\*\*\*\* beltéri egységekkel is kompatibilis.



BELTÉRI EGYSÉG		RAV-HM401CTP-E	RAV-HM561CTP-E	RAV-HM801CTP-E	RAV-HM901CTP-E	RAV-HM1101CTP-E	RAV-HM1401CTP-E	RAV-HM1601CTP-E
KÜLTÉRI EGYSÉG		RAV-GM402ATP-E	RAV-GM562ATP-E	RAV-GM802ATW-E	RAV-GM902ATW-E	RAV-GM1102ATW-E	RAV-GM1402ATW-E	RAV-GM1602ATW-E
Hűtőteljesítmény	kW ❄️	3,60	5,00	6,90	8,00	9,50	12,10	14,00
Hűtőteljesítmény tartomány (min.-max.)	kW ❄️	0,90 - 4,00	1,50 - 5,60	1,90 - 8,00	1,90 - 8,80	3,00 - 11,20	3,00 - 13,20	3,00 - 15,00
Teljesítményfelvétel (min./névl./max.)	kW ❄️	0,18/0,83/ 2,00	0,29/1,61/ 1,95	0,30/2,06/ 2,66	0,30/2,38/ 2,75	0,58/2,59/ 3,29	0,58/4,01/ 4,39	0,58/5,04/ 6,12
EER hatásfok	W/W ❄️	4,34	3,11	3,35	3,36	3,67	3,02	2,78
SEER hatásfok	❄️	7,20	6,00	7,03	7,0	7,00	6,16	6,25
Energiacsoport	❄️	A++	A+	A++	A++	A++	-	-
Üzemi terület külső hőmérséklete (min.-max.)	°C ❄️	-15 / +46	-15 / +46	-15 / +46	-15 / +46	-15 / +46	-15 / +46	-15 / +46
Fűtőteljesítmény	kW 🔥	4,00	5,30	7,70	8,60	11,20	13,00	16,00
Fűtőteljesítmény tartomány (min.-max.)	kW 🔥	0,80 - 5,00	1,50 - 6,30	1,60 - 9,00	1,60 - 9,90	3,00 - 13,00	3,00 - 16,00	3,00 - 17,00
Teljesítményfelvétel (min./névl./max.)	kW 🔥	0,14/0,78/ 1,70	0,29/1,36/ 2,40	0,29/1,99/ 2,57	0,29/2,15/ 2,62	0,66/2,86/ 3,49	0,66/3,48/ 4,61	0,66/4,75/ 5,78
COP hatásfok	W/W 🔥	5,13	3,90	3,87	4,00	3,91	3,74	3,37
SCOP hatásfok	❄️	5,13	4,34	4,48	4,60	4,30	4,28	4,30
Energiacsoport	❄️	A+++	A+	A+	A++	A+	-	-
Üzemi terület külső hőmérséklete (min.-max.)	°C 🔥	-15 / +15	-15 / +15	-15 / +15	-15 / +15	-15 / +15	-15 / +15	-15 / +15
Tápfeszültség	V/F+N/Hz	220-240/1/ 50	220-240/1/ 50	220-240/1/ 50	220-240/1/ 50	220-240/1/ 50	220-240/1/ 50	220-240/1/ 50
Ajánlott biztosíték	A	-	-	-	-	-	-	-

BELTÉRI EGYSÉG		RAV-HM401CTP-E	RAV-HM561CTP-E	RAV-HM801CTP-E	RAV-HM901CTP-E	RAV-HM1101CTP-E	RAV-HM1401CTP-E	RAV-HM1601CTP-E
Légszállítás	m³/h	540/720/ 900	540/720/ 900	750/1000/ 1410	900 / - / 1600	1020/1350/ 1860	1200/1530/ 2040	1200/1650/ 2040
Hangnyomásszint (alacsony/közepes/magas)	dB(A) ❄️	28/35/37	28/35/37	29/36/41	30/38/42	32/38/44	35/41/46	36/42/46
Hangnyomásszint (alacsony/közepes/magas)	dB(A) 🔥	28/35/37	28/35/37	29/36/41	30/38/42	32/38/44	35/41/46	36/42/46
Méreték (Ma x Sz x Mè)	mm	235 x 950 x 690	235 x 950 x 690	235 x 1270 x 690	235 x 1586 x 690	235 x 1586 x 690	235 x 1586 x 690	235 x 1586 x 690
Súly	kg	23	23	29	37	37	37	37

KÜLTÉRI EGYSÉG		RAV-GM402ATP-E	RAV-GM562ATP-E	RAV-GM802ATW-E	RAV-GM902ATW-E	RAV-GM1102ATW-E	RAV-GM1402ATW-E	RAV-GM1602ATW-E
Hangnyomásszint (alacsony/közepes/magas)	dB(A) ❄️	49	46	50	52	53	56	57
Hangnyomásszint (alacsony/közepes/magas)	dB(A) 🔥	50	48	52	55	56	56	56
Szívóoldali vezeték-Ø	mm (coll)	12,7 (½)	12,7 (½)	15,9 (5/8)	15,9 (5/8)	15,9 (5/8)	15,9 (5/8)	15,9 (5/8)
Folyadékoldali vezeték-Ø	mm (coll)	6,4 (¼)	6,4 (¼)	9,5 (3/8)	9,5 (3/8)	9,5 (3/8)	9,5 (3/8)	9,5 (3/8)
Vezetékhozz (min.)	m	2	5	5	5	5	5	5
Vezetékhozz (max.)	m	20	30	50	50	50	50	50
Magasságkülönbség (max.)	m	10	30	30	30	30	30	30
Kompresszor típusa		Twin-Rotary	Twin-Rotary	Twin-Rotary	Twin-Rotary	Twin-Rotary	Twin-Rotary	Twin-Rotary
Hűtőközeg		R32	R32	R32	R32	R32	R32	R32
Hűtőközeg töltetmennyisége	kg	0,90	0,90	1,90	1,90	2,40	2,40	2,40
Méreték (Ma x Sz x Mè)	mm	550 x 780 x 290	550 x 780 x 290	630 x 799 x 299	630 x 799 x 299	1050 x 1010 x 370	1050 x 1010 x 370	1050 x 1010 x 370
Súly	kg	34	40	47	47	85	85	88



## Digital Inverter Next – mennyezeti készülék – 3 fázisú

BELTÉRI EGYSÉG KÜLTÉRI EGYSÉG		RAV-HM1101CTP-E RAV-GM1102AT8W-E	RAV-HM1401CTP-E RAV-GM1402AT8W-E	RAV-HM1601CTP-E RAV-GM1602AT8W-E
Hűtőteltjesítmény	kW ❄️	9,50	12,10	14,00
Hűtőteltjesítmény tartomány (min.-max.)	kW ❄️	3,00 - 11,20	3,00 - 13,20	3,00 - 15,00
Teljesítményfelvétel (min./névl./max.)	kW ❄️	0,62/2,55/3,25	0,62/3,94/4,35	0,62/4,94/6,02
EER hatásfok	W/W ❄️	3,72	3,07	2,83
SEER hatásfok	❄️	6,46	5,87	6,12
Energiaosztály	❄️	A++	-	-
Üzemi terület külső hőmérséklete (min.-max.)	°C ❄️	-15 / +46	-15 / +46	-15 / +46
Fűtőteltjesítmény	kW 🔥	11,20	13,00	16,00
Fűtőteltjesítmény tartomány (min.-max.)	kW 🔥	3,00 - 13,00	3,00 - 16,00	3,00 - 18,00
Teljesítményfelvétel (min./névl./max.)	kW 🔥	0,70/2,83/3,45	0,70/3,43/4,57	0,70/4,68/7,09
COP hatásfok	W/W 🔥	3,95	3,79	3,41
SCOP hatásfok	🔥	4,29	4,20	4,22
Energiaosztály	🔥	A+	-	-
Üzemi terület külső hőmérséklete (min.-max.)	°C 🔥	-15 / +15	-15 / +15	-15 / +15
Tápfeszültség	V/F+N/Hz	380-415/3+N/50	380-415/3+N/50	380-415/3+N/50
Ajánlott biztosíték	A	-	-	-

BELTÉRI EGYSÉG		RAV-HM1101CTP-E	RAV-HM1401CTP-E	RAV-HM1601CTP-E
Légszállítás	m³/h	1020/1350/1860	1200/1530/2040	1200/1650/2040
Hangnyomásszint (alacsony/közepes/magas)	dB(A) ❄️	32/38/44	35/41/46	36/42/46
Hangnyomásszint (alacsony/közepes/magas)	dB(A) 🔥	32/38/44	35/41/46	36/42/46
Méret (Ma x Sz x Mé)	mm	235 x 1586 x 690	235 x 1586 x 690	235 x 1586 x 690
Súly	kg	37	37	37

KÜLTÉRI EGYSÉG		RAV-GM1102AT8W-E	RAV-GM1402AT8W-E	RAV-GM1602AT8W-E
Hangnyomásszint (alacsony/közepes/magas)	dB(A) ❄️	53	56	57
Hangnyomásszint (alacsony/közepes/magas)	dB(A) 🔥	56	56	56
Szívóoldali vezeték-Ø	mm (coll)	15,9 (5/8)	15,9 (5/8)	15,9 (5/8)
Folyadékoldali vezeték-Ø	mm (coll)	9,5 (3/8)	9,5 (3/8)	9,5 (3/8)
Vezetékhoossz (min.)	m	5	5	5
Vezetékhoossz (max.)	m	50	50	50
Magasságkülönbség (max.)	m	30	30	30
Kompresszor típusa		Twin-Rotary	Twin-Rotary	Twin-Rotary
Hűtőközeg		R32	R32	R32
Hűtőközeg töltetmennyisége	kg	2,40	2,40	2,40
Méret (Ma x Sz x Mé)	mm	1050 x 1010 x 370	1050 x 1010 x 370	1050 x 1010 x 370
Súly	kg	85	85	88

TARTOZÉKOK	LEÍRÁS
<b>RBC-AMTU31-E</b>	Standard vezetékes távirányító
<b>RBC-AXU31C-E</b>	Infravörös távirányító + jelző készlet mennyezeti készülékbe történő beépítéshez
<b>TCB-DP31CE</b>	Kondenzvízszivattyú; emelőmagasság 600 mm, a készülék alsó peremétől mérve
<b>TCB-KP13CE</b>	Könyökídom (a kondenzvízszivattyúhoz), RAV: 4-es és 5-ös méret/VRF: 15-ös és 18-as méret
<b>TCB-KP14CPE</b>	Könyökídom, ISO14093 tanúsítással rendelkező perem (a kondenzvízszivattyúnál szükséges), RAV: 4-es és 5-ös méret/VRF: 15-ös és 18-as méret
<b>TCB-KP24CPE</b>	Könyökídom, ISO14093 tanúsítással rendelkező perem (a kondenzvízszivattyúnál szükséges), RAV: 8-16-os méret/VRF: 24-56-os méret
<b>TCB-PCUC2E</b>	Vezérlőkártya külső vezérléshez, riasztásokhoz és üzenetekhez
<b>TCB-FF101URE2</b>	Csővég frisslevegő-csatlakozáshoz, Ø 100 mm

Az opcionálisan kapható vezérlési opciókat a következő oldaltól kezdve találja meg: 118.

# 60x60 keskeny kazettás készülék

- › 360°-os légeosztás, Euro-rács, mindössze 256 mm-es készülékbeépítési magassággal
- › Akár A++ szintű hatékonyság; nagyobb energiamegtakarítás a mozgásérzékelő opció révén
- › Beépített kondenzvízszivattyú (850 mm); előkészítve külső frisslevegő betáplálásra
  - › Szükséges kiegészítők: Távirányító + panel



		Digital Inverter		Super Digital Inverter
		RAV-RM301MUT-E* RAV-GM301ATP-E	RAV-RM401MUT-E* RAV-GM401ATP-E	RAV-HM561MUT-E RAV-GP561ATW-E
Hűtőteljesítmény	kW ❄️	2,50	3,60	5,00
Hűtőteljesítmény tartomány (min.-max.)	kW ❄️	0,90 - 3,00	0,90 - 4,00	1,20 - 5,60
Teljesítményfelvétel (min./névl./max.)	kW ❄️	0,25/0,59/0,32	0,18/0,90/2,00	0,19/1,56/1,97
EER határfok	W/W ❄️	4,24	4,00	3,21
SEER határfok	❄️	5,94	5,76	6,27
Energiaosztály	❄️	A++	A+	A++
Üzemi terület külső hőmérséklete (min.-max.)	°C ❄️	-15 / +46	-15 / +46	-15 / +52
Fűtőteljesítmény	kW ❄️	3,40	4,00	5,60
Fűtőteljesítmény tartomány (min.-max.)	kW ❄️	0,80 - 4,50	0,80 - 5,00	0,90 - 7,00
Teljesítményfelvétel (min./névl./max.)	kW ❄️	0,17/0,76/1,40	0,14/0,95/1,70	0,16/1,60/2,36
COP határfok	W/W ❄️	4,47	4,21	3,50
SCOP határfok	❄️	4,70	4,44	4,32
Energiaosztály	❄️	A++	A+	A+
Üzemi terület külső hőmérséklete (min.-max.)	°C ❄️	-15 / +15	-15 / +15	-27 / +15
Tápfeszültség	V/F+N/Hz	220-240/1/50	220-240/1/50	220-240/1/50
Ajánlott biztosíték	A	10	10	-

BELTÉRI EGYSÉG		RAV-RM301MUT-E*	RAV-RM401MUT-E*	RAV-HM561MUT-E
Légszállítás	m³/h	440/520/640	468/552/660	546/672/798
Hangnyomásszint (alacsony/közepes/magas)	dB(A) ❄️	30/36/38	32/36/41	35/39/44
Hangnyomásszint (alacsony/közepes/magas)	dB(A) ❄️	30/36/38	32/36/41	35/39/44
Méreték (Ma x Sz x Mé)	mm	256 x 575 x 575	256 x 575 x 575	256 x 575 x 575
Súly	kg	15	15	15
Panel méretei (Ma x Sz x Mé)	mm	12 x 620 x 620	12 x 620 x 620	12 x 620 x 620
Panel súlya	kg	3	3	2,5

KÜLTÉRI EGYSÉG		RAV-GM301ATP-E	RAV-GM401ATP-E	RAV-GP561ATW-E
Hangnyomásszint (alacsony/közepes/magas)	dB(A) ❄️	46	49	46
Hangnyomásszint (alacsony/közepes/magas)	dB(A) ❄️	47	50	48
Szívóoldali vezeték-Ø	mm (coll)	9,5 (3/8)	12,7 (½)	12,7 (½)
Folyadékoldali vezeték-Ø	mm (coll)	6,4 (¼)	6,4 (¼)	6,4 (¼)
Vezetékhozz (min.)	m	2	2	5
Vezetékhozz (max.)	m	20	20	50
Magasságkülönbség (max.)	m	10	10	30
Kompresszor típusa		Twin-Rotary	Twin-Rotary	Twin-Rotary
Hűtőközeg		R32	R32	R32
Hűtőközeg töltetmennyisége	kg	0,6	0,9	1,35
Méreték (Ma x Sz x Mé)	mm	550 x 780 x 290	550 x 780 x 290	630 x 799 x 299
Súly	kg	29	34	45

TARTOZÉKOK	LEÍRÁS
<b>RBC-UM21PG(W)-E</b>	Panel 60x60 keskeny kazettás készülékhez
<b>RBC-AMTU31-E</b>	Standard vezetékes távirányító
<b>RBC-AXU31UM-E</b>	Infravörös távirányító + jelző készlet 60x60 keskeny kazettás készülékbe történő beépítéshez (SMMSu)
<b>TCB-SIR41UM-E</b>	Mozgásérzékelő készlet „60x60” keskeny kazettás készülékbe történő beépítéshez
<b>TCB-FF101URE2</b>	Csővég frisslevegő-csatlakozáshoz, Ø 100 mm

Az opcionálisan kapható vezérlési opciókat a következő oldaltól kezdve találja meg: 118.

\* Beltéri egység: A készlet erejéig. A kültéri egység az új RAV-HIM\*\*\*\*\* beltéri egységekkel is kompatibilis.



## 60x60 keskeny kazettás készülék – DI Next

- › 360°-os légeosztás, Euro-rács, mindössze 256 mm-es készülékbeépítési magassággal
- › Akár A++ szintű hatékonyság; nagyobb energiamegtakarítás a mozgásérzékelő opció révén
- › Beépített kondenzvízszivattyú (850 mm); előkészítve külső frisslevegő betáplálásra
  - › Szükséges kiegészítők: Távirányító + panel



BELTÉRI EGYSÉG KÜLTÉRI EGYSÉG		RAV-HM301MUT-E RAV-GM302ATP-E	RAV-HM401MUT-E RAV-GM402ATP-E	RAV-HM561MUT-E RAV-GM562ATP-E
Hűtőteljesítmény	kW ❄️	2,50	3,60	5,00
Hűtőteljesítmény tartomány (min.-max.)	kW ❄️	0,90 - 3,00	0,90 - 4,00	1,50 - 5,60
Teljesítményfelvétel (min./névl./max.)	kW ❄️	0,18/0,59/0,82	0,18/0,90/2,00	0,30/1,64/1,86
EER hatásfok	W/W ❄️	4,24	4,00	3,05
SEER hatásfok	❄️	6,86	6,70	6,19
Energiaosztály	❄️	A++	A++	A++
Üzemi terület külső hőmérséklete (min.-max.)	°C ❄️	-15 / +46	-15 / +46	-15 / +46
Fűtőteljesítmény	kW ❄️	3,40	4,00	5,30
Fűtőteljesítmény tartomány (min.-max.)	kW ❄️	0,80 - 4,50	0,80 - 5,00	1,50 - 6,30
Teljesítményfelvétel (min./névl./max.)	kW ❄️	0,17/0,76/1,40	0,14/0,95/1,70	0,30/1,47/2,40
COP hatásfok	W/W ❄️	4,47	4,21	3,61
SCOP hatásfok	❄️	4,73	4,46	4,40
Energiaosztály	❄️	A++	A+	A+
Üzemi terület külső hőmérséklete (min.-max.)	°C ❄️	-15 / +15	-15 / +15	-15 / +15
Tápfeszültség	V/F+MHz	220-240/1/50	220-240/1/50	220-240/1/50
Ajánlott biztosíték	A	-	-	-

BELTÉRI EGYSÉG		RAV-HM301MUT-E	RAV-HM401MUT-E	RAV-HM561MUT-E
Légzállítás	m³/h	440/520/640	468/552/660	546/672/798
Hangnyomásszint (alacsony/közepes/magas)	dB(A) ❄️	30/36/38	32/36/41	35/39/40
Hangnyomásszint (alacsony/közepes/magas)	dB(A) ❄️	30/36/38	32/36/41	35/39/40
Méreték (Ma x Sz x Mé)	mm	256 x 575 x 575	256 x 575 x 575	256 x 575 x 575
Súly	kg	15	15	15

KÜLTÉRI EGYSÉG		RAV-GM302ATP-E	RAV-GM402ATP-E	RAV-GM562ATP-E
Hangnyomásszint (alacsony/közepes/magas)	dB(A) ❄️	46	49	46
Hangnyomásszint (alacsony/közepes/magas)	dB(A) ❄️	47	50	48
Szívóoldali vezeték-Ø	mm (coll)	9,5 (3/8)	12,7 (½)	12,7 (½)
Folyadékoldali vezeték-Ø	mm (coll)	6,4 (¼)	6,4 (¼)	6,4 (¼)
Vezetékhozz (min.)	m	2	2	5
Vezetékhozz (max.)	m	20	20	30
Magasságkülönbség (max.)	m	10	10	30
Kompresszor típusa		Twin-Rotary	Twin-Rotary	Twin-Rotary
Hűtőközeg		R32	R32	R32
Hűtőközeg töltetmennyisége	kg	0,60	0,90	0,90
Méreték (Ma x Sz x Mé)	mm	550 x 780 x 290	550 x 780 x 290	550 x 780 x 290
Súly	kg	29	34	40

TARTOZÉKOK	LEÍRÁS
<b>RBC-UM21PG(W)-E</b>	Panel 60x60 keskeny kazettás készülékekhez
<b>RBC-AMTU31-E</b>	Standard vezetékes távirányító
<b>RBC-AXU31UM-E</b>	Infravörös távirányító + jelző készlet 60x60 keskeny kazettás készülékbe történő beépítéshez (SMMSU)
<b>TCB-SIR41UM-E</b>	Mozgásérzékelő készlet „60x60” keskeny kazettás készülékbe történő beépítéshez
<b>TCB-FF101URE2</b>	Csővég frisslevegő-csatlakozáshoz, Ø 100 mm

Az opcionálisan kapható vezérlési opciókat a következő oldaltól kezdve találja meg: 118.

# Smart kazettás készülék

- 4 utas, rendkívüli hatékony kialakítás nagy teljesítményekhez
- Akár A++ szintű hatékonyság; nagyobb energiamegtakarítás a mozgásérzékelő opció révén
- Beépített kondenzvízszivattyú (850 mm); előkészítve külső frisslevegő betáplálásra
  - Szükséges kiegészítők: Távirányító + panel



## Super Digital Inverter – Smart kazettás készülék

BELTÉRI EGYSÉG KÜLTÉRI EGYSÉG		RAV-GM561UT-E* RAV-GP561ATW-E	RAV-GM801UT-E* RAV-GP801ATW-E	RAV-GM1101UT-E* RAV-GP1101AT-E	RAV-GM1401UT-E* RAV-GP1401AT-E1
Hűtőteljesítmény	kW ❄️	5,00	7,10	10,00	12,50
Hűtőteljesítmény tartomány (min.-max.)	kW ❄️	1,20 - 5,60	1,90 - 8,00	3,10 - 12,00	3,10 - 14,00
Teljesítményfelvétel (min./névl./max.)	kW ❄️	0,19/1,52/1,99	0,26/1,37/2,94	0,56/1,90/2,80	0,56/2,91/3,40
EER hatásfok	W/W ❄️	3,29	5,18	5,26	4,30
SEER hatásfok	❄️	8,07	9,40	8,80	8,30
Energiaosztály	❄️	A++	A+++	A+++	-
Üzemi terület külső hőmérséklete (min.-max.)	°C ❄️	-15 / +52	-15 / +52	-15 / +52	-15 / +52
Fűtőteljesítmény	kW 🔥	5,60	8,00	11,20	14,00
Fűtőteljesítmény tartomány (min.-max.)	kW 🔥	0,90 - 7,40	1,30 - 11,30	2,60 - 13,00	2,60 - 16,50
Teljesítményfelvétel (min./névl./max.)	kW 🔥	0,16/1,61/2,76	0,20/1,45/3,15	0,41/2,18/2,98	0,41/3,04/4,18
COP hatásfok	W/W 🔥	3,48	5,52	5,14	4,61
SCOP hatásfok	🔥	5,01	5,51	5,00	4,97
Energiaosztály	🔥	A++	A+++	A+++	-
Üzemi terület külső hőmérséklete (min.-max.)	°C 🔥	-27 / +15	-27 / +15	-27 / +15	-27 / +15
Tápfeszültség	V/F+N/Hz	220-240/1/50	220-240/1/50	220-240/1/50	220-240/1/50
Ajánlott biztosíték	A	16	16	25	25

BELTÉRI EGYSÉG		RAV-GM561UT-E*	RAV-GM801UT-E*	RAV-GM1101UT-E*	RAV-GM1401UT-E*
Légszállítás	m³/h	750/900/1050	810/1290/1920	1050/1650/2250	1170/1710/2250
Hangnyomásszint (alacsony/közepes/magas)	dB(A) ❄️	26/29/32	27/35/42	31/40/48	33/41/48
Hangnyomásszint (alacsony/közepes/magas)	dB(A) 🔥	26/29/32	27/35/42	31/40/48	33/41/48
Méreték (Ma x Sz x Mé)	mm	256 x 840 x 840	319 x 840 x 840	319 x 840 x 840	319 x 840 x 840
Súly	kg	20	25	25	25
Panel méretei (Ma x Sz x Mé)	mm	30 x 950 x 950	30 x 950 x 950	30 x 950 x 950	30 x 950 x 950
Panel súlya	kg	5	5	5	5

KÜLTÉRI EGYSÉG		RAV-GP561ATW-E	RAV-GP801ATW-E	RAV-GP1101AT-E	RAV-GP1401AT-E1
Hangnyomásszint (alacsony/közepes/magas)	dB(A) ❄️	46	46	49	50
Hangnyomásszint (alacsony/közepes/magas)	dB(A) 🔥	48	48	50	51
Szívóoldali vezeték-Ø	mm (coll)	12,7 (½)	15,9 (5/8)	15,9 (¾)	15,9 (¾)
Folyadékoldali vezeték-Ø	mm (coll)	6,4 (¼)	9,5 (3/8)	9,5 (3/8)	9,5 (3/8)
Vezeték hossz (min.)	m	5	5	5	5
Vezeték hossz (max.)	m	50	50	75	75
Magasságkülönbség (max.)	m	30	30	30	30
Kompresszor típusa		Twin-Rotary	Twin-Rotary	Twin-Rotary	Twin-Rotary
Hűtőközeg		R32	R32	R32	R32
Hűtőközeg töltetmennyisége	kg	1,35	1,30	3,10	3,10
Méreték (Ma x Sz x Mé)	mm	630 x 799 x 299	1050 x 1010 x 370	1550 x 1010 x 370	1550 x 1010 x 370
Súly	kg	45	74	104	104

TARTOZÉKOK	LEÍRÁS
<b>RBC-U41PG(W)-E</b>	Panel Smart kazettás készülékhez
<b>RBC-AMTU31-E</b>	Standard vezetékes távirányító
<b>RBC-AXU41U-E</b>	Infravörös távirányító + jelzőkészlet VRF TU2C Smart kazettás készülékbe történő beépítéshez
<b>TCB-SIR41U-E</b>	Mozgásérzékelő készlet Smart kazettás készülékbe történő beépítéshez
<b>TCB-GFC1603UE</b>	Frisslevegő-szűrő
<b>TCB-SP1603UE</b>	Távartó keret a panel 70 mm-rel lejjebb engedéséhez
<b>TCB-BC1603UE</b>	Kifűjt levegő irány szabályzó készlet akár három kifűvési oldal lezárásához
<b>TCB-FF101URE2</b>	Csővég frisslevegő-csatlakozáshoz, Ø 100 mm
<b>TCB-PCUC2E</b>	Vezérlőkártya külső vezérléshez, riasztásokhoz és üzenetekhez

Az opcionálisan kapható vezérlési opciókat a következő oldalaitól kezdve találja meg: 118. / \* Beltéri egység: A készlet erejéig. A kültéri egység az új RAV-HM\*\*\*\*\* beltéri egységekkel is kompatibilis.

# Smart kazettás készülék

- 4 utas, rendkívüli hatékony kialakítás nagy teljesítményekhez
- Akár A++ szintű hatékonyság; nagyobb energiamegtakarítás a mozgásérzékelő opció révén
- Beépített kondenzvízszivattyú (850 mm); előkészítve külső frisslevegő betáplálásra
- Nem tartjuk készleten – szállítási idő kérésre
  - Szükséges kiegészítők: Távirányító + panel



## Super Digital Inverter – Smart kazettás készülék

BELTÉRI EGYSÉG KÜLTÉRI EGYSÉG		RAV-HM561UT-E RAV-GP561ATW-E	RAV-HM801UT-E RAV-GP801ATW-E	RAV-HM1101UT-E RAV-GP1101AT-E	RAV-HM1401UT-E RAV-GP1401AT-E1
Hűtőteljesítmény	kW ❄️	5,00	7,10	10,00	12,50
Hűtőteljesítmény tartomány (min.-max.)	kW ❄️	1,20 - 5,60	1,90 - 8,00	3,10 - 12,00	3,10 - 14,00
Teljesítményfelvétel (min./névl./max.)	kW ❄️	0,19/1,20/2,03	0,26/1,37/2,94	0,56/1,90/2,80	0,56/2,91/3,40
EER hatásfok	W/W ❄️	4,17	5,18	5,26	4,30
SEER hatásfok	❄️	8,17	9,72	9,25	8,87
Energiaosztály	❄️	A++	A+++	-	-
Üzemi terület külső hőmérséklete (min.-max.)	°C ❄️	-15 / +52	-15 / +52	-15 / +52	-15 / +52
Fűtőteljesítmény	kW 🔥	5,60	8,00	11,20	14,00
Fűtőteljesítmény tartomány (min.-max.)	kW 🔥	0,90 - 8,10	1,30 - 11,30	2,60 - 13,00	2,60 - 16,50
Teljesítményfelvétel (min./névl./max.)	kW 🔥	0,16/1,29/2,75	0,20/1,45/3,15	0,41/2,18/2,98	0,41/3,04/4,18
COP hatásfok	W/W 🔥	4,34	5,52	5,14	4,61
SCOP hatásfok	🔥	5,02	5,54	5,03	5,00
Energiaosztály	🔥	A++	A+++	-	-
Üzemi terület külső hőmérséklete (min.-max.)	°C 🔥	-27 / +15	-27 / +15	-27 / +15	-27 / +15
Tápfeszültség	V/F+N/Hz	220-240/1/50	220-240/1/50	220-240/1/50	220-240/1/50
Ajánlott biztosíték	A	-	-	-	-

BELTÉRI EGYSÉG		RAV-HM561UT-E	RAV-HM801UT-E	RAV-HM1101UT-E	RAV-HM1401UT-E
Légszállítás	m³/h	750/900/1050	810/1290/1920	1050/1650/2250	1170/1710/2250
Hangnyomásszint (alacsony/közepes/magas)	dB(A) ❄️	26/29/32	27/35/42	31/40/48	33/41/48
Hangnyomásszint (alacsony/közepes/magas)	dB(A) 🔥	26/29/32	27/35/42	31/40/48	33/41/48
Méreték (Ma x Sz x Mé)	mm	256 x 840 x 840	319 x 840 x 840	319 x 840 x 840	319 x 840 x 840
Súly	kg	20	25	25	25
Panel méretei (Ma x Sz x Mé)	mm	30 x 950 x 950	30 x 950 x 950	30 x 950 x 950	30 x 950 x 950
Panel súlya	kg	5	5	5	5

KÜLTÉRI EGYSÉG		RAV-GP561ATW-E	RAV-GP801ATW-E	RAV-GP1101AT-E	RAV-GP1401AT-E1
Hangnyomásszint (alacsony/közepes/magas)	dB(A) ❄️	46	46	49	50
Hangnyomásszint (alacsony/közepes/magas)	dB(A) 🔥	48	48	50	51
Szívóoldali vezeték-Ø	mm (coll)	12,7 (½)	15,9 (5/8)	15,9 (¾)	15,9 (¾)
Folyadékoldali vezeték-Ø	mm (coll)	6,4 (¼)	9,5 (3/8)	9,5 (3/8)	9,5 (3/8)
Vezeték hossz (min.)	m	5	5	5	5
Vezeték hossz (max.)	m	50	50	75	75
Magasságkülönbség (max.)	m	30	30	30	30
Kompresszor típusa		Twin-Rotary	Twin-Rotary	Twin-Rotary	Twin-Rotary
Hűtőközeg		R32	R32	R32	R32
Hűtőközeg töltetmennyisége	kg	1,35	1,30	3,10	3,10
Méreték (Ma x Sz x Mé)	mm	630 x 799 x 299	1050 x 1010 x 370	1550 x 1010 x 370	1550 x 1010 x 370
Súly	kg	45	74	104	104

TARTOZÉKOK	LEÍRÁS
<b>RBC-U41PG(W)-E</b>	Panel Smart kazettás készülékhez
<b>RBC-AMTU31-E</b>	Standard vezetékes távirányító
<b>RBC-AXU41U-E</b>	Infravörös távirányító + jelzőkészlet VRF TU2C Smart kazettás készülékbe történő beépítéshez
<b>TCB-SIR41U-E</b>	Mozgásérzékelő készlet Smart kazettás készülékbe történő beépítéshez
<b>TCB-GFC1603UE</b>	Frisslevegő-szűrő
<b>TCB-SP1603UE</b>	Távartó keret a panel 70 mm-rel lejjebb engedéséhez
<b>TCB-BC1603UE</b>	Kifűjt levegő irány szabályzó készlet akár három kifűvési oldal lezárásához
<b>TCB-FF101URE2</b>	Csővég frisslevegő-csatlakozáshoz, Ø 100 mm
<b>TCB-PCUC2E</b>	Vezérlőkártya külső vezérléshez, riasztásokhoz és üzenetekhez

# 4 utas standard kazettás készülék

- › Kombináció a CLASSIC kültéri egységgel
- › 360°-os légelosztás vagy közvetlen légáram
- › Akár A++ szintű hatékonyság
- › Beépített kondenzvízszivattyú (850 mm); előkészítve külső frisslevegő betáplálásra
  - › Szükséges kiegészítők: Távirányító + panel



## Digital Inverter CLASSIC – 4 utas standard kazettás készülék – 1 fázisú

BELTÉRI EGYSÉG KÜLTÉRI EGYSÉG		RAV-HM561UTP-E RAV-GV561ATP-E	RAV-HM801UTP-E RAV-GV801ATP-E	RAV-HM1101UTP-E RAV-GV1101ATP-E	RAV-HM1401UTP-E RAV-GV1401ATP-E	RAV-HM1601UTP-E RAV-GV1601ATP-E
Hűtőteljesítmény	kW ❄️	5,00	6,70	9,50	11,50	13,00
Hűtőteljesítmény tartomány (min.-max.)	kW ❄️	1,50 - 5,60	1,50 - 8,00	3,00 - 11,20	3,00 - 12,00	3,00 - 14,00
Teljesítményfelvétel (min./névl./max.)	kW ❄️	- /1,60/ -	0,26/2,22/ 2,60	- /3,15/ -	- /4,60/ -	- /5,40/ -
EER hatásfok	W/W ❄️	3,13	3,02	3,02	2,50	2,41
SEER hatásfok	❄️	6,20	5,81	6,00	5,10	5,90
Energiaosztály	❄️	A++	A+	A+	A	-
Üzemi terület külső hőmérséklete (min.-max.)	°C ❄️	-15 / +46	-15 / +46	-15 / +46	-15 / +46	-15 / +46
Fűtőteljesítmény	kW ❄️	5,30	7,70	10,00	11,90	13,50
Fűtőteljesítmény tartomány (min.-max.)	kW ❄️	1,50 - 6,30	1,50 - 9,00	3,00 - 13,00	3,00 - 16,00	3,00 - 18,00
Teljesítményfelvétel (min./névl./max.)	kW ❄️	- /1,40/ -	0,26/2,13/ 3,03	- /3,10/ -	- /3,80/ -	- /3,90/ -
COP hatásfok	W/W ❄️	3,79	3,62	3,23	3,13	3,46
SCOP hatásfok	❄️	4,20	4,42	4,00	3,90	4,20
Energiaosztály	❄️	A+	A+	A+	A	-
Üzemi terület külső hőmérséklete (min.-max.)	°C ❄️	-15 / +15	-15 / +15	-15 / +15	-15 / +15	-15 / +15
Tápfeszültség	V/F+N/Hz	220-240/1/ 50	220-240/1/ 50	220-240/1/ 50	220-240/1/ 50	220-240/1/ 50
Ajánlott biztosíték	A	-	-	-	-	-

BELTÉRI EGYSÉG		RAV-HM561UTP-E	RAV-HM801UTP-E	RAV-HM1101UTP-E	RAV-HM1401UTP-E	RAV-HM1601UTP-E
Légszállítás	m³/h	780/870/ 1050	810/960/ 1230	1170/1440/ 2010	1230/1440/ 2100	1260/1500/ 2130
Hangnyomásszint (alacsony/közepes/magas)	dB(A) ❄️	28/29/32	28/31/35	33/38/43	34/38/44	36/40/45
Hangnyomásszint (alacsony/közepes/magas)	dB(A) ❄️	28/29/32	28/31/35	33/38/43	34/38/44	36/40/45
Méreték (Ma x Sz x Mé)	mm	256 x 840 x 840	256 x 840 x 840	319 x 840 x 840	319 x 840 x 840	319 x 840 x 840
Súly	kg	20	20	24	24	24
Panel méretei (Ma x Sz x Mé)	mm	30 x 950 x 950	30 x 950 x 950	30 x 950 x 950	30 x 950 x 950	30 x 950 x 950
Panel súlya	kg	4,2	4,2	4,2	4,2	4,2

KÜLTÉRI EGYSÉG		RAV-GV561ATP-E	RAV-GV801ATP-E	RAV-GV1101ATP-E	RAV-GV1401ATP-E	RAV-GV1601ATP-E
Hangnyomásszint (alacsony/közepes/magas)	dB(A) ❄️	46	48	53	53	57
Hangnyomásszint (alacsony/közepes/magas)	dB(A) ❄️	48	51	55	60	59
Szívóoldali vezeték-Ø	mm (coll)	12,7 (½)	15,9 (5/8)	15,9 (5/8)	15,9 (5/8)	15,9 (5/8)
Folyadékoldali vezeték-Ø	mm (coll)	6,4 (¼)	9,5 (3/8)	9,5 (3/8)	9,5 (3/8)	9,5 (3/8)
Vezetékossz (min.)	m	5	5	5	5	5
Vezetékossz (max.)	m	20	20	30	30	30
Magasságkülönbség (max.)	m	20	20	30	30	30
Kompresszor típusa		Twin-Rotary	Twin-Rotary	Twin-Rotary	Twin-Rotary	Twin-Rotary
Hűtőközeg		R32	R32	R32	R32	R32
Hűtőközeg töltésmennyisége	kg	0,90	1,40	1,70	1,90	2,20
Méreték (Ma x Sz x Mé)	mm	550 x 780 x 290	550 x 780 x 290	630 x 800 x 300	710 x 900 x 320	890 x 900 x 320
Súly	kg	36	39	45	57	64

Az opcionálisan kapható vezérlési opciókat a következő oldaltól kezdve találja meg: 118.

## Digital Inverter CLASSIC – 4 utas standard kazettás készülék – 3 fázisú

BELTÉRI EGYSÉG KÜLTÉRI EGYSÉG			RAV-HM1101UTP-E RAV-GV1101AT8P-E	RAV-HM1401UTP-E RAV-GV1401AT8P-E	RAV-HM1601UTP-E RAV-GV1601AT8P-E
Hűtőteljesítmény	kW ❄️		9,50	12,10	14,00
Hűtőteljesítmény tartomány (min.-max.)	kW ❄️		3,00 - 11,20	3,00 - 14,00	3,00 - 16,00
Teljesítményfelvétel (min./névl./max.)	kW ❄️		- /3,10/ -	- /4,80/ -	0,65/4,49/5,70
EER hatásfok	W/W ❄️		3,06	2,52	3,12
SEER hatásfok	❄️		6,20	5,10	6,30
Energiaosztály	❄️		A++	-	-
Üzemi terület külső hőmérséklete (min.-max.)	°C ❄️		-15 / +46	-15 / +46	-15 / +46
Fűtőteljesítmény	kW 🔥		10,00	12,30	16,00
Fűtőteljesítmény tartomány (min.-max.)	kW 🔥		3,00 - 13,00	3,00 - 16,00	3,00 - 18,00
Teljesítményfelvétel (min./névl./max.)	kW 🔥		- /3,00/ -	- /4,10/ -	0,65/4,43/5,66
COP hatásfok	W/W 🔥		3,33	3,00	3,61
SCOP hatásfok	❄️ 🔥		4,10	3,90	4,35
Energiaosztály	❄️ 🔥		A+	-	-
Üzemi terület külső hőmérséklete (min.-max.)	°C 🔥		-15 / +15	-15 / +15	-15 / +15
Tápfeszültség	V/F+N/Hz		380-415/3+N/50	380-415/3+N/50	380-415/3+N/50
Ajánlott biztosíték	A		-	-	-

BELTÉRI EGYSÉG			RAV-HM1101UTP-E	RAV-HM1401UTP-E	RAV-HM1601UTP-E
Légszállítás	m³/h		1170/1440/2010	1230/1440/2100	1260/1500/2130
Hangnyomásszint (alacsony/közepes/magas)	dB(A) ❄️		33/38/43	34/38/44	36/40/45
Hangnyomásszint (alacsony/közepes/magas)	dB(A) 🔥		33/38/43	34/38/44	36/40/45
Méreték (Ma x Sz x Mé)	mm		319 x 840 x 840	319 x 840 x 840	319 x 840 x 840
Súly	kg		24	24	24
Panel méretei (Ma x Sz x Mé)	mm		30 x 950 x 950	30 x 950 x 950	30 x 950 x 950
Panel súlya	kg		4,2	4,2	4,2

KÜLTÉRI EGYSÉG			RAV-GV1101AT8P-E	RAV-GV1401AT8P-E	RAV-GV1601AT8P-E
Hangnyomásszint (alacsony/közepes/magas)	dB(A) ❄️		53	53	57
Hangnyomásszint (alacsony/közepes/magas)	dB(A) 🔥		55	60	59
Szívóoldali vezeték-Ø	mm (coll)		15,9 (5/8)	15,9 (5/8)	15,9 (5/8)
Folyadékoldali vezeték-Ø	mm (coll)		9,5 (3/8)	9,5 (3/8)	9,5 (3/8)
Vezeték hossz (min.)	m		5	5	5
Vezeték hossz (max.)	m		30	30	30
Magasságkülönbség (max.)	m		30	30	30
Kompresszor típusa			Twin-Rotary	Twin-Rotary	Twin-Rotary
Hűtőközeg			R32	R32	R32
Hűtőközeg töltetmennyisége	kg		1,70	1,90	2,20
Méreték (Ma x Sz x Mé)	mm		710 x 900 x 320	710 x 900 x 320	890 x 900 x 320
Súly	kg		60	60	63

Az opcionálisan kapható vezérlési opciókat a következő oldaltól kezdve találja meg: 118.

# 4 utas standard kazettás készülék

- 360°-os légelosztás vagy közvetlen légáram
- Akár A++ szintű hatékonyság
- Beépített kondenzvízszivattyú (850 mm); előkészítve külső frisslevegő betáplálásra
  - Szükséges kiegészítők: Távirányító + panel



## Digital Inverter – 4 utas standard kazettás készülék – 1 fázisú

BELTÉRI EGYSÉG KÜLTÉRI EGYSÉG		RAV-RM561UTP-E* RAV-GM561ATP-E	RAV-RM801UTP-E* RAV-GM801ATP-E	RAV-GM901UTP-E* RAV-GM901ATP-E	RAV-RM1101UTP-E* RAV-GM1101ATP-E	RAV-RM1401UTP-E* RAV-GM1401ATP-E	RAV-RM1601UTP-E* RAV-GM1601ATP-E
Hűtőteljesítmény	kW ❄️	5,00	6,70	8,00	9,50	12,00	14,00
Hűtőteljesítmény tartomány (min.-max.)	kW ❄️	1,50 - 5,60	1,50 - 8,00	1,90 - 8,80	3,00 - 11,20	3,00 - 13,20	3,00 - 16,00
Teljesítményfelvétel (min./névl./max.)	kW ❄️	0,26/1,56/ 1,86	0,26/2,22/ 2,60	2,67	0,60/2,87/ 4,10	0,60/4,29/ 4,71	4,49
EER hatásfok	W/W ❄️	3,21	3,02	3,30	3,31	2,80	3,12
SEER hatásfok	❄️	6,34	5,81	7,00	6,15	5,71	6,30
Energiaosztály	❄️	A++	A+	A++	A++	A+	-
Üzemi terület külső hőmérséklete (min.-max.)	°C ❄️	-15 / +46	-15 / +46	-15/+46	-15 / +46	-15 / +46	-15 / +46
Fűtőteljesítmény	kW ❄️	5,30	7,70	9,00	11,20	13,00	16,00
Fűtőteljesítmény tartomány (min.-max.)	kW ❄️	1,50 - 6,30	1,50 - 9,00	1,6 - 9,90	3,00 - 13,00	3,00 - 16,00	3,00 - 18,00
Teljesítményfelvétel (min./névl./max.)	kW ❄️	0,26/1,36/ 2,08	0,26/2,13/ 3,03	2,90	0,60/2,93/ 4,30	0,60/3,40/ 4,50	4,43
COP hatásfok	W/W ❄️	3,90	3,62	3,72	3,82	3,76	3,61
SCOP hatásfok	❄️	4,60	4,42	4,60	4,28	4,29	4,35
Energiaosztály	❄️	A+	A+	A++	A+	A+	-
Üzemi terület külső hőmérséklete (min.-max.)	°C ❄️	-15 / +15	-15 / +15	-15/+15	-15 / +15	-15 / +15	-15 / +15
Tápfeszültség	V/F+N/Hz	220-240/1/ 50	220-240/1/ 50	220-240/1/ 50	220-240/1/ 50	220-240/1/ 50	220-240/1/ 50
Ajánlott biztosíték	A	16	16	-	25	25	-

BELTÉRI EGYSÉG		RAV-RM561UTP-E*	RAV-RM801UTP-E*	RAV-GM901UTP-E*	RAV-RM1101UTP-E*	RAV-RM1401UTP-E*	RAV-RM1601UTP-E*
Légszállítás	m³/h	780/870/ 1050	810/960/ 1230	900/1600	1170/1440/ 2010	1230/1440/ 2100	1260/1500/ 2130
Hangnyomásszint (alacsony/közepes/magas)	dB(A) ❄️	28/29/32	28/31/35	33/36/40	33/38/43	34/38/44	36/40/45
Hangnyomásszint (alacsony/közepes/magas)	dB(A) ❄️	28/29/32	28/31/35	33/36/40	33/38/43	34/38/44	36/40/45
Méreték (Ma x Sz x Mé)	mm	256 x 840 x 840	256 x 840 x 840	319 x 840 x 840	319 x 840 x 840	319 x 840 x 840	319 x 840 x 840
Súly	kg	20	20	24	24	24	24
Panel méretei (Ma x Sz x Mé)	mm	30 x 950 x 950	30 x 950 x 950	30 x 950 x 950	30 x 950 x 950	30 x 950 x 950	30 x 950 x 950
Panel súlya	kg	4,2	4,2	4,2	4,2	4,2	4,2

KÜLTÉRI EGYSÉG		RAV-GM561ATP-E	RAV-GM801ATP-E	RAV-GM901ATP-E	RAV-GM1101ATP-E	RAV-GM1401ATP-E	RAV-GM1601ATP-E
Hangnyomásszint (alacsony/közepes/magas)	dB(A) ❄️	46	48	51	54	55	53
Hangnyomásszint (alacsony/közepes/magas)	dB(A) ❄️	48	52	55	57	57	55
Szívóoldali vezeték-Ø	mm (coll)	12,7 (½)	15,9 (5/8)	15,9 (5/8)	15,9 (5/8)	15,9 (5/8)	15,9 (5/8)
Folyadékoldali vezeték-Ø	mm (coll)	6,4 (¼)	9,5 (3/8)	9,5 (3/8)	9,5 (3/8)	9,5 (3/8)	9,5 (3/8)
Vezetékhoossz (min.)	m	5	5	5	5	5	5
Vezetékhoossz (max.)	m	30	30	50	50	50	50
Magasságkülönbség (max.)	m	30	30	30	30	30	30
Kompresszor típusa		Twin-Rotary	Twin-Rotary	Twin-Rotary	Twin-Rotary	Twin-Rotary	Twin-Rotary
Hűtőközeg		R32	R32	R32	R32	R32	R32
Hűtőközeg töltetmennyisége	kg	0,9	1,3	2,0	2,1	2,1	2,40
Méreték (Ma x Sz x Mé)	mm	550 x 780 x 290	550 x 780 x 290	600 x 800 x 300	890 x 900 x 320	890 x 900 x 320	1340 x 900 x 320
Súly	kg	40	44	47	68	68	95

Az opcionálisan kapható vezérlési opciókat a következő oldaltól kezdve találja meg: 118.

\* Beltéri egység: A készlet erejéig. A kültéri egység az új RAV-HM\*\*\*\*\* beltéri egységekkel is kompatibilis.



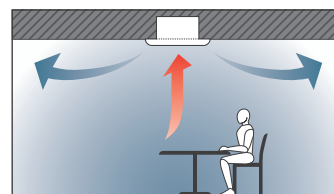
**RBC-U31PGP(W)-E panel**

A speciális lamellaforma tökéletes, 360°-os légelosztást garantál.



**RBC-U31PGSP(W)-E panel**

A lamellák koncepciója gondoskodik arról, hogy a légáramok kifűvése egyenes vonalú legyen.



Digital Inverter – 4 utas standard kazettás készülék – 3 fázisú

BELTÉRI EGYSÉG KÜLTÉRI EGYSÉG		RAV-RM1101UTP-E* RAV-GM1101AT8P-E	RAV-RM1401UTP-E* RAV-GM1401AT8P-E	RAV-RM1601UTP-E* RAV-GM1601AT8P-E
Hűtőteljesítmény	kW ❄️	9,50	12,00	14,00
Hűtőteljesítmény tartomány (min.-max.)	kW ❄️	3,00 - 11,20	3,00 - 13,20	3,00 - 16,00
Teljesítményfelvétel (min./névl./max.)	kW ❄️	0,60/4,29/4,71	0,60/4,29/4,71	4,49
EER hatásfok	W/W ❄️	3,31	2,80	3,12
SEER hatásfok	❄️	6,15	5,71	6,30
Energiaosztály	❄️	A++	A+	-
Üzemi terület külső hőmérséklete (min.-max.)	°C ❄️	-15 / +46	-15 / +46	-15 / +46
Fűtőteljesítmény	kW 🔥	11,20	13,00	16,00
Fűtőteljesítmény tartomány (min.-max.)	kW 🔥	3,00 - 11,20	3,00 - 13,20	3,00 - 18,00
Teljesítményfelvétel (min./névl./max.)	kW 🔥	0,60/2,93/4,30	0,60/4,46/4,50	4,43
COP hatásfok	W/W 🔥	3,82	3,76	3,61
SCOP hatásfok	🔥	4,28	4,29	4,35
Energiaosztály	🔥	A+	A+	-
Üzemi terület külső hőmérséklete (min.-max.)	°C 🔥	-15 / +15	-15 / +15	-15 / +15
Tápfeszültség	V/F+N/Hz	380-415/3+N/50	380-415/3+N/50	380-415/3+N/50
Ajánlott biztosíték	A	3x 16	3x 16	3x 16

BELTÉRI EGYSÉG		RAV-RM1101UTP-E*	RAV-RM1401UTP-E*	RAV-RM1601UTP-E*
Légszállítás	m³/h	1170/1440/2010	1230/1440/2100	1260/1500/2130
Hangnyomásszint (alacsony/közepes/magas)	dB(A) ❄️	33/38/43	34/38/44	36/40/45
Hangnyomásszint (alacsony/közepes/magas)	dB(A) 🔥	33/38/43	34/38/44	36/40/45
Méreték (Ma x Sz x Mé)	mm	319 x 840 x 840	319 x 840 x 840	319 x 840 x 840
Súly	kg	24	24	24
Panel méretei (Ma x Sz x Mé)	mm	30 x 950 x 950	30 x 950 x 950	30 x 950 x 950
Panel súlya	kg	4,2	4,2	4,2

KÜLTÉRI EGYSÉG		RAV-GM1101AT8P-E	RAV-GM1401AT8P-E	RAV-GM1601AT8P-E
Hangnyomásszint (alacsony/közepes/magas)	dB(A) ❄️	54	55	53
Hangnyomásszint (alacsony/közepes/magas)	dB(A) 🔥	57	57	55
Szívóoldali vezeték-Ø	mm (coll)	15,9 (5/8)	15,9 (5/8)	15,9 (5/8)
Folyadékoldali vezeték-Ø	mm (coll)	9,5 (3/8)	9,5 (3/8)	9,5 (3/8)
Vezetékhozz (min.)	m	5	5	5
Vezetékhozz (max.)	m	50	50	50
Magasságkülönbség (max.)	m	30	30	30
Kompresszor típusa		Twin-Rotary	Twin-Rotary	Twin-Rotary
Hűtőközeg		R32	R32	R32
Hűtőközeg töltetmennyisége	kg	2,1	2,1	2,40
Méreték (Ma x Sz x Mé)	mm	890 x 900 x 320	890 x 900 x 320	1340 x 900 x 320
Súly	kg	69	69	94

Az opcionálisan kapható vezérlési opciókat a következő oldaltól kezdve találja meg: 118.

\* Beltéri egység: A készlet erejéig. A kültéri egység az új RAV-HM\*\*\*\*\* beltéri egységekkel is kompatibilis.

## Super Digital Inverter – 4 utas standard kazettás készülék

		1 fázisú				3 fázisú			
BELTÉRI EGYSÉG		RAV-RM561UTP-E*	RAV-RM801UTP-E*	RAV-RM1101UTP-E*	RAV-RM1401UTP-E*	RAV-RM1101UTP-E*	RAV-RM1401UTP-E*	RAV-RM1601UTP-E*	
KÜLTÉRI EGYSÉG		RAV-GP561ATW-E	RAV-GP801ATW-E	RAV-GP1101AT-E	RAV-GP1401AT-E1	RAV-GP1101AT8-E	RAV-GP1401AT8-E	RAV-GP1601AT8-E	
Hűtőteljesítmény	kW ❄️	5,00	7,10	10,00	12,50	10,00	12,50	14,00	
Hűtőteljesítmény tartomány (min.-max.)	kW ❄️	1,20 - 5,60	1,90 - 8,00	3,10 - 12,00	3,10 - 14,00	2,60 - 12,00	2,60 - 14,00	2,60 - 16,00	
Teljesítményfelvétel (min./névl./max.)	kW ❄️	0,19/1,22/ 1,97	0,26/1,58/ 3,15	0,53/2,13/ 3,05	0,53/3,16/ 3,55	0,66/2,32/ 3,60	0,66/3,42/ 5,50	0,66/4,34/ 5,70	
EER hatásfok	W/W ❄️	4,10	4,49	4,69	3,96	4,31	3,65	3,23	
SEER hatásfok	❄️	7,61	8,80	8,65	8,15	7,10	7,01	6,72	
Energiaosztály	❄️	A++	A+++	A+++	-	-	-	-	
Üzemi terület külső hőmérséklete (min.-max.)	°C ❄️	-15 / +52	-15 / +52	-15 / +52	-15 / +52	-15 / +46	-15 / +46	-15 / +46	
Fűtőteljesítmény	kW 🔥	5,60	8,00	11,20	14,00	11,20	14,00	16,00	
Fűtőteljesítmény tartomány (min.-max.)	kW 🔥	0,90 - 8,10	1,30 - 11,30	2,60 - 13,00	2,60 - 16,50	2,40 - 15,60	2,40 - 18,00	2,40 - 19,00	
Teljesítményfelvétel (min./névl./max.)	kW 🔥	0,16/1,30/ 2,76	0,20/1,77/ 3,47	0,40/2,34/ 3,08	0,40/3,21/ 4,38	0,53/2,41/ 4,30	0,53/3,41/ 5,50	0,53/4,28/ 6,51	
COP hatásfok	W/W 🔥	4,31	4,52	4,79	4,36	4,65	4,11	3,74	
SCOP hatásfok	🔥	4,96	4,52	4,73	4,72	4,31	4,30	4,36	
Energiaosztály	🔥	A+	A+++	A++	-	-	-	-	
Üzemi terület külső hőmérséklete (min.-max.)	°C 🔥	-27 / +15	-27 / +15	-27 / +15	-27 / +15	-20 / +15	-20 / +15	-20 / +15	
Tápfeszültség	V/F+N/Hz	220-240/1/ 50	220-240/1/ 50	220-240/1/ 50	220-240/1/ 50	380-415/3+N/ 50	380-415/3+N/ 50	380-415/3+N/ 50	
Ajánlott biztosíték	A	16	-	25	25	3x 16	3x 16	3x 16	

BELTÉRI EGYSÉG		RAV-RM561UTP-E*	RAV-RM801UTP-E*	RAV-RM1101UTP-E*	RAV-RM1401UTP-E*	RAV-RM1101UTP-E*	RAV-RM1401UTP-E*	RAV-RM1601UTP-E*
Légszállítás	m³/h	780/870/ 1050	810/960/ 1230	1170/1440/ 2010	1170/1440/ 2010	1170/1440/ 2010	1230/1440/ 2100	1260/1500/ 2130
Hangnyomásszint (alacsony/közepes/magas)	dB(A) ❄️	28/29/32	28/31/35	33/38/43	34/38/44	33/38/43	34/38/44	36/40/45
Hangnyomásszint (alacsony/közepes/magas)	dB(A) 🔥	28/29/32	28/31/35	33/38/43	34/38/44	33/38/43	34/38/44	36/40/45
Méreték (Ma x Sz x Mé)	mm	256 x 840 x 840	256 x 840 x 840	319 x 840 x 840	319 x 840 x 840	319 x 840 x 840	319 x 840 x 840	319 x 840 x 840
Súly	kg	20	20	24	24	24	24	24
Panel méretei (Ma x Sz x Mé)	mm	30 x 950 x 950	30 x 950 x 950	30 x 950 x 950	30 x 950 x 950	30 x 950 x 950	30 x 950 x 950	30 x 950 x 950
Panel súlya	kg	4,2	4,2	4,2	4,2	4,2	4,2	4,2

KÜLTÉRI EGYSÉG		RAV-GP561ATW-E	RAV-GP801ATW-E	RAV-GP1101AT-E	RAV-GP1401AT-E1	RAV-GP1101AT8-E	RAV-GP1401AT8-E	RAV-GP1601AT8-E
Hangnyomásszint (alacsony/közepes/magas)	dB(A) ❄️	46	46	49	50	49	34/38/44	36/40/45
Hangnyomásszint (alacsony/közepes/magas)	dB(A) 🔥	48	48	50	51	50	34/38/44	36/40/45
Szívóoldali vezeték-Ø	mm (coll)	12,7 (½)	15,9 (5/8)	15,9 (¾)	15,9 (¾)	15,9 (5/8)	15,9 (5/8)	15,9 (5/8)
Folyadéköldali vezeték-Ø	mm (coll)	6,4 (¼)	9,5 (3/8)	9,5 (3/8)	9,5 (3/8)	9,5 (3/8)	9,5 (3/8)	9,5 (3/8)
Vezetékhoossz (min.)	m	5	5	5	5	5	5	5
Vezetékhoossz (max.)	m	50	50	75	75	75	75	75
Magasságkülönbség (max.)	m	30	30	30	30	30	30	30
Kompresszor típusa		Twin-Rotary	Twin-Rotary	Twin-Rotary	Twin-Rotary	Twin-Rotary	Twin-Rotary	Twin-Rotary
Hűtőközeg		R32	R32	R32	R32	R32	R32	R32
Hűtőközeg töltetmennyisége	kg	1,35	1,30	3,10	3,10	2,60	2,60	2,60
Méreték (Ma x Sz x Mé)	mm	630 x 799 x 299	1050 x 1010 x 370	1550 x 1010 x 370	1550 x 1010 x 370	1340 x 900 x 320	1340 x 900 x 320	1340 x 900 x 320
Súly	kg	45	74	104	104	95	95	95

Az opcionálisan kapható vezérlési opciókat a következő oldaltól kezdve találja meg: 118.

\* Beltéri egység: A készlet erejéig. A kültéri egységek az új RAV-HM\*\*\*\*\* beltéri egységekkel is kompatibilisek.





## 4 utas standard kazettás készülék / kiegészítők

### 4 utas standard kazettás készülék

TARTOZÉKOK	LEÍRÁS
RBC-U31PGP(W)-E	Panel széles légáramhoz (SMMSe)
RBC-U31PGSP(W)-E	Panel közvetlen légáramhoz (SMMSe)
RBC-U33P-E	LAPOS panel - tiszta fehér, 4 utas standard kazettás készülékhez
RBC-AMTU31-E	Standard vezetékes távirányító
RBC-AXU31U-E	Infravörös távirányító + jelvevő készlet 4 utas standard kazettás készülékbe történő beépítéshez
RBC-AXU33UP-E	Infravörös távirányító + jelvevőkészlet LAPOS panelbe, 4 utas standard kazettás készülékbe történő beépítéshez
TCB-FF101URE2	Csővég frisslevegő-csatlakozáshoz, Ø 100 mm
TCB-PLFC1UPE	PM 2,5 szűrőkészlet (porszűrő előtt), kompatibilis az RBC-U32PGP-E-vel és RBC-U31PGP(W)-E-vel
TCB-SIR33UP-E	Mozgásérzékelő készlet LAPOS panelbe történő beépítéshez
TCB-EAPC1UHP-E	PURE plazmaszűrőkészlet LAPOS panelbe, 4 utas standard kazettás készülékbe történő beépítéshez
TCB-ADCN510UP-E	Panel adapter RBC-U33P-E-hez

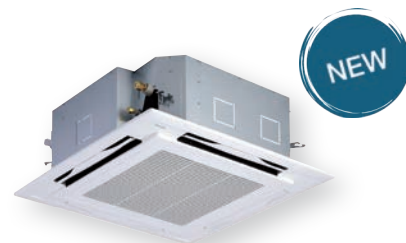
### BLACK

TARTOZÉKOK	LEÍRÁS
RBC-U33PB-E	LAPOS panel - FEKETE, 4 utas standard kazettás készülékhez
TCB-EABC1UHP-E	SIMPLIFIED PURE plazmaszűrőkészlet, LAPOS panelbe, 4 utas standard kazettás készülékbe történő beépítéshez



# 4 utas standard kazettás készülék

- › Kombináció a NEXT kültéri egységgel
- › 360°-os légelosztás vagy közvetlen légáram
- › Akár A++ szintű hatékonyság
- › Beépített kondenzvízszivattyú (850 mm); előkészítve külső frisslevegő betáplálásra
  - › Szükséges kiegészítők: Távirányító + panel



## Digital Inverter NEXT – 4 utas standard kazettás készülék – 1 fázisú

BELTÉRI EGYSÉG KÜLTÉRI EGYSÉG		RAV-HM561UTP-E RAV-GM562ATP-E	RAV-HM801UTP-E RAV-GM802ATW-E	RAV-HM901UTP-E RAV-GM902ATW-E	RAV-HM1101UTP-E RAV-GM1102ATW-E	RAV-HM1401UTP-E RAV-GM1402ATW-E	RAV-HM1601UTP-E RAV-GM1602ATW-E
Hűtőtéljesítmény	kW ❄️	5,00	6,70	8,00	9,50	12,10	14,00
Hűtőtéljesítmény tartomány (min.-max.)	kW ❄️	1,50 - 5,60	1,90 - 8,00	1,80 - 8,80	3,00 - 11,20	3,00 - 13,20	3,00 - 15,00
Teljesítményfelvétel (min./névl./max.)	kW ❄️	0,26/1,56/ 1,86	0,29/1,90/ 2,59	0,29/2,29/ 2,88	0,52/2,57/ 3,11	0,52/3,88/ 4,23	0,52/5,05/ 6,00
EER hatásfok	W/W ❄️	3,21	3,52	3,50	3,70	3,12	2,77
SEER hatásfok	❄️	6,84	7,50	7,50	7,50	7,30	6,60
Energiaosztály	❄️	A++	A++	A++	A++	-	-
Üzemi terület külső hőmérséklete (min.-max.)	°C ❄️	-15 / +46	-15 / +46	-15 / +46	-15 / +46	-15 / +46	-15 / +46
Fűtőtéljesítmény	kW ❄️	5,30	7,70	8,60	11,20	13,00	16,00
Fűtőtéljesítmény tartomány (min.-max.)	kW ❄️	1,50 - 6,30	1,60 - 9,00	1,60 - 9,90	3,00 - 13,00	3,00 - 16,00	3,00 - 18,00
Teljesítményfelvétel (min./névl./max.)	kW ❄️	0,26/1,36/ 2,08	0,27/1,99/ 2,66	0,27/2,09/ 2,68	0,67/2,86/ 3,39	0,67/3,43/ 4,55	0,67/4,72/ 5,47
COP hatásfok	W/W ❄️	3,90	3,87	4,12	3,92	3,79	3,39
SCOP hatásfok	❄️	4,62	4,60	4,60	4,40	4,40	4,40
Energiaosztály	❄️	A++	A++	A++	A++	-	-
Üzemi terület külső hőmérséklete (min.-max.)	°C ❄️	-15 / +15	-15 / +15	-15 / +15	-15 / +15	-15 / +15	-15 / +15
Tápfeszültség	V/F+N/Hz	220-240/1/ 50	220-240/1/ 50	220-240/1/ 50	220-240/1/ 50	220-240/1/ 50	220-240/1/ 50
Ajánlott biztosíték	A	-	-	-	-	-	-

BELTÉRI EGYSÉG		RAV-HM561UTP-E	RAV-HM801UTP-E	RAV-HM901UTP-E	RAV-HM1101UTP-E	RAV-HM1401UTP-E	RAV-HM1601UTP-E
Légszállítás	m³/h	780/870/ 1050	810/960/ 1230	900 / - / 1600	1170/1440/ 2010	1230/1440/ 2100	1260/1500/ 2130
Hangnyomásszint (alacsony/közepes/magas)	dB(A) ❄️	28/29/32	28/31/35	33/36/40	33/38/43	34/38/44	36/40/45
Hangnyomásszint (alacsony/közepes/magas)	dB(A) ❄️	28/29/32	28/31/35	33/36/40	33/38/43	34/38/44	36/40/45
Méreték (Ma x Sz x Mé)	mm	256 x 840 x 840	256 x 840 x 840	319 x 840 x 840	319 x 840 x 840	319 x 840 x 840	319 x 840 x 840
Súly	kg	20	20	24	24	24	24
Panel méretei (Ma x Sz x Mé)	mm	30 x 950 x 950	30 x 950 x 950	30 x 950 x 950	30 x 950 x 950	30 x 950 x 950	30 x 950 x 950
Panel súlya	kg	4,2	4,2	4,2	4,2	4,2	4,2

KÜLTÉRI EGYSÉG		RAV-GM562ATP-E	RAV-GM802ATW-E	RAV-GM902ATW-E	RAV-GM1102ATW-E	RAV-GM1402ATW-E	RAV-GM1602ATW-E
Hangnyomásszint (alacsony/közepes/magas)	dB(A) ❄️	46	50	52	53	56	57
Hangnyomásszint (alacsony/közepes/magas)	dB(A) ❄️	48	52	55	56	56	56
Szívóoldali vezeték-Ø	mm (coll)	12,7 (½)	15,9 (5/8)	15,9 (5/8)	15,9 (5/8)	15,9 (5/8)	15,9 (5/8)
Folyadékoldali vezeték-Ø	mm (coll)	6,4 (¼)	9,5 (3/8)	9,5 (3/8)	9,5 (3/8)	9,5 (3/8)	9,5 (3/8)
Vezetékhoossz (min.)	m	5	5	5	5	5	5
Vezetékhoossz (max.)	m	30	50	50	50	50	50
Magasságkülönbség (max.)	m	30	30	30	30	30	30
Kompresszor típusa		Twin-Rotary	Twin-Rotary	Twin-Rotary	Twin-Rotary	Twin-Rotary	Twin-Rotary
Hűtőközeg		R32	R32	R32	R32	R32	R32
Hűtőközeg töltetmennyisége	kg	0,90	1,90	1,90	2,40	2,40	2,40
Méreték (Ma x Sz x Mé)	mm	550 x 780 x 290	630 x 799 x 299	630 x 799 x 299	1050 x 1010 x 370	1050 x 1010 x 370	1050 x 1010 x 370
Súly	kg	40	47	47	85	85	88

Az opcionálisan kapható vezérlési opciókat a következő oldaltól kezdve találja meg: 118.



## Digital Inverter NEXT – 4 utas standard kazettás készülék – 3 fázisú

BELTÉRI EGYSÉG KÜLTÉRI EGYSÉG		RAV-HM1101UTP-E RAV-GM1102AT8W-E	RAV-HM1401UTP-E RAV-GM1402AT8W-E	RAV-HM1601UTP-E RAV-GM1602AT8W-E
Hűtőteljesítmény	kW ❄️	9,50	12,10	14,00
Hűtőteljesítmény tartomány (min.-max.)	kW ❄️	3,00 - 11,20	3,00 - 13,20	3,00 - 15,00
Teljesítményfelvétel (min./névl./max.)	kW ❄️	0,56/2,52/3,07	0,56/3,81/4,19	0,56/4,92/5,90
EER hatásfok	W/W ❄️	3,76	3,17	2,84
SEER hatásfok	❄️	7,15	6,91	6,53
Energiaosztály	❄️	A++	-	-
Üzemi terület külső hőmérséklete (min.-max.)	°C ❄️	-15 / +46	-15 / +46	-15 / +46
Fűtőteljesítmény	kW 🔥	11,20	13,00	16,00
Fűtőteljesítmény tartomány (min.-max.)	kW 🔥	3,00 - 13,00	3,00 - 16,00	3,00 - 18,00
Teljesítményfelvétel (min./névl./max.)	kW 🔥	0,71/2,82/3,35	0,71/3,39/4,51	0,71/4,65/6,71
COP hatásfok	W/W 🔥	3,97	3,83	3,44
SCOP hatásfok	🔥	4,29	4,30	4,38
Energiaosztály	🔥	A+	-	-
Üzemi terület külső hőmérséklete (min.-max.)	°C 🔥	-15 / +15	-15 / +15	-15 / +15
Tápfeszültség	V/F+N/Hz	380-415/3+N/50	380-415/3+N/50	380-415/3+N/50
Ajánlott biztosíték	A	-	-	-

BELTÉRI EGYSÉG		RAV-HM1101UTP-E	RAV-HM1401UTP-E	RAV-HM1601UTP-E
Légszállítás	m³/h	1170/1440/2010	1230/1440/2100	1260/1500/2130
Hangnyomásszint (alacsony/közepes/magas)	dB(A) ❄️	33/38/43	34/38/44	36/40/45
Hangnyomásszint (alacsony/közepes/magas)	dB(A) 🔥	33/38/43	34/38/44	36/40/45
Méreték (Ma x Sz x Mé)	mm	319 x 840 x 840	319 x 840 x 840	319 x 840 x 840
Súly	kg	24	24	24
Panel méretei (Ma x Sz x Mé)	mm	30 x 950 x 950	30 x 950 x 950	30 x 950 x 950
Panel súlya	kg	4,2	4,2	4,2

KÜLTÉRI EGYSÉG		RAV-GM1102AT8W-E	RAV-GM1402AT8W-E	RAV-GM1602AT8W-E
Hangnyomásszint (alacsony/közepes/magas)	dB(A) ❄️	53	56	57
Hangnyomásszint (alacsony/közepes/magas)	dB(A) 🔥	56	56	56
Szívóoldali vezeték-Ø	mm (coll)	15,9 (5/8)	15,9 (5/8)	15,9 (5/8)
Folyadékoldali vezeték-Ø	mm (coll)	9,5 (3/8)	9,5 (3/8)	9,5 (3/8)
Vezetékhoossz (min.)	m	5	5	5
Vezetékhoossz (max.)	m	50	50	50
Magasságkülönbség (max.)	m	30	30	30
Kompresszor típusa		Twin-Rotary	Twin-Rotary	Twin-Rotary
Hűtőközeg		R32	R35	R32
Hűtőközeg töltetmennyisége	kg	2,40	2,40	2,40
Méreték (Ma x Sz x Mé)	mm	1050 x 1010 x 370	1050 x 1010 x 370	1050 x 1010 x 370
Súly	kg	85	85	88

Az opcionálisan kapható vezérlési opciókat a következő oldaltól kezdve találja meg: 118.

# 1 utas lapos kazettás készülék



- › 1 oldalra irányított, huzatmentes légelosztás
- › Ultra vékony 30 mm-es formatervezett panel mozgásérzékelővel
- › Plazmaszűrő ionizátorral, opcionális
- › Minimális, mindössze 150 mm-es beépítési magasság
- › Beépített kondenzvízszivattyú
  - › Szükséges kiegészítők: Távirányító + panel



## Digital Inverter NEXT – 1 utas lapos kazettás készülék

BELTÉRI EGYSÉG KÜLTÉRI EGYSÉG			RAV-HM301U1TP-E RAV-GM302ATP-E	RAV-HM401U1TP-E RAV-GM402ATP-E
Hűtőteljesítmény	kW	❄️	2,50	3,60
Hűtőteljesítmény tartomány (min.-max.)	kW	❄️	0,90 - 3,00	0,90 - 4,00
Teljesítményfelvétel (min./névl./max.)	kW	❄️	0,19/0,69/0,92	0,32/1,13/1,40
EER határfok	W/W	❄️	3,62	3,19
SEER határfok		❄️	6,20	6,00
Energiaosztály		❄️	A++	A+
Üzemi terület külső hőmérséklete (min.-max.)	°C	❄️	-15 / +46	-15 / +46
Fűtőteljesítmény	kW	🔥	3,40	4,00
Fűtőteljesítmény tartomány (min.-max.)	kW	🔥	0,80 - 4,50	0,80 - 5,00
Teljesítményfelvétel (min./névl./max.)	kW	🔥	0,16/1,03/1,50	0,18/1,32/2,00
COP határfok	W/W	🔥	3,30	3,03
SCOP határfok		🔥	4,10	4,00
Energiaosztály		🔥	A++	A+
Üzemi terület külső hőmérséklete (min.-max.)	°C	🔥	-15 / +15	-15 / +15
Tápfeszültség	V/F+N/Hz		220-240/1/50	220-240/1/50
Ajánlott biztosíték	A		-	-

BELTÉRI EGYSÉG			RAV-HM301U1TP-E	RAV-HM401U1TP-E
Légszállítás	m³/h		310/ - /520	290/ - /540
Hangnyomásszint (alacsony/közepes/magas)	dB(A)	❄️	30/35/39	30/36/40
Hangnyomásszint (alacsony/közepes/magas)	dB(A)	🔥	30/35/39	30/36/40
Méretetek (Ma x Sz x Mé)	mm		150 x 990 x 450	150 x 990 x 450
Súly	kg		13	13
Panel méretei (Ma x Sz x Mé)	mm		30 x 1220 x 530	30 x 1220 x 530
Panel súlya	kg		4	4

KÜLTÉRI EGYSÉG			RAV-GM302ATP-E	RAV-GM402ATP-E
Hangnyomásszint (alacsony/közepes/magas)	dB(A)	❄️	46	49
Hangnyomásszint (alacsony/közepes/magas)	dB(A)	🔥	47	50
Szívóoldali vezeték-Ø	mm (coll)		9,5 (3/8)	12,7 (½)
Folyadékoldali vezeték-Ø	mm (coll)		6,4 (¼)	6,4 (¼)
Vezetékhozz (min.)	m		2	2
Vezetékhozz (max.)	m		20	20
Magasságkülönbség (max.)	m		10	10
Kompresszor típusa			Twin-Rotary	Twin-Rotary
Hűtőközeg			R32	R32
Hűtőközeg töltetmennyisége	kg		0,60	0,90
Méretetek (Ma x Sz x Mé)	mm		550 x 780 x 290	550 x 780 x 290
Súly	kg		29	34

TARTOZÉKOK	LEÍRÁS
RBC-UY32P-E	Panel 3–12-ös mérethez
RBC-AX33UYP-E	Infravörös távirányító + fogadó készlet 1 utas kazettás készülékbe történő beépítéshez (SMMSu)
TCB-EAPC1UYP-E	Ózonos levegőszűrő 1 utas kazettás készülékhez (SMMSu)
TCB-SIR41UYP-E	Mozgásérzékelő-készlet az 1 utas kazettás készülékbe történő beépítéshez (SMMSu)

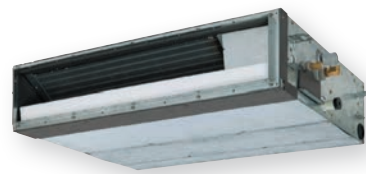
Az opcionálisan kapható vezérlési opciókat a következő oldaltól kezdve találja meg: 118.



LIGHT BUSINESS / RAW

# Lapos légcsatornás készülék

- Minimális, mindössze 210 mm-es beépítési magasság
- Akár A++ szintű hatékonyság, beépített levegőszűrő
- Beépített kondenzvízszivattyú (850 mm); előkészítve külső frisslevegő betáplálásra



		Digital Inverter			Super Digital Inverter
BELTÉRI EGYSÉG		RAV-RM301SDT-E*	RAV-RM401SDT-E*	RAV-RM561SDT-E*	RAV-RM561SDT-E*
KÜLTÉRI EGYSÉG		RAV-GM301ATP-E	RAV-GM401ATP-E	RAV-GM561ATP-E	RAV-GP561ATW-E
Hűtőteljesítmény	kW ❄️	2,50	3,60	5,00	5,00
Hűtőteljesítmény tartomány (min.-max.)	kW ❄️	0,90 - 3,00	0,90 - 4,00	1,50 - 5,60	1,20 - 5,60
Teljesítményfelvétel (min./névl./max.)	kW ❄️	0,25/0,56/0,82	0,18/0,93/2,00	0,32/1,91/2,75	0,19/1,56/1,98
EER hatásfok	W/W ❄️	4,46	3,87	2,62	3,21
SEER hatásfok	❄️	6,29	5,86	5,14	5,77
Energiaosztály	❄️	A++	A+	A+	A+
Üzemi terület külső hőmérséklete (min.-max.)	°C ❄️	-15 / +46	-15 / +46	-15 / +46	-15 / +52
Fűtőteljesítmény	kW 🔥	3,40	4,00	5,30	5,60
Fűtőteljesítmény tartomány (min.-max.)	kW 🔥	0,80 - 4,50	0,80 - 5,00	1,50 - 6,30	0,90 - 7,00
Teljesítményfelvétel (min./névl./max.)	kW 🔥	0,17/0,86/1,40	0,14/0,97/1,70	0,32/1,50/2,40	0,16/1,58/2,66
COP hatásfok	W/W 🔥	3,95	4,12	3,53	3,54
SCOP hatásfok	🔥	4,60	4,01	4,16	4,20
Energiaosztály	🔥	A++	A+	A+	A+
Üzemi terület külső hőmérséklete (min.-max.)	°C 🔥	-15 / +15	-15 / +15	-15 / +15	-27 / +15
Tápfeszültség	V/F+N/Hz	220-240/1/50	220-240/1/50	220-240/1/50	220-240/1/50
Ajánlott biztosíték	A	10	10	16	16

BELTÉRI EGYSÉG		RAV-RM301SDT-E*	RAV-RM401SDT-E*	RAV-RM561SDT-E*	RAV-RM561SDT-E*
Légszállítás	m³/h	480/560/660	522/600/690	582/678/780	582/678/780
Külső statikus nyomás	Pa	5 - 45	5 - 45	4 - 44	4 - 44
Hangnyomásszint (alacsony/közepes/magas)	dB(A) ❄️	33/36/39	33/36/39	36/40/45	36/40/45
Hangnyomásszint (alacsony/közepes/magas)	dB(A) 🔥	33/36/39	33/36/39	36/40/45	36/40/45
Méretetek (Ma x Sz x Mé)	mm	210 x 845 x 645	210 x 845 x 645	210 x 845 x 645	210 x 845 x 645
Súly	kg	22	22	22	22

KÜLTÉRI EGYSÉG		RAV-GM301ATP-E	RAV-GM401ATP-E	RAV-GM561ATP-E	RAV-GP561ATW-E
Hangnyomásszint (alacsony/közepes/magas)	dB(A) ❄️	46	49	46	46
Hangnyomásszint (alacsony/közepes/magas)	dB(A) 🔥	47	50	48	48
Szívóoldali vezeték-Ø	mm (coll)	9,5 (3/8)	12,7 (½)	12,7 (½)	12,7 (½)
Folyadékoldali vezeték-Ø	mm (coll)	6,4 (¼)	6,4 (¼)	6,4 (¼)	6,4 (¼)
Vezetékhozz (min.)	m	2	2	5	5
Vezetékhozz (max.)	m	20	20	30	50
Magasságkülönbség (max.)	m	10	10	30	30
Kompresszor típusa		Twin-Rotary	Twin-Rotary	Twin-Rotary	Twin-Rotary
Hűtőközeg		R32	R32	R32	R32
Hűtőközeg töltetmennyisége	kg	0,6	0,9	0,9	1,35
Méretetek (Ma x Sz x Mé)	mm	550 x 780 x 290	550 x 780 x 290	550 x 780 x 290	630 x 799 x 299
Súly	kg	29	34	40	45

TARTOZÉKOK	LEÍRÁS
<b>RBC-AMTU31-E</b>	Standard vezetékes távirányító
<b>RBC-AXU31-E</b>	Infravörös távirányító külső jelzővel minden beltéri egységhez
<b>TCB-FF101URE2</b>	Csővég frisslevegő-csatlakozáshoz, Ø 100 mm

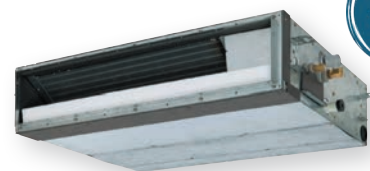
Az opcionálisan kapható vezérlési opciókat a következő oldaltól kezdve találja meg: 118.

\* Beltéri egység: A készlet erejéig. A kültéri egységek az új RAV-HM\*\*\*\*\* beltéri egységekkel is kompatibilisek.



## Lapos légcsatornás készülék – DI Next

- Minimális, mindössze 210 mm-es beépítési magasság
- Akár A++ szintű hatékonyság, beépített levegőszűrő
- Beépített kondenzvízszivattyú (850 mm); előkészítve külső frisslevegő betáplálásra



BELTÉRI EGYSÉG KÜLTÉRI EGYSÉG		RAV-HM301SDTY-E RAV-GM302ATP-E	RAV-HM401SDTY-E RAV-GM402ATP-E	RAV-HM561SDTY-E RAV-GM562ATP-E	RAV-HM801SDTY-E RAV-GM802ATW-E
Hűtőteljesítmény	kW ❄️	2,50	3,60	5,00	6,70
Hűtőteljesítmény tartomány (min.-max.)	kW ❄️	0,90 - 3,00	0,90 - 4,00	1,50 - 5,60	1,90 - 8,00
Teljesítményfelvétel (min./névl./max.)	kW ❄️	0,19/0,56/0,92	0,18/0,93/2,00	0,28/1,86/2,05	0,33/2,16/2,77
EER határfok	W/W ❄️	4,46	3,87	2,69	3,10
SEER határfok	❄️	6,41	6,03	5,80	5,63
Energiaosztály	❄️	A++	A+	A+	A+
Üzemi terület külső hőmérséklete (min.-max.)	°C ❄️	-15 / +46	-15 / +46	-15 / +46	-15 / +46
Fűtőteljesítmény	kW 🔥	3,40	4,00	5,30	7,70
Fűtőteljesítmény tartomány (min.-max.)	kW 🔥	0,80 - 4,50	0,80 - 5,00	1,50 - 6,30	1,60 - 9,00
Teljesítményfelvétel (min./névl./max.)	kW 🔥	0,17/0,86/1,40	0,17/0,97/1,70	0,22/1,50/2,40	0,31/2,24/2,66
COP határfok	W/W 🔥	3,95	4,12	3,53	3,44
SCOP határfok	🔥	4,35	4,00	4,00	4,00
Energiaosztály	🔥	A+	A+	A+	A+
Üzemi terület külső hőmérséklete (min.-max.)	°C 🔥	-15 / +15	-15 / +15	-15 / +15	-15 / +15
Tápfeszültség	V/F+N/Hz	220-240/1/50	220-240/1/50	220-240/1/50	220-240/1/50
Ajánlott biztosíték	A	-	-	-	-

BELTÉRI EGYSÉG		RAV-HM301SDTY-E	RAV-HM401SDTY-E	RAV-HM561SDTY-E	RAV-HM801SDTY-E
Légszállítás	m³/h	420/ - /570	440/ - /600	650/ - /780	910/ - /1140
Külső statikus nyomás	Pa	10/50	10/50	10/50	10/50
Hangnyomásszint (alacsony/közepes/magas)	dB(A) ❄️	26/29/32	27/30/33	29/32/34	32/34/37
Hangnyomásszint (alacsony/közepes/magas)	dB(A) 🔥	26/29/32	27/30/33	29/32/34	32/34/37
Méreték (Ma x Sz x Mé)	mm	210 x 700 x 450	210 x 700 x 450	210 x 900 x 450	210 x 1100 x 450
Súly	kg	15	15	19	22

KÜLTÉRI EGYSÉG		RAV-GM302ATP-E	RAV-GM402ATP-E	RAV-GM562ATP-E	RAV-GM802ATW-E
Hangnyomásszint (alacsony/közepes/magas)	dB(A) ❄️	46	49	46	50
Hangnyomásszint (alacsony/közepes/magas)	dB(A) 🔥	47	50	48	52
Szívóoldali vezeték-Ø	mm (coll)	9,5 (3/8)	12,7 (½)	12,7 (½)	15,9 (5/8)
Folyadékoldali vezeték-Ø	mm (coll)	6,4 (¼)	6,4 (¼)	6,4 (¼)	9,5 (3/8)
Vezeték hossz (min.)	m	2	2	5	5
Vezeték hossz (max.)	m	20	20	30	50
Magasságkülönbség (max.)	m	10	10	30	30
Kompresszor típusa		Twin-Rotary	Twin-Rotary	Twin-Rotary	Twin-Rotary
Hűtőközeg		R32	R32	R32	R32
Hűtőközeg töltetmennyisége	kg	0,60	0,90	0,90	1,90
Méreték (Ma x Sz x Mé)	mm	550 x 780 x 290	550 x 780 x 290	550 x 780 x 290	630 x 799 x 299
Súly	kg	29	34	40	47

TARTOZÉKOK	LEÍRÁS
RBC-AMTU31-E	Standard vezetékes távirányító
RBC-AXU31-E	Infravörös távirányító külső jelzővel minden beltéri egységhez
TCB-FF101URE2	Csővég frisslevegő-csatlakozáshoz, Ø 100 mm

Az opcionálisan kapható vezérlési opciókat a következő oldaltól kezdve találja meg: 118.

# Standard légcsatornás készülék

- › Kombináció a CLASSIC kültéri egységgel
- › Minimális, mindössze 275 mm-es beépítési magasság
- › Külső statikus nyomás 120 Pa-ig, beépített levegőszűrő
- › Beépített kondenzvízszivattyú (850 mm); előkészítve külső frisslevegő betáplálásra



## Digital Inverter CLASSIC – standard légcsatornás készülék – 1 fázisú

BELTÉRI EGYSÉG KÜLTÉRI EGYSÉG			RAV-HM801BTP-E RAV-GV801ATP-E	RAV-HM1101BTP-E RAV-GV1101ATP-E	RAV-HM1401BTP-E RAV-GV1401ATP-E	RAV-HM1601BTP-E RAV-GV1601ATP-E
Hűtőtéljesítmény	kW ❄️		6,70	9,50	11,50	13,00
Hűtőtéljesítmény tartomány (min.-max.)	kW ❄️		1,50 - 8,00	3,00 - 11,20	3,00 - 12,00	3,00 - 14,00
Teljesítményfelvétel (min./névl./max.)	kW ❄️		- /2,30/ -	- /3,17/ -	- /4,70/ -	- /5,40/ -
EER hatásfok	W/W ❄️		2,91	3,00	2,45	2,41
SEER hatásfok	❄️		5,10	5,10	5,10	4,90
Energiaosztály	❄️		A	A	-	-
Üzemi terület külső hőmérséklete (min.-max.)	°C ❄️		-15 / +46	-15 / +46	-15 / +46	-15 / +46
Fűtőtéljesítmény	kW 🔥		7,00	10,00	11,90	13,50
Fűtőtéljesítmény tartomány (min.-max.)	kW 🔥		1,50 - 9,00	3,00 - 13,00	3,00 - 16,00	3,00 - 18,00
Teljesítményfelvétel (min./névl./max.)	kW 🔥		- /2,33/ -	- /3,00/ -	- /3,90/ -	- /4,00/ -
COP hatásfok	W/W 🔥		3,00	3,30	3,05	3,38
SCOP hatásfok	❄️		4,00	3,80	3,80	4,15
Energiaosztály	❄️		A+	A	-	-
Üzemi terület külső hőmérséklete (min.-max.)	°C 🔥		-15 / +15	-15 / +15	-15 / +15	-15 / +15
Tápfeszültség	V/F+N/Hz		220-240/1/50	220-240/1/50	220-240/1/50	220-240/1/50
Ajánlott biztosíték	A		-	-	-	-

BELTÉRI EGYSÉG			RAV-HM801BTP-E	RAV-HM1101BTP-E	RAV-HM1401BTP-E	RAV-HM1601BTP-E
Légszállítás	m³/h		750/930/1200	1260/1650/2100	1260/1650/2100	1260/1650/2100
Külső statikus nyomás	Pa		30/120	50/120	50/120	50/120
Hangnyomásszint (alacsony/közepes/magas)	dB(A) ❄️		26/30/34	33/36/40	33/36/40	33/36/40
Hangnyomásszint (alacsony/közepes/magas)	dB(A) 🔥		26/30/34	33/36/40	33/36/40	33/36/40
Méreték (Ma x Sz x Mé)	mm		275 x 1000 x 750	275 x 1400 x 750	275 x 1400 x 750	275 x 1400 x 750
Súly	kg		31	41	41	41

KÜLTÉRI EGYSÉG			RAV-GV801ATP-E	RAV-GV1101ATP-E	RAV-GV1401ATP-E	RAV-GV1601ATP-E
Hangnyomásszint (alacsony/közepes/magas)	dB(A) ❄️		48	53	53	57
Hangnyomásszint (alacsony/közepes/magas)	dB(A) 🔥		51	55	60	59
Szívóoldali vezeték-Ø	mm (coll)		15,9 (5/8)	15,9 (5/8)	15,9 (5/8)	15,9 (5/8)
Folyadékoldali vezeték-Ø	mm (coll)		9,5 (3/8)	9,5 (3/8)	9,5 (3/8)	9,5 (3/8)
Vezetékhoossz (min.)	m		5	5	5	5
Vezetékhoossz (max.)	m		20	30	30	30
Magasságkülönbség (max.)	m		20	30	30	30
Kompresszor típusa			Twin-Rotary	Twin-Rotary	Twin-Rotary	Twin-Rotary
Hűtőközeg			R32	R32	R32	R32
Hűtőközeg töltetmennyisége	kg		1,40	1,70	1,90	2,20
Méreték (Ma x Sz x Mé)	mm		550 x 780 x 290	630 x 800 x 300	710 x 900 x 320	890 x 900 x 320
Súly	kg		39	45	57	64



## Digital Inverter CLASSIC – standard légcsatornás készülék – 3 fázisú

BELTÉRI EGYSÉG KÜLTÉRI EGYSÉG			RAV-HM1101BTP-E RAV-GV1101AT8P-E	RAV-HM1401BTP-E RAV-GV1401AT8P-E	RAV-HM1601BTP-E RAV-GV1601AT8P-E
Hűtőteljesítmény	kW	❄️	9,50	12,10	13,00
Hűtőteljesítmény tartomány (min.-max.)	kW	❄️	3,00 - 11,20	3,00 - 14,00	3,00 - 15,00
Teljesítményfelvétel (min./névl./max.)	kW	❄️	- /3,06/ -	- /4,90/ -	- /5,40/ -
EER hatásfok	W/W	❄️	3,06	2,47	2,41
SEER hatásfok		❄️	5,30	5,10	4,90
Energiaosztály		❄️	A	-	-
Üzemi terület külső hőmérséklete (min.-max.)	°C	❄️	-15 / +46	-15 / +46	-15 / +46
Fűtőteljesítmény	kW	🔥	10,00	12,30	13,50
Fűtőteljesítmény tartomány (min.-max.)	kW	🔥	3,00 - 13,00	3,00 - 16,00	3,00 - 18,00
Teljesítményfelvétel (min./névl./max.)	kW	🔥	- /2,94/ -	- /4,10/ -	- /4,00/ -
COP hatásfok	W/W	🔥	3,40	3,00	3,38
SCOP hatásfok		🔥	3,80	3,80	4,15
Energiaosztály		🔥	A	-	-
Üzemi terület külső hőmérséklete (min.-max.)	°C	🔥	-15 / +15	-15 / +15	-15 / +15
Tápfeszültség	V/F+N/Hz		380-415/3+N/50	380-415/3+N/50	380-415/3+N/50
Ajánlott biztosíték	A		-	-	-

BELTÉRI EGYSÉG			RAV-HM1101BTP-E	RAV-HM1401BTP-E	RAV-HM1601BTP-E
Légszállítás	m³/h		1260/1650/2100	1260/1650/2100	1260/1650/2100
Külső statikus nyomás	Pa		50/120	50/120	50/120
Hangnyomásszint (alacsony/közepes/magas)	dB(A)	❄️	33/36/40	33/36/40	33/36/40
Hangnyomásszint (alacsony/közepes/magas)	dB(A)	🔥	33/36/40	33/36/40	33/36/40
Méreték (Ma x Sz x Mé)	mm		275 x 1400 x 750	275 x 1400 x 750	275 x 1400 x 750
Súly	kg		41	41	41

KÜLTÉRI EGYSÉG			RAV-GV1101AT8P-E	RAV-GV1401AT8P-E	RAV-GV1601AT8P-E
Hangnyomásszint (alacsony/közepes/magas)	dB(A)	❄️	53	53	57
Hangnyomásszint (alacsony/közepes/magas)	dB(A)	🔥	55	60	59
Szívóoldali vezeték-Ø	mm (coll)		15,9 (5/8)	15,9 (5/8)	15,9 (5/8)
Folyadékoldali vezeték-Ø	mm (coll)		9,5 (3/8)	9,5 (3/8)	9,5 (3/8)
Vezeték hossz (min.)	m		5	5	5
Vezeték hossz (max.)	m		30	30	30
Magasságkülönbség (max.)	m		30	30	30
Kompresszor típusa			Twin-Rotary	Twin-Rotary	Twin-Rotary
Hűtőközeg			R32	R32	R32
Hűtőközeg töltetmennyisége	kg		1,70	1,90	2,20
Méreték (Ma x Sz x Mé)	mm		710 x 900 x 320	710 x 900 x 320	890 x 900 x 320
Súly	kg		60	60	63

TARTOZÉKOK	LEÍRÁS
<b>RBC-AMTU31-E</b>	Standard vezetékes távirányító
<b>TCB-AX32E2</b>	Infravörös távirányító külső jelzővel minden beltéri egységhez
<b>TCB-SF56C6BPE</b>	Csatlakozó csomagtű (2 x Ø 200 mm) RAV: 5-ös méret/VRF: 5-18-as méret
<b>TCB-SF80C6BPE</b>	Csatlakozó csomagtű (3 x Ø 200 mm) RAV: 8-as méret/VRF: 24-30-as méret
<b>TCB-SF160C6BPE</b>	Csatlakozó csomagtű (4 x Ø 200 mm) RAV: 11-16-os méret/VRF: 36-56-os méret
<b>TCB-FF101URE2</b>	Csővég frisslevegő-csatlakozáshoz, Ø 100 mm

Az opcionálisan kapható vezérlési opciókat a következő oldaltól kezdve találja meg: 118.

# Standard légcsatornás készülék

- Minimális, mindössze 275 mm-es beépítési magasság
- Külső statikus nyomás 120 Pa-ig, beépített levegőszűrő
- Beépített kondenzvízszivattyú (850 mm); előkészítve külső frisslevegő betáplálásra



## Digital Inverter – standard légcsatornás készülék – 1 fázisú

BELTÉRI EGYSÉG KÜLTÉRI EGYSÉG		RAV-RM561BTP-E* RAV-GM561ATP-E	RAV-RM801BTP-E* RAV-GM801ATP-E	RAV-GM901BTP-E* RAV-GM901ATP-E	RAV-RM1101BTP-E* RAV-GM1101ATP-E	RAV-RM1401BTP-E* RAV-GM1401ATP-E
Hűtőteljesítmény	kW ❄️	5,00	6,70	8,00	9,50	12,10
Hűtőteljesítmény tartomány (min.-max.)	kW ❄️	1,50 - 5,60	1,50 - 7,40	1,90 - 8,80	3,00 - 11,20	3,00 - 13,20
Teljesítményfelvétel (min./névl./max.)	kW ❄️	0,31/1,83/ 2,05	0,31/2,38/ 2,76	2,58	0,60/2,99/ 4,50	0,60/4,42/ 4,71
EER hatásfok	W/W ❄️	2,73	2,82	3,00	3,18	2,74
SEER hatásfok	❄️	5,28	5,20	6,10	5,28	5,36
Energiaosztály	❄️	A	A	A++	A	-
Üzemi terület külső hőmérséklete (min.-max.)	°C ❄️	-15 / +46	-15 / +46	-15/+46	-15 / +46	-15 / +46
Fűtőteljesítmény	kW 🔥	5,30	7,70	9,00	11,20	13,00
Fűtőteljesítmény tartomány (min.-max.)	kW 🔥	1,50 - 6,30	1,50 - 9,00	1,6 - 9,90	3,00 - 13,00	3,00 - 16,00
Teljesítményfelvétel (min./névl./max.)	kW 🔥	0,31/1,62/ 2,47	0,31/2,32/ 3,18	2,65	0,60/2,99/ 4,00	0,60/3,60/ 4,55
COP hatásfok	W/W 🔥	3,27	3,32	3,40	3,75	3,61
SCOP hatásfok	❄️	4,08	4,13	4,60	4,19	4,19
Energiaosztály	❄️	A+	A+	A++	A+	-
Üzemi terület külső hőmérséklete (min.-max.)	°C 🔥	-15 / +15	-15 / +15	-15/+15	-15 / +15	-15 / +15
Tápfeszültség	V/F+N/Hz	220-240/1/ 50	220-240/1/ 50	220-240/1/ 50	220-240/1/ 50	220-240/1/ 50
Ajánlott biztosíték	A	16	16	-	25	25

BELTÉRI EGYSÉG		RAV-RM561BTP-E*	RAV-RM801BTP-E*	RAV-GM901BTP-E*	RAV-RM1101BTP-E*	RAV-RM1401BTP-E*
Légszállítás	m³/h	480/630/ 800	720/930/ 1200	1000/1700	1260/1650/ 2100	1260/1650/ 2100
Külső statikus nyomás	Pa	30/120	30/120	30 - 120	30/120	30/120
Hangnyomásszint (alacsony/közepes/magas)	dB(A) ❄️	25/29/33	26/30/34	30/33/37	33/36/40	33/36/40
Hangnyomásszint (alacsony/közepes/magas)	dB(A) 🔥	25/29/33	26/30/34	30/33/37	33/36/40	33/36/40
Méreték (Ma x Sz x Mé)	mm	275 x 700 x 750	275 x 1000 x 750	275 x 1400 x 750	275 x 1400 x 750	275 x 1400 x 750
Súly	kg	23	30	40	40	40

KÜLTÉRI EGYSÉG		RAV-GM561ATP-E	RAV-GM801ATP-E	RAV-GM901ATP-E	RAV-GM1101ATP-E	RAV-GM1401ATP-E
Hangnyomásszint (alacsony/közepes/magas)	dB(A) ❄️	46	48	51	54	55
Hangnyomásszint (alacsony/közepes/magas)	dB(A) 🔥	48	52	55	57	57
Szívóoldali vezeték-Ø	mm (coll)	12,7 (½)	15,9 (5/8)	15,9 (5/8)	15,9 (¾)	15,9 (¾)
Folyadékoldali vezeték-Ø	mm (coll)	6,4 (¼)	9,5 (3/8)	9,5 (3/8)	9,5 (3/8)	9,5 (3/8)
Vezeték hossz (min.)	m	5	5	5	5	5
Vezeték hossz (max.)	m	30	30	50	50	50
Magasságkülönbség (max.)	m	30	30	30	30	30
Kompresszor típusa		Twin-Rotary	Twin-Rotary	Twin-Rotary	Twin-Rotary	Twin-Rotary
Hűtőközeg		R32	R32	R32	R32	R32
Hűtőközeg töltetmennyisége	kg	0,9	1,3	2,0	2,1	2,1
Méreték (Ma x Sz x Mé)	mm	550 x 780 x 290	550 x 780 x 290	600 x 800 x 300	890 x 900 x 320	890 x 900 x 320
Súly	kg	40	44	47	68	68

Az opcionálisan kapható vezérlési opciókat a következő oldaltól kezdve találja meg: 118.

\* Beltéri egység: A készlet erejéig. A kültéri egységek a RAV-HM\*\*\*\*\* beltéri egységekkel is kompatibilisek.

## Digital Inverter – standard légcsatornás készülék – 3 fázisú

BELTÉRI EGYSÉG		RAV-RM1101BTP-E*		RAV-RM1401BTP-E*	
KÜLTÉRI EGYSÉG		RAV-GM1101AT8P-E		RAV-GM1401AT8P-E	
Hűtőteljesítmény	kW ❄️		9,50		12,10
Hűtőteljesítmény tartomány (min.-max.)	kW ❄️		3,00 - 11,20		3,00 - 13,20
Teljesítményfelvétel (min./névl./max.)	kW ❄️		0,60/2,99/4,50		0,60/4,42/4,71
EER hatásfok	W/W ❄️		3,18		2,74
SEER hatásfok	❄️		5,28		5,36
Energiaosztály	❄️		A		-
Üzemi terület külső hőmérséklete (min.-max.)	°C ❄️		-15 / +46		-15 / +46
Fűtőteljesítmény	kW 🔥		11,20		13,00
Fűtőteljesítmény tartomány (min.-max.)	kW 🔥		3,00 - 13,00		3,00 - 16,00
Teljesítményfelvétel (min./névl./max.)	kW 🔥		0,60/2,99/4,00		0,60/3,60/4,55
COP hatásfok	W/W 🔥		3,75		3,61
SCOP hatásfok	🔥		4,19		4,19
Energiaosztály	🔥		A+		-
Üzemi terület külső hőmérséklete (min.-max.)	°C 🔥		-15 / +15		-15 / +15
Tápfeszültség	V/F+N/Hz		380-415/3+N/50		380-415/3+N/50
Ajánlott biztosíték	A		3x 16		3x 16

BELTÉRI EGYSÉG		RAV-RM1101BTP-E*		RAV-RM1401BTP-E*	
Légszállítás	m³/h		1260/1650/2100		1260/1650/2100
Külső statikus nyomás	Pa		30/120		30/120
Hangnyomásszint (alacsony/közepes/magas)	dB(A) ❄️		33/36/40		33/36/40
Hangnyomásszint (alacsony/közepes/magas)	dB(A) 🔥		33/36/40		33/36/40
Méreték (Ma x Sz x Mé)	mm		275 x 1400 x 750		275 x 1400 x 750
Súly	kg		40		40

KÜLTÉRI EGYSÉG		RAV-GM1101AT8P-E		RAV-GM1401AT8P-E	
Hangnyomásszint (alacsony/közepes/magas)	dB(A) ❄️		54		55
Hangnyomásszint (alacsony/közepes/magas)	dB(A) 🔥		57		57
Szívóoldali vezeték-Ø	mm (coll)		15,9 (5/8)		15,9 (5/8)
Folyadékoldali vezeték-Ø	mm (coll)		9,5 (3/8)		9,5 (3/8)
Vezeték hossz (min.)	m		5		5
Vezeték hossz (max.)	m		50		50
Magasságkülönbség (max.)	m		30		30
Kompresszor típusa			Twin-Rotary		Twin-Rotary
Hűtőközeg			R32		R32
Hűtőközeg töltetmennyisége	kg		2,1		2,1
Méreték (Ma x Sz x Mé)	mm		890 x 900 x 320		890 x 900 x 320
Súly	kg		69		69

Az opcionálisan kapható vezérlési opciókat a következő oldaltól kezdve találja meg: 118.

\* Beltéri egység: A készlet erejéig. A kültéri egységek az új RAV-HM\*\*\*\*\* beltéri egységekkel is kompatibilisek.

## Super Digital Inverter – standard légcsatornás készülék – 1 fázisú

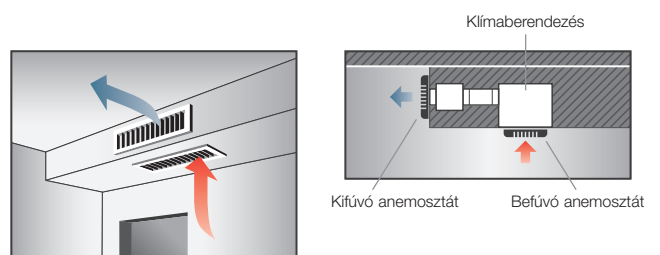
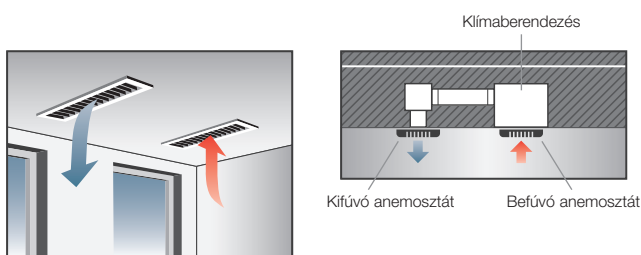
BELTÉRI EGYSÉG KÜLTÉRI EGYSÉG		RAV-RM561BTP-E* RAV-GP561ATW-E	RAV-RM801BTP-E* RAV-GP801ATW-E	RAV-RM1101BTP-E* RAV-GP1101AT-E	RAV-RM1401BTP-E* RAV-GP1401AT-E1
Hűtőteljesítmény	kW ❄️	5,00	7,10	10,00	12,50
Hűtőteljesítmény tartomány (min.-max.)	kW ❄️	1,20 - 5,60	-	3,10 - 12,00	3,10 - 14,00
Teljesítményfelvétel (min./névl./max.)	kW ❄️	0,19/1,52/1,99	0,26/1,63/3,20	0,65/2,40/3,63	0,65/3,57/3,97
EER hatásfok	W/W ❄️	3,29	4,36	4,17	3,50
SEER hatásfok	❄️	5,60	7,50	6,60	6,06
Energiaosztály	❄️	A+	A++	A++	-
Üzemi terület külső hőmérséklete (min.-max.)	°C ❄️	-15 / +52	-15 / +52	-15 / +52	-15 / +52
Fűtőteljesítmény	kW 🔥	5,60	8,00	11,20	14,00
Fűtőteljesítmény tartomány (min.-max.)	kW 🔥	0,9 - 7,40	1,30 - 11,30	2,60 - 13,00	2,60 - 16,50
Teljesítményfelvétel (min./névl./max.)	kW 🔥	0,16/1,61/2,76	0,20/1,85/3,55	0,47/2,73/3,38	0,47/3,63/4,43
COP hatásfok	W/W 🔥	3,48	4,32	4,10	3,86
SCOP hatásfok	🔥	4,24	4,81	4,24	4,24
Energiaosztály	🔥	A+	A++	A+	-
Üzemi terület külső hőmérséklete (min.-max.)	°C 🔥	-27 / +15	-27 / +15	-27 / +15	-27 / +15
Tápfeszültség	V/F+N/Hz	220-240/1/50	220-240/1/50	220-240/1/50	220-240/1/50
Ajánlott biztosíték	A	16	16	25	25

BELTÉRI EGYSÉG		RAV-RM561BTP-E*	RAV-RM801BTP-E*	RAV-RM1101BTP-E*	RAV-RM1401BTP-E*
Légszállítás	m³/h	540/660/800	870/990/1200	1500/1740/2100	1500/1740/2100
Külső statikus nyomás	Pa	30/120	30/120	50/120	30/120
Hangnyomásszint (alacsony/közepes/magas)	dB(A) ❄️	25/29/33	26/30/34	33/36/40	33/36/40
Hangnyomásszint (alacsony/közepes/magas)	dB(A) 🔥	25/29/33	26/30/34	33/36/40	33/36/40
Méreték (Ma x Sz x Mé)	mm	275 x 700 x 750	275 x 1000 x 750	275 x 1400 x 750	275 x 1400 x 750
Súly	kg	23	30	40	40

KÜLTÉRI EGYSÉG		RAV-GP561ATW-E	RAV-GP801ATW-E	RAV-GP1101AT-E	RAV-GP1401AT-E1
Hangnyomásszint (alacsony/közepes/magas)	dB(A) ❄️	46	46	49	50
Hangnyomásszint (alacsony/közepes/magas)	dB(A) 🔥	48	48	50	51
Szívóoldali vezeték-Ø	mm (coll)	12,7 (½)	15,9 (5/8)	15,9 (¾)	15,9 (¾)
Folyadékoldali vezeték-Ø	mm (coll)	6,4 (¼)	9,5 (3/8)	9,5 (3/8)	9,5 (3/8)
Vezeték hossz (min.)	m	5	5	5	5
Vezeték hossz (max.)	m	50	50	75	75
Magasságkülönbség (max.)	m	30	30	30	30
Kompresszor típusa		Twin-Rotary	Twin-Rotary	Twin-Rotary	Twin-Rotary
Hűtőközeg		R32	R32	R32	R32
Hűtőközeg töltetmennyisége	kg	1,35	1,30	3,10	3,10
Méreték (Ma x Sz x Mé)	mm	630 x 799 x 299	1050 x 1010 x 370	1550 x 1010 x 370	1550 x 1010 x 370
Súly	kg	45	74	104	104

Az opcionálisan kapható vezérlési opciókat a következő oldaltól kezdve találja meg: 118.

\* Beltéri egység: A készlet erejéig. A kültéri egységek az új RAV-HM\*\*\*\*\* beltéri egységekkel is kompatibilisek.



Meglévő álmennyezet esetén a klímaberendezés alul beszívja a helyiség levegőjét, kezeli, majd a légcsatornákon és az anemosztáton keresztül visszafújja a helyiségbe.

Ha nem áll rendelkezésre álmennyezet, akkor a helyiség egyik oldalán súllyesztett mennyezettel szinte láthatatlan légkondicionálás érhető el.

## Super Digital Inverter – standard légcsatornás készülék – 3 fázisú

BELTÉRI EGYSÉG KÜLTÉRI EGYSÉG		RAV-RM1101BTP-E* RAV-GP1101AT8-E	RAV-RM1401BTP-E* RAV-GP1401AT8-E	RAV-HM1601BTP-E RAV-GP1601AT8-E
Hűtőtéljesítmény	kW ❄️	10,00	12,50	14,00
Hűtőtéljesítmény tartomány (min.-max.)	kW ❄️	2,60 - 12,00	2,60 - 14,00	2,60 - 16,00
Teljesítményfelvétel (min./névl./max.)	kW ❄️	0,66/2,58/4,01	0,66/3,81/4,89	0,66/4,49/6,50
EER hatásfok	W/W ❄️	3,87	3,28	3,12
SEER hatásfok	❄️	5,70	5,48	5,81
Energiaosztály	❄️	A+	-	-
Üzemi terület külső hőmérséklete (min.-max.)	°C ❄️	-15 / +46	-15 / +46	-15 / +46
Fűtőtéljesítmény	kW 🔥	11,20	14,00	16,00
Fűtőtéljesítmény tartomány (min.-max.)	kW 🔥	2,40 - 15,60	2,40 - 18,00	2,40 - 19,00
Teljesítményfelvétel (min./névl./max.)	kW 🔥	0,53/2,76/4,42	0,53/3,66/5,71	0,53/4,57/6,96
COP hatásfok	W/W 🔥	4,06	3,83	3,50
SCOP hatásfok	🔥	4,14	3,94	3,96
Energiaosztály	🔥	A+	-	-
Üzemi terület külső hőmérséklete (min.-max.)	°C 🔥	-20/ +15	-20/ +15	-20/ +15
Tápfeszültség	V/F+N/Hz	380-415/3+N/50	380-415/3+N/50	380-415/3+N/50
Ajánlott biztosíték	A	3x 16	3x 16	-

BELTÉRI EGYSÉG		RAV-RM1101BTP-E*	RAV-RM1401BTP-E*	RAV-HM1601BTP-E
Légszállítás	m³/h	1260/1740/2100	1260/1740/2100	1260/1650/2100
Külső statikus nyomás	Pa	30/120	30/120	50/120
Hangnyomásszint (alacsony/közepes/magas)	dB(A) ❄️	33/36/40	33/36/40	33/36/40
Hangnyomásszint (alacsony/közepes/magas)	dB(A) 🔥	33/36/40	33/36/40	33/36/40
Méreték (Ma x Sz x Mé)	mm	275 x 1400 x 750	275 x 1400 x 750	275 x 1400 x 750
Súly	kg	40	40	41

KÜLTÉRI EGYSÉG		RAV-GP1101AT8-E	RAV-GP1401AT8-E	RAV-GP1601AT8-E
Hangnyomásszint (alacsony/közepes/magas)	dB(A) ❄️	49	51	51
Hangnyomásszint (alacsony/közepes/magas)	dB(A) 🔥	50	51	53
Szívóoldali vezeték-Ø	mm (coll)	15,9 (5/8)	15,9 (5/8)	15,9 (5/8)
Folyadékoldali vezeték-Ø	mm (coll)	9,5 (3/8)	9,5 (3/8)	9,5 (3/8)
Vezeték hossz (min.)	m	5	5	5
Vezeték hossz (max.)	m	75	75	75
Magasságkülönbség (max.)	m	30	30	30
Kompresszor típusa		Twin-Rotary	Twin-Rotary	Twin-Rotary
Hűtőközeg		R32	R32	R32
Hűtőközeg töltetmennyisége	kg	2,60	2,60	2,60
Méreték (Ma x Sz x Mé)	mm	1340 x 900 x 320	1340 x 900 x 320	1340 x 900 x 320
Súly	kg	95	95	95

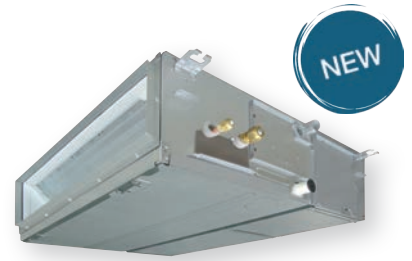
TARTOZÉKOK	LEÍRÁS
<b>RBC-AMTU31-E</b>	Standard vezetékes távirányító
<b>TCB-AX32E2</b>	Infravörös távirányító külső jelzővel minden beltéri egységhez
<b>TCB-SF56C6BPE</b>	Csatlakozó csomagtű (2 x Ø 200 mm) RAV: 5-ös méret/VRF: 5-18-as méret
<b>TCB-SF80C6BPE</b>	Csatlakozó csomagtű (3 x Ø 200 mm) RAV: 8-as méret/VRF: 24-30-as méret
<b>TCB-SF160C6BPE</b>	Csatlakozó csomagtű (4 x Ø 200 mm) RAV: 11-16-os méret/VRF: 36-56-os méret
<b>TCB-FF101URE2</b>	Csővég frisslevegő-csatlakozáshoz, Ø 100 mm

Az opcionálisan kapható vezérlési opciókat a következő oldaltól kezdve találja meg: 118.

\* Beltéri egység: A készlet erejéig. A kültéri egységek az új RAV-HM\*\*\*\*\* beltéri egységekkel is kompatibilisek.

# Standard légcsatornás készülék

- Minimális, mindössze 275 mm-es beépítési magasság
- Külső statikus nyomás 120 Pa-ig, beépített levegőszűrő
- Beépített kondenzvízszivattyú (850 mm); előkészítve külső frisslevegő betáplálásra



## Digital Inverter NEXT – standard légcsatornás készülék – 1 fázisú

BELTÉRI EGYSÉG KÜLTÉRI EGYSÉG		RAV-HM561BTP-E RAV-GM562ATP-E	RAV-HM801BTP-E RAV-GM802ATW-E	RAV-HM901BTP-E RAV-GM902ATW-E	RAV-HM1101BTP-E RAV-GM1102ATW-E	RAV-HM1401BTP-E RAV-GM1402ATW-E	RAV-HM1601BTP-E RAV-GM1602ATW-E
Hűtőteljesítmény	kW ❄️	5,00	6,70	8,00	9,50	12,10	14,00
Hűtőteljesítmény tartomány (min.-max.)	kW ❄️	1,50 - 5,60	1,90 - 8,00	1,90 - 8,80	3,00 - 11,20	3,00 - 13,20	3,00 - 15,00
Teljesítményfelvétel (min./névl./max.)	kW ❄️	0,31/1,83/ 2,05	0,33/2,02/ 2,77	0,33/2,39/ 2,97	0,64/2,60/ 3,21	0,64/4,01/ 4,52	0,64/5,26/ 6,00
EER hatásfok	W/W ❄️	2,73	3,32	3,35	3,65	3,02	2,66
SEER hatásfok	❄️	5,80	6,37	6,75	6,40	6,15	5,90
Energiaosztály	❄️	A+	A++	A++	A++	-	-
Üzemi terület külső hőmérséklete (min.-max.)	°C ❄️	-15 / +46	-15 / +46	-15 / +46	-15 / +46	-15 / +46	-15 / +46
Fűtőteljesítmény	kW ❄️	5,30	7,70	8,60	11,20	13,00	16,00
Fűtőteljesítmény tartomány (min.-max.)	kW ❄️	1,50 - 6,30	1,360 - 9,00	1,60 - 9,90	3,00 - 13,00	3,00 - 16,00	3,00 - 17,00
Teljesítményfelvétel (min./névl./max.)	kW ❄️	0,31/1,62/ 2,47	0,31/2,04/ 2,66	0,31/2,15/ 2,67	0,74/2,91/ 3,42	0,74/3,55/ 4,62	0,74/4,73/ 5,64
COP hatásfok	W/W ❄️	3,27	3,77	4,00	3,85	3,66	3,38
SCOP hatásfok	❄️	4,11	4,30	4,30	4,00	3,92	4,05
Energiaosztály	❄️	A+	A+	A+	A+	-	-
Üzemi terület külső hőmérséklete (min.-max.)	°C ❄️	-15 / +15	-15 / +15	-15 / +15	-15 / +15	-15 / +15	-15 / +15
Tápfeszültség	V/F+N/Hz	220-240/1/ 50	220-240/1/ 50	220-240/1/ 50	220-240/1/ 50	220-240/1/ 50	220-240/1/ 50
Ajánlott biztosíték	A	-	-	-	-	-	-

BELTÉRI EGYSÉG		RAV-HM561BTP-E	RAV-HM801BTP-E	RAV-HM901BTP-E	RAV-HM1101BTP-E	RAV-HM1401BTP-E	RAV-HM1601BTP-E
Légszállítás	m³/h	480/630/ 800	750/930/ 1200	1000/ - / 1700	1260/1650/ 2100	1260/1650/ 2100	1260/1650/ 2100
Külső statikus nyomás	Pa	30/120	30/120	30/120	50/120	50/120	50/120
Hangnyomásszint (alacsony/közepes/magas)	dB(A) ❄️	25/29/33	26/30/34	30/33/37	33/36/40	33/36/40	33/36/40
Hangnyomásszint (alacsony/közepes/magas)	dB(A) ❄️	25/29/33	26/30/34	30/33/37	33/36/40	33/36/40	33/36/40
Méreték (Ma x Sz x Mé)	mm	275 x 700 x 750	275 x 1000 x 750	275 x 1400 x 750	275 x 1400 x 750	275 x 1400 x 750	275 x 1400 x 750
Súly	kg	23	31	41	41	41	41

KÜLTÉRI EGYSÉG		RAV-GM562ATP-E	RAV-GM802ATW-E	RAV-GM902ATW-E	RAV-GM1102ATW-E	RAV-GM1402ATW-E	RAV-GM1602ATW-E
Hangnyomásszint (alacsony/közepes/magas)	dB(A) ❄️	46	50	52	53	56	57
Hangnyomásszint (alacsony/közepes/magas)	dB(A) ❄️	48	52	55	56	56	56
Szívóoldali vezeték-Ø	mm (coll)	12,7 (½)	15,9 (5/8)	15,9 (5/8)	15,9 (5/8)	15,9 (5/8)	15,9 (5/8)
Folyadékoldali vezeték-Ø	mm (coll)	6,4 (¼)	9,5 (3/8)	9,5 (3/8)	9,5 (3/8)	9,5 (3/8)	9,5 (3/8)
Vezetékhozz (min.)	m	5	5	5	5	5	5
Vezetékhozz (max.)	m	30	50	50	50	50	50
Magasságkülönbség (max.)	m	30	30	30	30	30	30
Kompresszor típusa		Twin-Rotary	Twin-Rotary	Twin-Rotary	Twin-Rotary	Twin-Rotary	Twin-Rotary
Hűtőközeg		R32	R32	R32	R32	R32	R32
Hűtőközeg töltetmennyisége	kg	0,90	1,90	1,90	2,40	2,40	2,40
Méreték (Ma x Sz x Mé)	mm	550 x 780 x 290	630 x 799 x 299	630 x 799 x 299	1050 x 1010 x 370	1050 x 1010 x 370	1050 x 1010 x 370
Súly	kg	40	47	47	85	85	88



## Digital Inverter NEXT – standard légcsatornás készülék – 3 fázisú

BELTÉRI EGYSÉG		RAV-HM1101BTP-E RAV-GM1102AT8W-E		RAV-HM1401BTP-E RAV-GV1401AT8P-E		RAV-HM1601BTP-E RAV-GM1602AT8W-E	
Hűtőteltjesítmény	kW ❄️	9,50	12,10	14,00			
Hűtőteltjesítmény tartomány (min.-max.)	kW ❄️	3,00 - 11,20	3,00 - 14,00	3,00 - 15,00			
Teljesítményfelvétel (min./névl./max.)	kW ❄️	0,68/2,56/3,17	- /4,90/ -	0,68/5,14/5,90			
EER hatásfok	W/W ❄️	3,71	2,47	2,72			
SEER hatásfok	❄️	6,00	5,10	5,80			
Energiaosztály	❄️	A+	-	-			
Üzemi terület külső hőmérséklete (min.-max.)	°C ❄️	-15 / +46	-15 / +46	-15 / +46			
Fűtőteltjesítmény	kW 🔥	11,20	12,30	16,00			
Fűtőteltjesítmény tartomány (min.-max.)	kW 🔥	3,00 - 13,00	3,00 - 16,00	3,00 - 18,00			
Teljesítményfelvétel (min./névl./max.)	kW 🔥	0,78/2,87/3,38	- /4,10/ -	0,78/4,66/6,92			
COP hatásfok	W/W 🔥	3,90	3,00	3,43			
SCOP hatásfok	❄️ 🔥	3,92	3,80	3,96			
Energiaosztály	❄️ 🔥	A	-	-			
Üzemi terület külső hőmérséklete (min.-max.)	°C 🔥	-15 / +15	-15 / +15	-15 / +15			
Tápfeszültség	V/F+N/Hz	380-415/3+N/50	380-415/3+N/50	380-415/3+N/50			
Ajánlott biztosíték	A	-	-	-			

BELTÉRI EGYSÉG		RAV-HM1101BTP-E		RAV-HM1401BTP-E		RAV-HM1601BTP-E	
Légcsatornázás	m³/h	1260/1650/2100	1260/1650/2100	1260/1650/2100			
Külső statikus nyomás	Pa	50/120	50/120	50/120			
Hangnyomásszint (alacsony/közepes/magas)	dB(A) ❄️	33/36/40	33/36/40	33/36/40			
Hangnyomásszint (alacsony/közepes/magas)	dB(A) 🔥	33/36/40	33/36/40	33/36/40			
Méret (Ma x Sz x Mé)	mm	275 x 1400 x 750	275 x 1400 x 750	275 x 1400 x 750			
Súly	kg	41	41	41			

KÜLTÉRI EGYSÉG		RAV-GM1102AT8W-E		RAV-GV1401AT8P-E		RAV-GM1602AT8W-E	
Hangnyomásszint (alacsony/közepes/magas)	dB(A) ❄️	53	53	57			
Hangnyomásszint (alacsony/közepes/magas)	dB(A) 🔥	56	60	56			
Szívóoldali vezeték-Ø	mm (coll)	15,9 (5/8)	15,9 (5/8)	15,9 (5/8)			
Folyadékoldali vezeték-Ø	mm (coll)	9,5 (3/8)	9,5 (3/8)	9,5 (3/8)			
Vezetékhozz (min.)	m	5	5	5			
Vezetékhozz (max.)	m	50	30	50			
Magasságkülönbség (max.)	m	30	30	30			
Kompresszor típusa		Twin-Rotary	Twin-Rotary	Twin-Rotary			
Hűtőközeg		R32	R32	R32			
Hűtőközeg töltetmennyisége	kg	2,40	1,90	2,40			
Méret (Ma x Sz x Mé)	mm	1050 x 1010 x 370	710 x 900 x 320	1050 x 1010 x 370			
Súly	kg	85	60	88			

TARTOZÉKOK	LEÍRÁS
RBC-AMTU31-E	Standard vezetékes távirányító
TCB-AX32E2	Infravörös távirányító külső jelzővel minden beltéri egységhez
TCB-SF56C6BPE	Csatlakozó csomagtű (2 x Ø 200 mm) RAV: 5-ös méret/VRF: 5-18-as méret
TCB-SF80C6BPE	Csatlakozó csomagtű (3 x Ø 200 mm) RAV: 8-as méret/VRF: 24-30-as méret
TCB-SF160C6BPE	Csatlakozó csomagtű (4 x Ø 200 mm) RAV: 11-16-os méret/VRF: 36-56-os méret
TCB-FF101URE2	Csővég frisslevegő-csatlakozáshoz, Ø 100 mm

Az opcionálisan kapható vezérlési opciókat a következő oldaltól kezdve találja meg: 118.

# Magasnyomású légszűrő készülék BIG Digital Inverter



- A BIG Digital Inverterrel kombinálva
- Állítható külső statikus nyomás, 250 Pa-ig

BELTÉRI EGYSÉG		RAV-RM2241DTP-E2	RAV-RM2801DTP-E2
KÜLTÉRI EGYSÉG		RAV-GM2241AT8-E1	RAV-GM2801AT8-E1
Hűtőteljesítmény	kW ❄️	19,00	22,50
Hűtőteljesítmény tartomány (min.-max.)	kW ❄️	4,60 - 22,40	4,60 - 27,00
Teljesítményfelvétel (min./névl./max.)	kW ❄️	1,27/5,86/9,05	1,27/7,98/11,87
EER hatásfok	W/W ❄️	3,24	2,82
SEER hatásfok	❄️	5,82	5,49
Energiaosztály	❄️	-	-
Üzemi terület külső hőmérséklete (min.-max.)	°C ❄️	-15 / +46	-15 / +46
Fűtőteljesítmény	kW 🔥	22,40	27,00
Fűtőteljesítmény tartomány (min.-max.)	kW 🔥	4,60 - 25,00	4,60 - 31,50
Teljesítményfelvétel (min./névl./max.)	kW 🔥	1,27/5,71/10,15	1,27/7,52/13,83
COP hatásfok	W/W 🔥	3,92	3,59
SCOP hatásfok	🔥	3,78	3,69
Energiaosztály	🔥	-	-
Üzemi terület külső hőmérséklete (min.-max.)	°C 🔥	-20/ +15	-20/ +15
Tápfeszültség	V/F+N/Hz	380-415/3+N/50	380-415/3+N/50
Ajánlott biztosíték	A	3x 20	3x 25

BELTÉRI EGYSÉG		RAV-RM2241DTP-E2	RAV-RM2801DTP-E2
Légszállítás	m³/h	3800	4800
Külső statikus nyomás	Pa	50/150/250	50/150/250
Hangnyomásszint (alacsony/közepes/magas)	dB(A) ❄️	36/40/44	38/42/46
Hangnyomásszint (alacsony/közepes/magas)	dB(A) 🔥	36/40/44	38/42/46
Méretek (Ma x Sz x Mé)	mm	448 x 1400 x 900	448 x 1400 x 900
Súly	kg	97	97

KÜLTÉRI EGYSÉG		RAV-GM2241AT8-E1	RAV-GM2801AT8-E1
Hangnyomásszint (alacsony/közepes/magas)	dB(A) ❄️	58	61
Hangnyomásszint (alacsony/közepes/magas)	dB(A) 🔥	60	63
Szívóoldali vezeték-Ø	mm (coll)	28,6 (1 1/8)	28,6 (1 1/8)
Folyadékoldali vezeték-Ø	mm (coll)	12,7 (½)	12,7 (½)
Vezetékhoossz (min.)	m	5	5
Vezetékhoossz (max.)	m	60	60
Magasságkülönbség (max.)	m	30	30
Kompresszor típusa		Twin-Rotary	Twin-Rotary
Hűtőközeg		R32	R32
Hűtőközeg töltetmennyisége	kg	5,0	5,0
Méretek (Ma x Sz x Mé)	mm	1550 x 1010 x 370	1550 x 1010 x 370
Súly	kg	142	142

TARTOZÉKOK	LEÍRÁS
RBC-AMTU31-E	Standard vezetékes távirányító
TCB-AX32E2	Infravörös távirányító külső jelzővel minden beltéri egységhez
TCB-DP40DPE	Kondenzvízszivattyú, RAV: 22-es és 28-as méret/VRF: 72-es és 96-os méret
TCB-LK2801DP-E	Hosszú élettartamú légszűrőkészlet, a következő modellméretek: RAV: 22-es és 28-as méret/VRF: 72-es és 96-os méret
TCB-PCUC2E	Vezérlőkártya külső vezérléshez, riasztásokhoz és üzenetekhez

Az opcionálisan kapható vezérlési opciókat a következő oldaltól kezdve találja meg: 118.



# Álló készülék

- › Tökéletes levegőcirkuláció
- › Integrált komfort távirányítás Plug & Play
- › Integrált szivárgásérzékelő rendszer



## Digital Inverter – álló készülék – 1 fázisú

BELTÉRI EGYSÉG KÜLTÉRI EGYSÉG		RAV-RM561FT-ES* RAV-GM561ATP-E	RAV-RM801FT-ES* RAV-GM801ATP-E	RAV-RM1101FT-ES* RAV-GM1101ATP-E	RAV-RM1401FT-ES* RAV-GM1401ATP-E	RAV-RM1601FT-ES* RAV-GM1601ATP-E
Hűtőteljesítmény	kW ❄️	5,00	6,70	9,50	12,10	14,00
Hűtőteljesítmény tartomány (min.-max.)	kW ❄️	1,50 - 5,60	1,50 - 7,40	3,00 - 11,20	3,00 - 13,20	3,00 - 16,00
Teljesítményfelvétel (min./névl./max.)	kW ❄️	-1,79/-	-3,18/-	-3,06/-	-4,71/-	- /4,39/ -
EER hatásfok	W/W ❄️	2,79	2,11	3,10	2,57	3,12
SEER hatásfok	❄️	5,15	4,89	5,16	4,86	5,90
Energiaosztály	❄️	A	B	A	-	-
Üzemi terület külső hőmérséklete (min.-max.)	°C ❄️	-15 / +46	-15 / +46	-15 / +46	-15 / +46	-15 / +46
Fűtőteljesítmény	kW 🔥	5,30	7,70	11,20	13,00	16,00
Fűtőteljesítmény tartomány (min.-max.)	kW 🔥	1,50 - 6,30	1,50 - 9,00	3,00 - 13,00	3,00 - 16,00	3,00 - 18,00
Teljesítményfelvétel (min./névl./max.)	kW 🔥	-1,72/-	-3,20/-	-3,19/-	-4,01/-	- /4,83/ -
COP hatásfok	W/W 🔥	3,08	2,41	3,51	3,24	3,47
SCOP hatásfok	❄️	4,00	3,81	3,92	3,90	4,35
Energiaosztály	❄️	A+	A	A	-	-
Üzemi terület külső hőmérséklete (min.-max.)	°C 🔥	-15 / +15	-15 / +15	-15 / +15	-15 / +15	-15 / +15
Tápfeszültség	V/F+N/Hz	220-240/1/50	220-240/1/50	220-240/1/50	220-240/1/50	220-240/1/50
Ajánlott biztosíték	A	16	16	25	25	-

BELTÉRI EGYSÉG		RAV-RM561FT-ES*	RAV-RM801FT-ES*	RAV-RM1101FT-ES*	RAV-RM1401FT-ES*	RAV-RM1601FT-ES*
Légszállítás	m³/h	600/820	640/930	1190/1660	1350/1760	1350/1760
Hangnyomásszint (alacsony/közepes/magas)	dB(A) ❄️	38/42/46	41/45/50	41/46/51	45/48/53	45/48/53
Hangnyomásszint (alacsony/közepes/magas)	dB(A) 🔥	38/42/46	41/45/50	41/46/51	45/48/53	45/48/53
Méreték (Ma x Sz x Mé)	mm	1750 x 600 x 210	1750 x 600 x 210	1750 x 600 x 390	1750 x 600 x 390	1750 x 600 x 390
Súly	kg	44	45	59	59	59

KÜLTÉRI EGYSÉG		RAV-GM561ATP-E	RAV-GM801ATP-E	RAV-GM1101ATP-E	RAV-GM1401ATP-E	RAV-GM1601ATP-E
Hangnyomásszint (alacsony/közepes/magas)	dB(A) ❄️	46	48	54	55	53
Hangnyomásszint (alacsony/közepes/magas)	dB(A) 🔥	48	52	57	57	55
Szivóoldali vezeték-Ø	mm (coll)	12,7 (½)	15,9 (5/8)	15,9 (¾)	15,9 (¾)	15,9 (5/8)
Folyadékoldali vezeték-Ø	mm (coll)	6,4 (¼)	9,5 (3/8)	9,5 (3/8)	9,5 (3/8)	9,5 (3/8)
Vezeték hossz (min.)	m	5	5	5	5	5
Vezeték hossz (max.)	m	30	30	50	50	50
Magasságkülönbség (max.)	m	30	30	30	30	30
Kompresszor típusa		Twin-Rotary	Twin-Rotary	Twin-Rotary	Twin-Rotary	Twin-Rotary
Hűtőközeg		R32	R32	R32	R32	R32
Hűtőközeg töltetmennyisége	kg	0,9	1,3	2,1	2,1	2,40
Méreték (Ma x Sz x Mé)	mm	550 x 780 x 290	550 x 780 x 290	890 x 900 x 320	890 x 900 x 320	1340 x 900 x 320
Súly	kg	40	44	68	68	95

Az opcionálisan kapható vezérlési opciókat a következő oldaltól kezdve találja meg: 118.

\* Beltéri egység: A készlet erejéig. A kültéri egységek az új RAV-HM\*\*\*\*\* beltéri egységekkel is kompatibilisek.

RAV-HM\*\*\*\*\* beltéri egységek beépített komfort távirányító nélkül.

## Digital Inverter – álló készülék – 3 fázisú

BELTÉRI EGYSÉG KÜLTÉRI EGYSÉG			RAV-RM1101FT-ES* RAV-GM1101AT8P-E	RAV-RM1401FT-ES* RAV-GM1401AT8P-E	RAV-RM1601FT-ES* RAV-GM1601AT8P-E
Hűtőteljesítmény	kW	❄	9,50	12,10	14,00
Hűtőteljesítmény tartomány (min.-max.)	kW	❄	3,00 - 11,20	3,00 - 13,20	3,00 - 16,00
Teljesítményfelvétel (min./névl./max.)	kW	❄	- /3,06/ -	- /4,71/ -	- /4,39/ -
EER hatásfok	W/W	❄	3,10	2,57	3,12
SEER hatásfok		❄	5,16	4,86	5,90
Energiaosztály		❄	A	-	-
Üzemi terület külső hőmérséklete (min.-max.)	°C	❄	-15 / +46	-15 / +46	-15 / +46
Fűtőteljesítmény	kW	☀	11,20	13,00	16,00
Fűtőteljesítmény tartomány (min.-max.)	kW	☀	3,00 - 13,00	3,00 - 16,00	3,00 - 18,00
Teljesítményfelvétel (min./névl./max.)	kW	☀	- /3,19/ -	- /4,01/ -	- /4,83/ -
COP hatásfok	W/W	☀	3,51	3,24	3,47
SCOP hatásfok		☀	3,92	3,90	4,35
Energiaosztály		☀	A	-	-
Üzemi terület külső hőmérséklete (min.-max.)	°C	☀	-15 / +15	-15 / +15	-15 / +15
Tápfeszültség	V/F+N/Hz		380-415/3+N/50	380-415/3+N/50	380-415/3+N/50
Ajánlott biztosíték	A		3x 16	3x 16	3x 16

BELTÉRI EGYSÉG			RAV-RM1101FT-ES*	RAV-RM1401FT-ES*	RAV-RM1601FT-ES*
Légszállítás	m <sup>3</sup> /h		1190/1660	1350/1760	1350/1760
Hangnyomásszint (alacsony/közepes/magas)	dB(A)	❄	41/46/51	45/48/53	45/48/53
Hangnyomásszint (alacsony/közepes/magas)	dB(A)	☀	41/46/51	45/48/53	45/48/53
Méreték (Ma x Sz x Mé)	mm		1750 x 600 x 390	1750 x 600 x 390	1750 x 600 x 390
Súly	kg		59	59	59

KÜLTÉRI EGYSÉG			RAV-GM1101AT8P-E	RAV-GM1401AT8P-E	RAV-GM1601AT8P-E
Hangnyomásszint (alacsony/közepes/magas)	dB(A)	❄	54	55	53
Hangnyomásszint (alacsony/közepes/magas)	dB(A)	☀	57	57	55
Szívóoldali vezeték-Ø	mm (coll)		15,9 (3/4)	15,9 (5/8)	15,9 (5/8)
Folyadékoldali vezeték-Ø	mm (coll)		9,5 (3/8)	9,5 (3/8)	9,5 (3/8)
Vezeték hossz (min.)	m		5	5	5
Vezeték hossz (max.)	m		50	50	50
Magasságkülönbség (max.)	m		30	30	30
Kompresszor típusa			Twin-Rotary	Twin-Rotary	Twin-Rotary
Hűtőközeg			R32	R32	R32
Hűtőközeg töltetmennyisége	kg		2,1	2,1	2,40
Méreték (Ma x Sz x Mé)	mm		890 x 900 x 320	890 x 900 x 320	1340 x 900 x 320
Súly	kg		68	69	94

Az opcionálisan kapható vezérlési opciókat a következő oldaltól kezdve találja meg: 118.

\* Beltéri egység: A készlet erejéig. A kültéri egységek az új RAV-HM\*\*\*\*\* beltéri egységekkel is kompatibilisek.

## Super Digital Inverter – álló készülék

		1 fázisú				3 fázisú			
<b>BELTÉRI EGYSÉG KÜLTÉRI EGYSÉG</b>		RAV-RM561FT-ES* RAV-GP561ATW-E	RAV-RM801FT-ES* RAV-GP801ATW-E	RAV-RM1101FT-ES* RAV-GP1101AT-E	RAV-RM1401FT-ES* RAV-GP1401AT-E1	RAV-RM1101FT-ES* RAV-GP1101AT8-E	RAV-RM1401FT-ES* RAV-GP1401AT8-E	RAV-RM1601FT-ES* RAV-GP1601AT8-E	
Hűtőteljesítmény	kW ❄️	5,00	7,10	10,00	12,50	10,00	12,50	14,00	
Hűtőteljesítmény tartomány (min.-max.)	kW ❄️	1,20 - 5,60	1,90 - 8,00	3,10 - 12,00	3,10 - 14,00	2,60 - 12,00	2,60 - 14,00	2,60 - 16,00	
Teljesítményfelvétel (min./névl./max.)	kW ❄️	-1,42/-	-2,04/-	-2,39/-	-3,52/-	0,66/2,46/ 4,10	0,66/3,61/ 4,91	0,66/4,39/ 6,50	
EER határfok	W/W ❄️	3,51	3,48	4,18	3,55	4,07	3,46	3,19	
SEER határfok	❄️	5,75	6,24	6,67	6,10	5,86	5,65	5,55	
Energiaosztály	❄️	A+	A++	A++	-	A+	-	-	
Üzemi terület külső hőmérséklete (min.-max.)	°C ❄️	-15 / +52	-15 / +52	-15 / +52	-15 / +52	-15 / +46	-15 / +46	-15 / +46	
Fűtőteljesítmény	kW 🔥	5,60	8,00	8,00	11,20	12,50	14,00	16,00	
Fűtőteljesítmény tartomány (min.-max.)	kW 🔥	0,90 - 7,00	1,30 - 11,30	2,60 - 13,00	2,60 - 16,50	2,40 - 14,00	2,40 - 18,00	2,40 - 19,00	
Teljesítményfelvétel (min./névl./max.)	kW 🔥	-1,65/-	-2,37/-	-2,76/-	-3,97/-	0,53/3,09/ 4,80	0,53/3,81/ 5,95	0,53/4,83/ 6,96	
COP határfok	W/W 🔥	3,39	3,38	4,06	3,53	4,04	3,67	3,31	
SCOP határfok	❄️	4,20	4,41	4,37	4,35	4,00	4,00	3,96	
Energiaosztály	❄️	A+	A+	A+	-	A+	-	-	
Üzemi terület külső hőmérséklete (min.-max.)	°C 🔥	-27 / +15	-27 / +15	-27 / +15	-27 / +15	-20 / +15	-20 / +15	-20 / +15	
Tápfeszültség	V/F+N/Hz	220-240/1/ 50	220-240/1/ 50	220-240/1/ 50	220-240/1/ 50	380-415/3+N/ 50	380-415/3+N/ 50	380-415/3+N/ 50	
Ajánlott biztosíték	A	16	16	25	25	3x 16	3x 16	3x 16	

<b>BELTÉRI EGYSÉG</b>		RAV-RM561FT-ES*	RAV-RM801FT-ES*	RAV-RM1101FT-ES*	RAV-RM1401FT-ES*	RAV-RM1101FT-ES*	RAV-RM1401FT-ES*	RAV-RM1601FT-ES*
Légszállítás	m³/h	600/820	640/- / 930	1190/1660	1350/1760	1190/1660	1350/1760	1350/1760
Hangnyomásszint (alacsony/közepes/ magas)	dB(A) ❄️	38/42/46	41/45/50	41/46/51	45/48/53	41/46/51	45/48/53	45/48/53
Hangnyomásszint (alacsony/közepes/ magas)	dB(A) 🔥	38/42/46	41/45/50	41/46/51	45/48/53	41/46/51	45/48/53	45/48/53
Méret (Ma x Sz x Mé)	mm	1700 x 600 x 210	1750 x 600 x 210	1750 x 600 x 390	1750 x 600 x 390	1750 x 600 x 390	1750 x 600 x 390	1750 x 600 x 390
Súly	kg	44	45	59	59	59	59	59

<b>KÜLTÉRI EGYSÉG</b>		RAV-GP561ATW-E	RAV-GP801ATW-E	RAV-GP1101AT-E	RAV-GP1401AT-E1	RAV-GP1101AT8-E	RAV-GP1401AT8-E	RAV-GP1601AT8-E
Hangnyomásszint (alacsony/közepes/ magas)	dB(A) ❄️	46	46	49	50	49	51	51
Hangnyomásszint (alacsony/közepes/ magas)	dB(A) 🔥	48	48	50	51	50	52	53
Szívóoldali vezeték-Ø	mm (coll)	12,7 (½)	15,9 (5/8)	15,9 (¾)	15,9 (¾)	15,9 (¾)	15,9 (5/8)	15,9 (5/8)
Folyadékoldali vezeték-Ø	mm (coll)	6,4 (¼)	9,5 (3/8)	9,5 (3/8)	9,5 (3/8)	9,5 (3/8)	9,5 (3/8)	9,5 (3/8)
Vezeték-hossz (min.)	m	5	5	5	5	5	5	5
Vezeték-hossz (max.)	m	50	50	75	75	75	75	75
Magasságkülönbség (max.)	m	30	30	30	30	30	30	30
Kompresszor típusa		Twin-Rotary	Twin-Rotary	Twin-Rotary	Twin-Rotary	Twin-Rotary	Twin-Rotary	Twin-Rotary
Hűtőközeg		R32	R32	R32	R32	R32	R32	R32
Hűtőközeg töltetmennyisége	kg	1,35	1,30	3,10	3,10	2,60	2,60	2,60
Méret (Ma x Sz x Mé)	mm	630 x 799 x 299	1050 x 1010 x 370	1550 x 1010 x 370	1550 x 1010 x 370	1340 x 900 x 320	1340 x 900 x 320	1340 x 900 x 320
Súly	kg	45	74	104	104	95	95	95

Az opcionálisan kapható vezérlési opciókat a következő oldalról kezdve találja meg: 118.

\* Beltéri egység: A készlet erejéig. A kültéri egységek az új RAV-HM\*\*\*\*\* beltéri egységekkel is kompatibilisek.

# Álló készülék



- Tökéletes levegőcirkuláció
- Integrált szivárgásérzékelő rendszer
  - Opcionális kiegészítők: távirányítóból és borításból álló készlet

## Digital Inverter Next – álló készülék – 1 fázisú

BELTÉRI EGYSÉG KÜLTÉRI EGYSÉG		RAV-HM561FT-E RAV-GM562ATP-E	RAV-HM801FT-E RAV-GM802ATW-E	RAV-HM901FT-E RAV-GM902ATW-E	RAV-HM1101FT-E RAV-GM1102ATW-E	RAV-HM1401FT-E RAV-GM1402ATW-E	RAV-HM1601FT-E RAV-GM1602ATW-E
Hűtőteljesítmény	kW ❄️	5,00	6,70	8,00	9,50	12,10	14,00
Hűtőteljesítmény tartomány (min.-max.)	kW ❄️	1,50 - 5,60	1,90 - 8,00	1,90 - 8,80	3,00 - 11,20	3,00 - 13,20	3,00 - 15,00
Teljesítményfelvétel (min./névl./max.)	kW ❄️	0,30/1,79/ 2,00	0,37/2,23/ 2,91	0,37/2,42/ 3,02	0,60/2,71/ 3,28	0,60/4,32/ 4,62	0,60/5,63/ 6,19
EER hatásfok	W/W ❄️	2,79	3,01	3,30	3,50	2,80	2,63
SEER hatásfok	❄️	5,86	5,53	6,24	6,22	5,53	5,20
Energiaosztály	❄️	A+	A	A++	A++	-	-
Üzemi terület külső hőmérséklete (min.-max.)	°C ❄️	-15 / +46	-15 / +46	-15 / +46	-15 / +46	-15 / +46	-15 / +46
Fűtőteljesítmény	kW 🔥	5,30	7,70	8,60	11,20	13,00	16,00
Fűtőteljesítmény tartomány (min.-max.)	kW 🔥	1,50 - 6,30	1,60 - 9,00	1,60 - 9,90	3,00 - 13,00	3,00 - 16,00	3,00 - 17,00
Teljesítményfelvétel (min./névl./max.)	kW 🔥	0,22/1,72/ 2,70	0,32/2,48/ 3,17	0,32/2,32/ 3,31	0,70/3,10/ 3,79	0,70/3,95/ 5,03	0,70/5,65/ 6,16
COP hatásfok	W/W 🔥	3,08	3,11	3,70	3,61	3,29	2,83
SCOP hatásfok	❄️	4,01	4,00	4,00	3,92	3,90	3,90
Energiaosztály	❄️	A+	A+	A+	A	-	-
Üzemi terület külső hőmérséklete (min.-max.)	°C 🔥	-15 / +15	-15 / +15	-15 / +15	-15 / +15	-15 / +15	-15 / +15
Tápfeszültség	V/F+N/Hz	220-240/1/ 50	220-240/1/ 50	220-240/1/ 50	220-240/1/ 50	220-240/1/ 50	220-240/1/ 50
Ajánlott biztosíték	A	-	-	-	-	-	-

BELTÉRI EGYSÉG		RAV-HM561FT-E	RAV-HM801FT-E	RAV-HM901FT-E	RAV-HM1101FT-E	RAV-HM1401FT-E	RAV-HM1601FT-E
Légszállítás	m³/h	600/ - / 820	640/ - / 930	820/ - / 1330	1170/ - / 1660	1350/ - / 1760	1350/ - / 1760
Hangnyomásszint (alacsony/közepes/magas)	dB(A) ❄️	38/42/46	41/45/50	37/40/45	41/46/51	45/48/53	45/48/53
Hangnyomásszint (alacsony/közepes/magas)	dB(A) 🔥	38/42/46	41/45/50	37/40/45	41/46/51	45/48/53	45/48/53
Méretetek (Ma x Sz x Mé)	mm	1750 x 600 x 210	1750 x 600 x 210	1750 x 600 x 390	1750 x 600 x 390	1750 x 600 x 390	1750 x 600 x 390
Súly	kg	44	46	59	59	59	59

KÜLTÉRI EGYSÉG		RAV-GM562ATP-E	RAV-GM802ATW-E	RAV-GM902ATW-E	RAV-GM1102ATW-E	RAV-GM1402ATW-E	RAV-GM1602ATW-E
Hangnyomásszint (alacsony/közepes/magas)	dB(A) ❄️	46	50	52	53	56	57
Hangnyomásszint (alacsony/közepes/magas)	dB(A) 🔥	48	52	55	56	56	56
Szívóoldali vezeték-Ø	mm (coll)	12,7 (½)	15,9 (5/8)	15,9 (5/8)	15,9 (5/8)	15,9 (5/8)	15,9 (5/8)
Folyadékoldali vezeték-Ø	mm (coll)	6,4 (¼)	9,5 (3/8)	9,5 (3/8)	9,5 (3/8)	9,5 (3/8)	9,5 (3/8)
Vezetékhoossz (min.)	m	5	5	5	5	5	5
Vezetékhoossz (max.)	m	30	50	50	50	50	50
Magasságkülönbség (max.)	m	30	30	30	30	30	30
Kompresszor típusa		Twin-Rotary	Twin-Rotary	Twin-Rotary	Twin-Rotary	Twin-Rotary	Twin-Rotary
Hűtőközeg		R32	R32	R32	R32	R32	R32
Hűtőközeg töltetmennyisége	kg	0,90	1,90	1,90	2,40	2,40	2,40
Méretetek (Ma x Sz x Mé)	mm	550 x 780 x 290	630 x 799 x 299	630 x 799 x 299	1050 x 1010 x 370	1050 x 1010 x 370	1050 x 1010 x 370
Súly	kg	40	47	47	85	85	88

Az opcionálisan kapható vezérlési opciókat a következő oldaltól kezdve találja meg: 118.



## Digital Inverter Next – álló készülék – 3 fázisú

BELTÉRI EGYSÉG KÜLTÉRI EGYSÉG		RAV-HM1101FT-E RAV-GM1102AT8W-E	RAV-HM1401FT-E RAV-GM1402AT8W-E	RAV-HM1601FT-E RAV-GM1602AT8W-E
Hűtőteljesítmény	kW ❄️	9,50	12,10	14,00
Hűtőteljesítmény tartomány (min.-max.)	kW ❄️	3,00 - 11,20	3,00 - 13,20	3,00 - 15,00
Teljesítményfelvétel (min./névl./max.)	kW ❄️	0,64/2,67/3,24	0,64/4,24/4,58	0,64/5,22/6,09
EER hatásfok	W/W ❄️	3,55	2,85	2,68
SEER hatásfok	❄️	5,88	5,35	5,15
Energiaosztály	❄️	A+	-	-
Üzemi terület külső hőmérséklete (min.-max.)	°C ❄️	-15 / +46	-15 / +46	-15 / +46
Fűtőteljesítmény	kW 🔥	11,20	13,00	16,00
Fűtőteljesítmény tartomány (min.-max.)	kW 🔥	3,00 - 15,00	3,00 - 16,00	3,00 - 18,00
Teljesítményfelvétel (min./névl./max.)	kW 🔥	0,74/3,07/3,75	0,74/3,89/4,99	0,74/5,65/7,55
COP hatásfok	W/W 🔥	3,64	3,34	2,83
SCOP hatásfok	🔥	3,92	3,90	3,82
Energiaosztály	🔥	A	-	-
Üzemi terület külső hőmérséklete (min.-max.)	°C 🔥	-15 / +15	-15 / +15	-15 / +15
Tápfeszültség	V/F+N/Hz	380-415/3+N/50	380-415/3+N/50	380-415/3+N/50
Ajánlott biztosíték	A	-	-	-

BELTÉRI EGYSÉG		RAV-HM1101FT-E	RAV-HM1401FT-E	RAV-HM1601FT-E
Légszállítás	m³/h	1170/ - /1660	1350/ - /1760	1350/ - /1760
Hangnyomásszint (alacsony/közepes/magas)	dB(A) ❄️	41/46/51	45/48/53	45/48/53
Hangnyomásszint (alacsony/közepes/magas)	dB(A) 🔥	41/46/51	45/48/53	45/48/53
Méreték (Ma x Sz x Mé)	mm	1750 x 600 x 390	1750 x 600 x 390	1750 x 600 x 390
Súly	kg	59	59	59

KÜLTÉRI EGYSÉG		RAV-GM1102AT8W-E	RAV-GM1402AT8W-E	RAV-GM1602AT8W-E
Hangnyomásszint (alacsony/közepes/magas)	dB(A) ❄️	53	56	57
Hangnyomásszint (alacsony/közepes/magas)	dB(A) 🔥	56	56	56
Szívóoldali vezeték-Ø	mm (coll)	15,9 (5/8)	15,9 (5/8)	15,9 (5/8)
Folyadékoldali vezeték-Ø	mm (coll)	9,5 (3/8)	9,5 (3/8)	9,5 (3/8)
Vezetékossz (min.)	m	5	5	5
Vezetékossz (max.)	m	50	50	50
Magasságkülönbség (max.)	m	30	30	30
Kompresszor típusa		Twin-Rotary	Twin-Rotary	Twin-Rotary
Hűtőközeg		R32	R32	R32
Hűtőközeg töltetmennyisége	kg	2,40	2,40	2,40
Méreték (Ma x Sz x Mé)	mm	1050 x 1010 x 370	1050 x 1010 x 370	1050 x 1010 x 370
Súly	kg	85	85	88

TARTOZÉKOK	LEÍRÁS
RBC-AMSU51-ES	Komfort vezetékes távirányító háttér-megvilágítású kijelzővel
TCB-CKC1F-E	Opcionális fedőlap

Az opcionálisan kapható vezérlési opciókat a következő oldaltól kezdve találja meg: 118.

# Csatolómodulok DX-kaloriferhez

## KÜLSŐ HŐCSERÉLŐK BEKÖTÉSE

A csatolómodul DX-kaloriferhez lehetővé teszi külső hőcserélők bekötését a TOSHIBA rendszerbe. Tökéletesen alkalmas központi légkezelő egységekkel vagy légfüggönyökkel való használatra. A csatolómodul bővíthető nagyobb teljesítményekre. A kábelek csatlakoztatásra készek. A használathoz megfelelő szelep csomag szükséges.

## RAV-DXC010 csatolómodul DX-kaloriferhez a kezelt légtér hőmérsékletének vezérléséhez

RAV DX interfész a TOSHIBA hőszivattyúk külső DX regiszterhez való csatlakoztatására, amely kapcsolószekrényből és az összes szükséges érzékelőből áll.

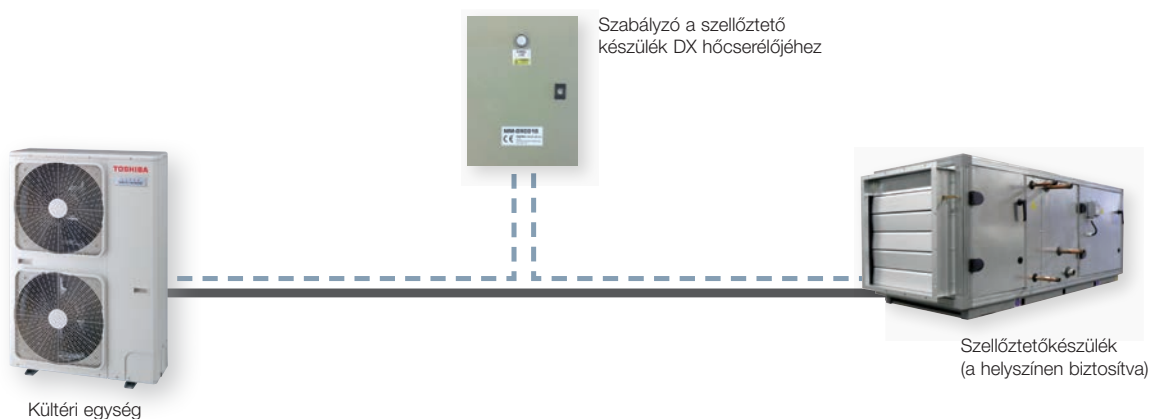


Az alábbi termékcsaládok kültéri egységeivel kompatibilis:

- Digital Inverter
- Super Digital Inverter
- BIG Digital Inverter

A bevezetett levegő hőmérsékletének alkalmazási határai:

- Hűtési mód: „Air On” hőm.: min. 15°C WB (18°C DB) / max. 24°C WB (32°C DB)
- Fűtési mód: „Air On” hőm.: min. 15°C DB / max. 28°C DB





## RBC-DXC031 csatolómodul DX-kaloriferhez 0 – 10 V-os teljesítményvezérléshez



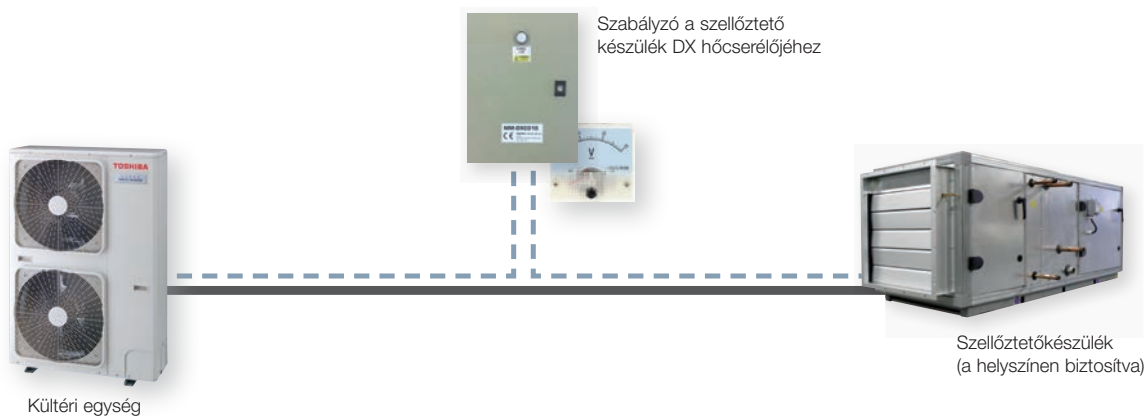
Az RAV / VRF-DX-interfész lehetővé teszi a külső DX regiszterrel felszerelt TOSHIBA hőszivattyúnak a meglévő épületfelügyeleti rendszer 0 – 10 voltos jelével történő teljesítményvezérlését.

Az alábbi termékcsaládok kültéri egységeivel kompatibilis:

- › Digital Inverter
- › Super Digital Inverter
- › NEXT Digital Inverter
- › BIG Digital Inverter
- › VRF – csak 8 és 10 LE esetén

### Funkciók

- › A vezérlő RAV vagy VRF rendszerhez való DIP-kapcsolóval konfigurálható
- › A RAV rendszerek a kültéri egységbe beépített impulzusmodulációs szelepet használják; ehhez nincs szükség további kiegészítőre
- › A regiszteren nincs szükség TA érzékelőre
- › Analóg bemenet teljesítménykövetelményhez (0 – 10 voltos jel)
- › Digitális bemenetek a be- / kikapcsoláshoz, az üzemmódhoz, a távirányító zárolásához, valamint digitális kimenetek a hiba- és riasztási üzenetekhez, a leolvasztáshoz, a ventilátormotorhoz stb.



# Teljesítményadatok – csatolómodul DX-kaloriferhez

- › Csatolómodul DX-kaloriferhez vezérlőpanellel, transzformátorral és sorkapocslécekkel
- › Távirányító szükséges
- › Légkezelő egységekkel és légfűgőnnyel együtt alkalmazható
- › Két különböző változatban kapható a távozó levegő hőmérséklet-vezérléséhez vagy 0 – 10 voltos vezérléshez



MODELL	HŰTŐKÖZEG	HŰTŐTELJESÍTMÉNY MIN.–MAX. (kW)	FŰTŐTELJESÍTMÉNY MIN.–MAX. (kW)	STANDARD LÉGSZÁLLÍTÁS (m³/h)	DX REGISZTER TÉRFOGATA (dm³)	
DI	RAV-GM301ATP-E	R32	0,90 – 3,00	0,80 – 4,50	570	0,5 – 0,7
DI	RAV-GM401ATP-E	R32	0,90 – 4,00	0,80 – 5,00	610	0,5 – 0,7
DI	RAV-GM561ATP-E	R32	1,50 – 5,60	1,50 – 6,30	900	0,8 – 1,1
SDI	RAV-GP561ATW-E	R32	1,20 – 5,60	0,90 – 7,40	900	0,8 – 1,1
DI	RAV-GM801ATP-E	R32	1,50 – 7,40	1,50 – 9,00	1320	1,0 – 1,4
SDI	RAV-GP801ATW-E	R32	1,90 – 8,00	1,30 – 11,30	1320	1,0 – 1,4
DI	RAV-GM1101ATP/AT8P-E	R32	3,00 – 11,20	3,00 – 11,20	1600	1,5 – 2,1
SDI	RAV-GP1101AT/AT8-E	R32	3,10 – 12,00	2,60 – 13,00	1600	1,5 – 2,1
DI	RAV-GM1401ATP/AT8P-E	R32	3,00 – 13,20	3,00 – 16,00	2100	1,7 – 2,7
SDI	RAV-GP1401AT-E1/AT8-E	R32	3,10 – 14,00	2,60 – 16,50	2100	1,7 – 2,7
DI	RAV-GM1601ATP-E/AT8P-E	R32	2,60 – 16,00	2,40 – 19,00	2720	1,7 – 3,2
SDI	RAV-GP1601AT8-E	R32	2,60 – 16,00	2,40 – 19,00	2720	1,7 – 3,2
DI BIG	RAV-GM2241AT8-E1	R32	9,80 – 22,40	9,80 – 25,00	3600	3,0 – 4,2
DI BIG	RAV-GM2801AT8-E1	R32	9,80 – 27,00	9,80 – 31,50	4200	3,0 – 5,4

DI: Digital Inverter SDI: Super Digital Inverter

TÍPUS	Tápfeszültség	Méreték (Ma x Sz x Mé)	Súly
	V/F+N/Hz	mm	kg
RAV-DXC010	220-240/1N/50	400 x 300 x 150	8
RBC-DXC031	220-240/1/50	400 x 300 x 150	8

A bevezetett levegő hőmérsékletének alkalmazási határai

Hűtési mód: „Air ON” hőm.: min. 15°C WB (18°C DB) / max. 24°C WB (32°C DB) Fűtési mód: „Air ON” hőm.: min. 15°C DB / max. 28°C DB

A DX hőcserélő csótérfogatóját a telepítési kézikönyv szerint kell méretezni; +/- 10%-os eltérés megengedett.

Az R32 kültéri egységeket a következő oldaltól kezdve találja meg: 108.

## RAV split megoldások egy hőmérsékletzónához

- › Kedvező árú multimegoldások egy hőmérsékletzónához
- › Iker, hármas és kettős iker split kombinációk legfeljebb négy beltéri egységgel
- › Multimegoldások esetén a beltéri egység modelleknek azonosnak kell lenniük (azonos kialakítás és teljesítmény)

## Elágazókészletek multitelepítésekhez

### BIG DIGITAL INVERTER

TARTOZÉKOK	LEÍRÁS
RBC-TWP101E	Elágazók ikerkészlethez - 22,40 és 28,00 kW
RBC-TRP100E	Hármas készlet - DI BIG: 22,40 és 28,00 kW / DI + SDI: 16,00 kW
RBC-DTWP101E	Elágazók dupla ikerkészlethez - 22,40 és 28,00 kW

### DIGITAL INVERTER / SUPER DIGITAL INVERTER

TARTOZÉKOK	LEÍRÁS
RBC-TWP30E2	Elágazók ikerkészlethez - 11,20 kW
RBC-TWP50E2	Elágazók ikerkészlethez - 14,00 kW
RBC-TRP100E	Hármas készlet - DI BIG: 22,40 és 28,00 kW / DI + SDI: 16,00 kW

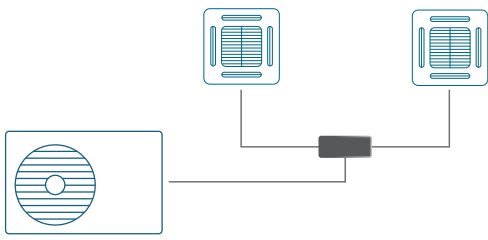




LIGHT BUSINESS / RAV

## IKER

Digital / Super-Digital Inverter / Digital Inverter NEXT

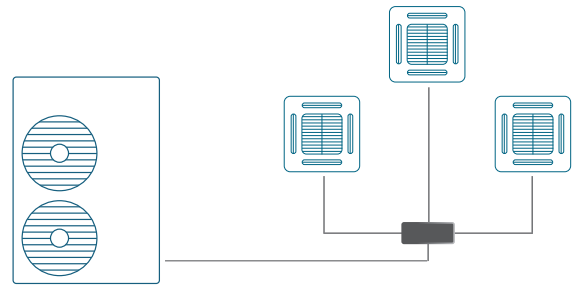


Kombinációs lehetőségek (modell)\*

KÜLTÉRI EGYSÉG	BELTÉRI EGYSÉG	ELÁGAZÓKÉSZLET
11,2	5,6 + 5,6	RBC-TWP30E2
14,0	8,0 + 8,0	RBC-TWP50E2

## HÁRMAS

Digital / Super-Digital Inverter / Digital Inverter NEXT

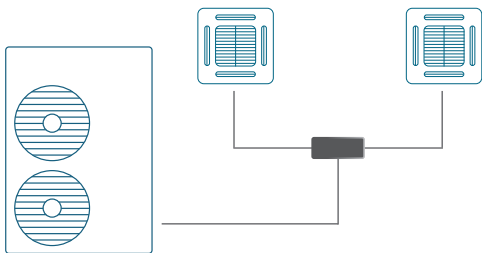


Kombinációs lehetőségek (modell)\*

KÜLTÉRI EGYSÉG	BELTÉRI EGYSÉG	ELÁGAZÓKÉSZLET
16	5,6 + 5,6 + 5,6	RBC-TRP100E

## IKER

BIG Digital Inverter

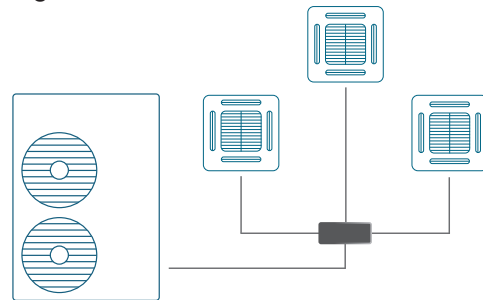


Kombinációs lehetőségek (modell)\*

KÜLTÉRI EGYSÉG	BELTÉRI EGYSÉG	ELÁGAZÓKÉSZLET
22,4	11,2 + 11,2	RBC-TWP101E
28,0	14,0 + 14,0	RBC-TWP101E

## HÁRMAS

BIG Digital Inverter

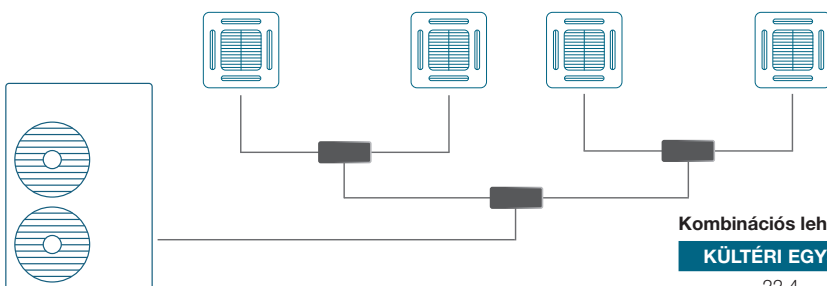


Kombinációs lehetőségek (modell)\*

KÜLTÉRI EGYSÉG	BELTÉRI EGYSÉG	ELÁGAZÓKÉSZLET
22,4	8,0 + 8,0 + 8,0	RBC-TRP100E
28,0	8,0 + 8,0 + 8,0	RBC-TRP100E

## DUPLA IKER

BIG Digital Inverter



Kombinációs lehetőségek (modell)\*

KÜLTÉRI EGYSÉG	BELTÉRI EGYSÉG	ELÁGAZÓKÉSZLET
22,4	5,6 + 5,6 + 5,6 + 5,6	RBC-DTWP101E
28,0	8,0 + 8,0 + 8,0 + 8,0	RBC-DTWP101E

Kivonatok – a kombinációk teljes köre, az adatok és az értékek a megfelelő adatlapokon találhatóak.

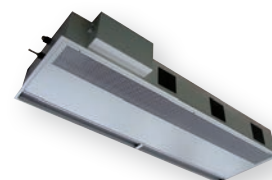
## Légfüggöny

- › Fűtési üzem vagy hatékony légzsilip bejáratoknál
- › Kompatibilis a Digital és a Super Digital Inverterrel
- › Nem tartjuk készleten – szállítási idő kérésre
- › Kombinálható kültéri egységek kérésre



## SZABADON LÓGÓ KÉSZÜLÉK

BELTÉRI EGYSÉG			RAV-CT101CH-M	RAV-CT101CH-L	RAV-CT151CH-M	RAV-CT151CH-L	RAV-CT201CH-M	RAV-CT201CH-L	RAV-CT251CH-M	RAV-CT251CH-L
Fűtőteljesítmény	kW	*	8,00	8,00	11,20	11,20	14,00	14,00	16,00	16,00
Légszállítás	m <sup>3</sup> /h		1600	2210	2400	2950	3200	4420	4000	5160
Teljesítményfelvétel (min./névl./max.)	kW	*	0,35	0,53	0,53	0,70	0,70	1,05	0,88	1,23
Hangnyomásszint (alacsony/közepes/magas)	dB(A)	*	54	55	55	56	56	57	57	58
Súly	kg		48	51	77	80	101	107	132	138
Méreték (Ma x Sz x Mé)	mm		260 x 1210 x 490	260 x 1210 x 490	260 x 1710 x 490	260 x 1710 x 490	260 x 2210 x 490	260 x 2210 x 490	260 x 2710 x 490	260 x 2710 x 490



## KAZETTÁS KÉSZÜLÉK

BELTÉRI EGYSÉG			RAV-CT101UH-M	RAV-CT101UH-L	RAV-CT151UH-M	RAV-CT151UH-L	RAV-CT201UH-M	RAV-CT201UH-L	RAV-CT251UH-M	RAV-CT251UH-L
Fűtőteljesítmény	kW	*	8,00	8,00	11,20	11,20	14,00	14,00	16,00	16,00
Légszállítás	m <sup>3</sup> /h		1600	2210	2400	2950	3200	4420	4000	5160
Teljesítményfelvétel (min./névl./max.)	kW	*	0,35	0,53	0,53	0,70	0,70	1,05	0,88	1,23
Hangnyomásszint (alacsony/közepes/magas)	dB(A)	*	54	55	55	56	56	57	57	58
Súly	kg		40	43	95	98	99	105	120	126
Méreték (Ma x Sz x Mé)	mm		260 x 1050 x 780	260 x 1050 x 780	260 x 1550 x 780	260 x 1550 x 780	260 x 2050 x 780	260 x 2050 x 780	260 x 2550 x 780	260 x 2550 x 780



## BEÉPÍTHETŐ KÉSZÜLÉK

BELTÉRI EGYSÉG			RAV-CT101BH-M	RAV-CT101BH-L	RAV-CT151BH-M	RAV-CT151BH-L	RAV-CT201BH-M	RAV-CT201BH-L	RAV-CT251BH-M	RAV-CT251BH-L
Fűtőteljesítmény	kW	*	8,00	8,00	11,20	11,20	14,00	14,00	16,00	16,00
Légszállítás	m <sup>3</sup> /h		1600	2210	2400	2950	3200	4420	4000	5160
Teljesítményfelvétel (min./névl./max.)	kW	*	0,35	0,53	0,53	0,70	0,70	1,05	0,88	1,23
Hangnyomásszint (alacsony/közepes/magas)	dB(A)	*	54	55	55	56	56	57	57	58
Súly	kg		71	74	105	108	129	135	170	176
Méreték (Ma x Sz x Mé)	mm		405-485 x 1105 x 720	405-485 x 1105 x 720	405-485 x 1605 x 720	405-485 x 1605 x 720	405-485 x 2105 x 720	405-485 x 2105 x 720	405-485 x 2605 x 720	405-485 x 2605 x 720

# Digital Inverter

- Kompakt – hosszú élettartamú – hatékony
- Üzemi tartomány: -15°C és +46°C között
- Vezetékhozzak max. 50 m-ig



## Digital Inverter – 1 fázisú

KÜLTÉRI EGYSÉG		RAV-GM301ATP-E	RAV-GM401ATP-E	RAV-GM561ATP-E	RAV-GM801ATP-E
Hűtőteljesítmény	kW ❄️	2,50	3,60	5,00	6,70
Fűtőteljesítmény	kW 🔥	3,40	4,00	5,30	7,70
Hangnyomásszint (alacsony/közepes/magas)	dB(A) ❄️	46	49	46	48
Hangnyomásszint (alacsony/közepes/magas)	dB(A) 🔥	47	50	48	52
Szívóoldali vezeték-Ø	mm (coll)	9,5 (3/8)	12,7 (½)	12,7 (½)	15,9 (5/8)
Folyadékoldali vezeték-Ø	mm (coll)	6,3 (¼)	6,3 (¼)	6,3 (¼)	9,5 (3/8)
Vezetékhozz (min.)	m	2	2	5	5
Vezetékhozz (max.)	m	20	20	30	30
Magasságkülönbség (max.)	m	10	10	30	30
Kompresszor típusa		Twin-Rotary	Twin-Rotary	Twin-Rotary	Twin-Rotary
Tápfeszültség	V/F+N/Hz	220-240/1N/50	220-240/1N/50	220-240/1N/50	220-240/1N/50
Ajánlott biztosíték	A	10	10	16	16
Hűtőközeg		R32	R32	R32	R32
Hűtőközeg töltetmennyisége	kg	0,60	0,90	0,90	1,30
Méreték (Ma x Sz x Mé)	mm	550 x 780 x 290	550 x 780 x 290	550 x 780 x 290	550 x 780 x 290
Súly	kg	33	39	40	44

KÜLTÉRI EGYSÉG		RAV-GM901ATP-E	RAV-GM1101ATP-E	RAV-GM1401ATP-E	RAV-GM1601ATP-E
Hűtőteljesítmény	kW ❄️	8,00	10,00	12,00	14,00
Fűtőteljesítmény	kW 🔥	9,00	11,20	14,00	16,00
Hangnyomásszint (alacsony/közepes/magas)	dB(A) ❄️	51	54	55	53
Hangnyomásszint (alacsony/közepes/magas)	dB(A) 🔥	55	57	57	55
Szívóoldali vezeték-Ø	mm (coll)	15,9 (5/8)	15,9 (5/8)	15,9 (5/8)	15,9 (5/8)
Folyadékoldali vezeték-Ø	mm (coll)	9,5 (3/8)	9,5 (3/8)	9,5 (3/8)	9,5 (3/8)
Vezetékhozz (min.)	m	5	5	5	5
Vezetékhozz (max.)	m	50	50	50	50
Magasságkülönbség (max.)	m	30	30	30	30
Kompresszor típusa		Twin-Rotary	Twin-Rotary	Twin-Rotary	Twin-Rotary
Tápfeszültség	V/F+N/Hz	220-240/1N/50	220-240/1N/50	220-240/1N/50	220-240/1N/50
Ajánlott biztosíték	A	16	20	25	25
Hűtőközeg		R32	R32	R32	R32
Hűtőközeg töltetmennyisége	kg	2,00	2,10	2,10	2,40
Méreték (Ma x Sz x Mé)	mm	630 x 800 x 300	890 x 900 x 320	890 x 900 x 320	1340 x 900 x 320
Súly	kg	47	68	68	95

## Digital Inverter – 3 fázisú

KÜLTÉRI EGYSÉG		RAV-GM1101AT8P-E	RAV-GM1401AT8P-E	RAV-GM1601AT8P-E
Hűtőteljesítmény	kW ❄️	10,00	12,00	14,00
Fűtőteljesítmény	kW 🔥	11,20	14,00	16,00
Hangnyomásszint (alacsony/közepes/magas)	dB(A) ❄️	54	55	53
Hangnyomásszint (alacsony/közepes/magas)	dB(A) 🔥	57	57	55
Szívóoldali vezeték-Ø	mm (coll)	15,9 (5/8)	15,9 (5/8)	15,9 (5/8)
Folyadékoldali vezeték-Ø	mm (coll)	9,5 (3/8)	9,5 (3/8)	9,5 (3/8)
Vezetékhoossz (min.)	m	5	5	5
Vezetékhoossz (max.)	m	50	50	50
Magasságkülönbség (max.)	m	30	30	30
Kompresszor típusa		Twin-Rotary	Twin-Rotary	Twin-Rotary
Tápfeszültség	V/F+N/Hz	380-415/3N/50	380-415/3N/50	380-415/3N/50
Ajánlott biztosíték	A	3 x 16	3 x 16	3 x 16
Hűtőközeg		R32	R32	R32
Hűtőközeg töltetmennyisége	kg	2,10	2,10	2,40
Méretek (Ma x Sz x Mé)	mm	890 x 900 x 320	890 x 900 x 320	1340 x 900 x 320
Súly	kg	69	69	94



PADO bevásárlóközpont, Parndorf,  
CAVERION Österreich GmbH (klímaberendezések és hőszivattyúk)

# Digital Inverter CLASSIC

- Masszív CLASSIC termékcsalád, kompakt és könnyű burkolattal
- hosszú élettartamú és hatékony
- Üzemi tartomány: -15°C és +46°C között
- Vezetékhozzák max. 30 m-ig



## Digital Inverter CLASSIC – 1 fázisú

KÜLTÉRI EGYSÉG		RAV-GV561ATP-E	RAV-GV801ATP-E	RAV-GV1101ATP-E	RAV-GV1401ATP-E	RAV-GV1601ATP-E
Hűtőteljesítmény	kW ❄️	5,00	6,70	9,50	11,50	13,00
Fűtőteljesítmény	kW 🔥	5,30	7,70	10,00	11,90	13,50
Hangnyomásszint (alacsony/közepes/magas)	dB(A) ❄️	46	48	53	53	57
Hangnyomásszint (alacsony/közepes/magas)	dB(A) 🔥	48	51	55	60	59
Szívóoldali vezeték-Ø	mm (coll)	12,7 (½)	15,9 (5/8)	15,9 (5/8)	15,9 (5/8)	15,9 (5/8)
Folyadékoldali vezeték-Ø	mm (coll)	6,3 (¼)	9,5 (3/8)	9,5 (3/8)	9,5 (3/8)	9,5 (3/8)
Vezetékhozzák (min.)	m	5	5	5	5	5
Vezetékhozzák (max.)	m	20	30	30	30	30
Magasságkülönbség (max.)	m	20	20	30	30	30
Kompresszor típusa		Twin-Rotary	Twin-Rotary	Twin-Rotary	Twin-Rotary	Twin-Rotary
Tápfeszültség	V/F+N/Hz	220-240/1N/50	220-240/1N/50	220-240/1N/50	220-240/1N/50	220-240/1N/50
Ajánlott biztosíték	A	16	16	20	25	25
Hűtőközeg		R32	R32	R32	R32	R32
Hűtőközeg töltetmennyisége	kg	0,90	1,40	1,70	1,90	2,20
Méreték (Ma x Sz x Mé)	mm	550 x 780 x 290	550 x 780 x 290	630 x 800 x 300	710 x 900 x 320	890 x 900 x 320
Súly	kg	36	39	45	57	64

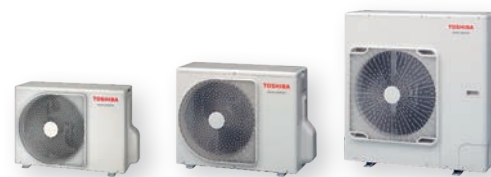
## Digital Inverter CLASSIC – 3 fázisú

KÜLTÉRI EGYSÉG		RAV-GV1101AT8P-E	RAV-GV1401AT8P-E	RAV-GV1601AT8P-E
Hűtőteljesítmény	kW ❄️	9,50	12,10	13,00
Fűtőteljesítmény	kW 🔥	10,00	12,30	16,00
Hangnyomásszint (alacsony/közepes/magas)	dB(A) ❄️	53	53	57
Hangnyomásszint (alacsony/közepes/magas)	dB(A) 🔥	55	60	59
Szívóoldali vezeték-Ø	mm (coll)	15,9 (5/8)	15,9 (5/8)	15,9 (5/8)
Folyadékoldali vezeték-Ø	mm (coll)	9,5 (3/8)	9,5 (3/8)	9,5 (3/8)
Vezetékhozzák (min.)	m	5	5	5
Vezetékhozzák (max.)	m	30	30	30
Magasságkülönbség (max.)	m	30	30	30
Kompresszor típusa		Twin-Rotary	Twin-Rotary	Twin-Rotary
Tápfeszültség	V/F+N/Hz	380-415/3N/50	380-415/3N/50	380-415/3N/50
Ajánlott biztosíték	A	3x 16	3x 16	3x 16
Hűtőközeg		R32	R32	R32
Hűtőközeg töltetmennyisége	kg	1,70	1,90	2,20
Méreték (Ma x Sz x Mé)	mm	710 x 900 x 320	710 x 900 x 320	890 x 900 x 320
Súly	kg	60	60	63

## NEXT Digital Inverter



- › KÖVETKEZŐ szint: kompakt – hosszú élettartamú – hatékony
- › könnyű telepítési tulajdonságok
- › könnyű üzembe helyezési funkciók
- › 3 fokozatú csendesüzemmód-beállítás



## NEXT Digital Inverter – 1 fázisú

KÜLTÉRI EGYSÉG		RAV-GM302ATP-E	RAV-GM402ATP-E	RAV-GM562ATP-E	RAV-GM802ATW-E	RAV-GM902ATW-E	RAV-GM1102ATW-E	RAV-GM1402ATW-E	RAV-GM1602ATW-E
Hűtőteljesítmény	kW ❄️	2,50	3,60	5,00	6,70	8,00	10,00	12,00	14,00
Fűtőteljesítmény	kW 🔥	3,40	4,00	5,30	7,70	9,00	11,20	14,00	16,00
Hangnyomásszint (alacsony/közepes/magas)	dB(A) ❄️	46	49	46	50	52	53	56	57
Hangnyomásszint (alacsony/közepes/magas)	dB(A) 🔥	47	50	48	52	55	56	56	56
Szívóoldali vezeték-Ø	mm (coll)	9,5 (3/8)	12,7 (½)	12,7 (½)	15,9 (5/8)	15,9 (5/8)	15,9 (5/8)	15,9 (5/8)	15,9 (5/8)
Folyadékoldali vezeték-Ø	mm (coll)	6,3 (¼)	6,3 (¼)	6,3 (¼)	9,5 (3/8)	9,5 (3/8)	9,5 (3/8)	9,5 (3/8)	9,5 (3/8)
Vezeték hossz (min.)	m	2	2	5	5	5	5	5	5
Vezeték hossz (max.)	m	20	20	30	50	50	50	50	50
Magasságkülönbség (max.)	m	10	10	30	30	30	30	30	30
Kompresszor típusa		Twin-Rotary	Twin-Rotary	Twin-Rotary	Twin-Rotary	Twin-Rotary	Twin-Rotary	Twin-Rotary	Twin-Rotary
Tápfeszültség	V/F+N/Hz	220-240/1N/50	220-240/1N/50	220-240/1N/50	220-240/1N/50	220-240/1N/50	220-240/1N/50	220-240/1N/50	220-240/1N/50
Ajánlott biztosíték	A	10	10	16	16	16	20	25	25
Hűtőközeg		R32	R32	R32	R32	R32	R32	R32	R32
Hűtőközeg töltetmennyisége	kg	0,60	0,90	0,90	1,30	2,00	2,10	2,10	2,40
Méreték (Ma x Sz x Mé)	mm	550 x 780 x 290	550 x 780 x 290	550 x 780 x 290	630 x 799 x 299	630 x 799 x 299	1050 x 1010 x 370	1050 x 1010 x 370	1050 x 1010 x 370
Súly	kg	33	39	40	47	47	85	85	88

## NEXT Digital Inverter – 3 fázisú

KÜLTÉRI EGYSÉG		RAV-GM1102AT8W-E	RAV-GM1402AT8W-E	RAV-GM1602AT8W-E
Hűtőteljesítmény	kW ❄️	10,00	12,00	14,00
Fűtőteljesítmény	kW 🔥	11,20	14,00	16,00
Hangnyomásszint (alacsony/közepes/magas)	dB(A) ❄️	53	56	57
Hangnyomásszint (alacsony/közepes/magas)	dB(A) 🔥	56	56	56
Szívóoldali vezeték-Ø	mm (coll)	15,9 (5/8)	15,9 (5/8)	15,9 (5/8)
Folyadékoldali vezeték-Ø	mm (coll)	9,5 (3/8)	9,5 (3/8)	9,5 (3/8)
Vezeték hossz (min.)	m	5	5	5
Vezeték hossz (max.)	m	50	50	50
Magasságkülönbség (max.)	m	30	30	30
Kompresszor típusa		Twin-Rotary	Twin-Rotary	Twin-Rotary
Tápfeszültség	V/F+N/Hz	380-415/3N/50	380-415/3N/50	380-415/3N/50
Ajánlott biztosíték	A	3 x 16	3 x 16	3 x 16
Hűtőközeg		R32	R32	R32
Hűtőközeg töltetmennyisége	kg	2,10	2,10	2,40
Méreték (Ma x Sz x Mé)	mm	1050 x 1010 x 370	1050 x 1010 x 370	1050 x 1010 x 370
Súly	kg	85	85	88

# Super Digital Inverter

- Kompakt – hosszú élettartamú – nagyon hatékony
- Üzemi tartomány: -27°C és +52°C között
- Vezetékhozzak max. 75 m-ig



## Super Digital Inverter – 1 fázisú

KÜLTÉRI EGYSÉG		RAV-GP561ATW-E	RAV-GP801ATW-E	RAV-GP1101AT-E	RAV-GP1401AT-E1
Hűtőteljesítmény	kW ❄️	5,30	7,10	10,00	12,50
Fűtőteljesítmény	kW 🔥	5,60	8,00	11,20	14,00
Hangnyomásszint (alacsony/közepes/magas)	dB(A) ❄️	46	46	49	50
Hangnyomásszint (alacsony/közepes/magas)	dB(A) 🔥	48	48	50	51
Szívóoldali vezeték-Ø	mm (coll)	12,7 (½)	15,9 (5/8)	15,9 (5/8)	15,9 (5/8)
Folyadékoldali vezeték-Ø	mm (coll)	6,3 (¼)	9,5 (3/8)	9,5 (3/8)	-
Vezetékhozzak (min.)	m	5	5	5	3
Vezetékhozzak (max.)	m	50	50	75	75
Magasságkülönbség (max.)	m	30	30	30	30
Kompresszor típusa		Twin-Rotary	Twin-Rotary	Twin-Rotary	Twin-Rotary
Tápfeszültség	V/F+N/Hz	220-240/1N/50	220-240/1N/50	220-240/1N/50	220-240/1N/50
Ajánlott biztosíték	A	16	16	20	25
Hűtőközeg		R32	R32	R32	R32
Hűtőközeg töltetmennyisége	kg	1,35	1,90	3,10	3,10
Méretetek (Ma x Sz x Mé)	mm	630 x 799 x 299	1050 x 1010 x 370	1550 x 1010 x 370	1550 x 1010 x 370
Súly	kg	45	74	104	104

## Super Digital Inverter – 3 fázisú

KÜLTÉRI EGYSÉG		RAV-GP1101AT8-E	RAV-GP1401AT8-E	RAV-GP1601AT8-E
Hűtőteljesítmény	kW ❄️	10,00	12,50	14,00
Fűtőteljesítmény	kW 🔥	11,20	14,00	16,00
Hangnyomásszint (alacsony/közepes/magas)	dB(A) ❄️	49	51	51
Hangnyomásszint (alacsony/közepes/magas)	dB(A) 🔥	50	52	53
Szívóoldali vezeték-Ø	mm (coll)	15,9 (5/8)	15,9 (5/8)	15,9 (5/8)
Folyadékoldali vezeték-Ø	mm (coll)	9,5 (3/8)	9,5 (3/8)	9,5 (3/8)
Vezetékhozzak (min.)	m	5	5	5
Vezetékhozzak (max.)	m	75	75	75
Magasságkülönbség (max.)	m	30	30	30
Kompresszor típusa		Twin-Rotary	Twin-Rotary	Twin-Rotary
Tápfeszültség	V/F+N/Hz	380-415/3N/50	380-415/3N/50	380-415/3N/50
Ajánlott biztosíték	A	3x 16	3x 16	3x 16
Hűtőközeg		R32	R32	R32
Hűtőközeg töltetmennyisége	kg	2,60	2,60	2,60
Méretetek (Ma x Sz x Mé)	mm	1340 x 900 x 320	1340 x 900 x 320	1340 x 900 x 320
Súly	kg	95	95	95



# BIG Digital Inverter

- Masszív, 3 fázisú folyamatos üzemű készülék
- Üzemi tartomány: -27°C és +52°C között
- Vezetékhozzak max. 100 m-ig



## BIG Digital Inverter – 3 fázisú

KÜLTÉRI EGYSÉG			RAV-GM2241AT8-E1	RAV-GM2801AT8-E1
Hűtőteljesítmény	kW	❄️	19,00	22,50
Fűtőteljesítmény	kW	🔥	22,40	27,00
Hangnyomásszint (alacsony/közepes/magas)	dB(A)	❄️	58	61
Hangnyomásszint (alacsony/közepes/magas)	dB(A)	🔥	60	63
Szivóoldali vezeték-Ø	mm (coll)		28,6 (1 1/8)	28,6 (1 1/8)
Folyadékoldali vezeték-Ø	mm (coll)		12,7 (½)	12,7 (½)
Vezetékhozz (min.)	m		5	5
Vezetékhozz (max.)	m		100	100
Magasságkülönbség (max.)	m		30	30
Kompresszor típusa			Twin-Rotary	Twin-Rotary
Tápfeszültség	V/F+N/Hz		380-415/3N/50	380-415/3N/50
Ajánlott biztosíték	A		3x 20	3x 25
Hűtőközeg			R32	R32
Hűtőközeg töltetmennyisége	kg		5,00	5,00
Méretek (Ma x Sz x Mé)	mm		1550 x 1010 x 370	1550 x 1010 x 370
Súly	kg		142	142



# A kültéri egységek gyors áttekintése

TÍPUS	Vezetékossz (min.)	Vezetékossz (max.)	Előre feltöltve a következőig:	Magasságkülönbség (max.)	Szivóoldali vezeték-Ø	Folyadékoldali vezeték-Ø	Hűtőközeg töltetmennyisége	Utántöltés
	m	m	m	m	mm (coll)	mm (coll)	kg	g/m
<b>DIGITAL INVERTER 1 fázisú</b>								
RAV-GM301ATP-E	2	20	15	10	9,5 (3/8)	6,3 (¼)	0,60	20
RAV-GM401ATP-E	2	20	15	10	12,7 (½)	6,3 (¼)	0,90	20
RAV-GM561ATP-E	5	30	20	30	12,7 (½)	6,3 (¼)	0,90	20
RAV-GM801ATP-E	5	30	20	30	15,9 (5/8)	9,5 (3/8)	1,30	35
RAV-GM901ATP-E	5	50	30	30	15,9 (5/8)	9,5 (3/8)	2,00	35
RAV-GM1101ATP-E	5	50	30	30	15,9 (5/8)	9,5 (3/8)	2,10	35
RAV-GM1401ATP-E	5	50	30	30	15,9 (5/8)	9,5 (3/8)	2,10	35
RAV-GM1601ATP-E	5	50	30	30	15,9 (5/8)	9,5 (3/8)	2,40	40
<b>DIGITAL INVERTER 3 fázisú</b>								
RAV-GM1101AT8P-E	5	50	30	30	15,9 (5/8)	9,5 (3/8)	2,10	35
RAV-GM1401AT8P-E	5	50	30	30	15,9 (5/8)	9,5 (3/8)	2,10	35
RAV-GM1601AT8P-E	5	50	30	30	15,9 (5/8)	9,5 (3/8)	2,40	40
<b>DIGITAL INVERTER CLASSIC 1 fázisú</b>								
RAV-GV561ATP-E	5	20	20	20	12,7 (½)	6,3 (¼)	0,90	20
RAV-GV801ATP-E	5	30	20	20	15,9 (5/8)	9,5 (3/8)	1,40	35
RAV-GV1101ATP-E	5	30	30	30	15,9 (5/8)	9,5 (3/8)	1,70	35
RAV-GV1401ATP-E	5	30	30	30	15,9 (5/8)	9,5 (3/8)	1,90	35
RAV-GV1601ATP-E	5	30	30	30	15,9 (5/8)	9,5 (3/8)	2,20	35
<b>DIGITAL INVERTER CLASSIC 3 fázisú</b>								
RAV-GV1101AT8P-E	5	30	30	30	15,9 (5/8)	9,5 (3/8)	1,70	35
RAV-GV1401AT8P-E	5	30	30	30	15,9 (5/8)	9,5 (3/8)	1,90	35
RAV-GV1601AT8P-E	5	30	30	30	15,9 (5/8)	9,5 (3/8)	2,20	35
<b>DIGITAL INVERTER NEXT 1 fázisú</b>								
RAV-GM302ATP-E	2	20	15	10	9,5 (3/8)	6,3 (¼)	0,60	20
RAV-GM402ATP-E	2	20	15	10	12,7 (½)	6,3 (¼)	0,90	20
RAV-GM562ATP-E	5	30	20	30	12,7 (½)	6,3 (¼)	0,90	20
RAV-GM802ATW-E	5	50	20	30	15,9 (5/8)	9,5 (3/8)	1,30	35
RAV-GM902ATW-E	5	50	20	30	15,9 (5/8)	9,5 (3/8)	2,00	35
RAV-GM1102ATW-E	5	50	30	30	15,9 (5/8)	9,5 (3/8)	2,10	35
RAV-GM1402ATW-E	5	50	30	30	15,9 (5/8)	9,5 (3/8)	2,10	35
RAV-GM1602ATW-E	5	50	30	30	15,9 (5/8)	9,5 (3/8)	2,40	35
<b>DIGITAL INVERTER NEXT 3 fázisú</b>								
RAV-GM1102AT8W-E	5	50	30	30	15,9 (5/8)	9,5 (3/8)	2,10	35
RAV-GM1402AT8W-E	5	50	30	30	15,9 (5/8)	9,5 (3/8)	2,10	35
RAV-GM1602AT8W-E	5	50	30	30	15,9 (5/8)	9,5 (3/8)	2,40	35
<b>SUPER DIGITAL INVERTER 1 fázisú</b>								
RAV-GP561ATW-E	5	50	20	30	12,7 (½)	6,3 (¼)	1,35	20
RAV-GP801ATW-E	5	50	30	30	15,9 (5/8)	9,5 (3/8)	1,90	35
RAV-GP1101AT-E	5	75	30	30	15,9 (5/8)	9,5 (3/8)	3,10	35
RAV-GP1401AT-E1	3	75	30	30	15,9 (5/8)	9,5 (3/8)	3,10	35
<b>SUPER DIGITAL INVERTER 3 fázisú</b>								
RAV-GP1101AT8-E	5	75	30	30	15,9 (5/8)	9,5 (3/8)	2,60	40
RAV-GP1401AT8-E	5	75	30	30	15,9 (5/8)	9,5 (3/8)	2,60	40
RAV-GP1601AT8-E	5	75	30	30	15,9 (5/8)	9,5 (3/8)	2,60	40
<b>BIG DIGITAL INVERTER</b>								
RAV-GM2241AT8-E1	5	100	30	30	28,6 (1 1/8)	12,7 (½)	5,00	40
RAV-GM2801AT8-E1	5	100	30	30	28,6 (1 1/8)	12,7 (½)	5,00	80

LIGHT BUSINESS / RAV



*BERNHARD R. MOSER Photography Hallein,  
Hasenbichler Kälte- und Klimatechnik*

# Áramfelvétel + biztosíték

TÍPUS	Áramfelvétel (max.)	Áramfelvétel (névl.)	Teljesítményfelvétel (min./névl./max.)	Teljesítményfelvétel (min./névl./max.)	Ajánlott biztosíték	Tápfeszültség	Ajánlott típusú tápvezeték	Kommunikációs vezeték
	A	A	kW ❄️	kW ⚡️	A	V/F+N/Hz		
<b>DIGITAL INVERTER 1 fázisú</b>								
RAV-GM301ATP-E	7,8	2,7	0,25/0,56/0,82	0,17/0,86/1,40	10	220-240/1N/50	H07RN-F 3G1,5	H07RN-F 4G1,5
RAV-GM401ATP-E	9,1	4,4	0,18/0,93/2,00	0,14/0,97/1,70	10	220-240/1N/50	H07RN-F 3G1,5	H07RN-F 4G1,5
RAV-GM561ATP-E	15,5	8,5	-/1,79/-	-/1,72/-	16	220-240/1N/50	H07RN-F 3G2,5	H07RN-F 4G1,5
RAV-GM801ATP-E	15,5	11,7	-/3,18/-	-/3,20/-	16	220-240/1N/50	H07RN-F 3G4,0	H07RN-F 4G1,5
RAV-GM901ATP-E	-	-	2,58	2,65	16	220-240/1N/50	H07RN-F 3G2,5	H07RN-F 4G1,5
RAV-GM1101ATP-E	22,8	13,8	-/3,06/-	-/3,19/-	20	220-240/1N/50	H07RN-F 3G4,0	H07RN-F 4G1,5
RAV-GM1401ATP-E	22,8	20,5	-/4,71/-	-/4,01/-	25	220-240/1N/50	H07RN-F 3G4,0	H07RN-F 4G1,5
RAV-GM1601ATP-E	-	-	-/4,39/-	-/4,83/-	25	220-240/1N/50	H07RN-F 3G4,0	H07RN-F 4G1,5
<b>DIGITAL INVERTER 3 fázisú</b>								
RAV-GM1101AT8P-E	14,1	4,6	-/3,06/-	-/3,19/-	3 x 16	380-415/3N/50	H07RN-F 5G1,5	H07RN-F 4G1,5
RAV-GM1401AT8P-E	14,1	6,8	-/4,71/-	-/4,01/-	3 x 16	380-415/3N/50	H07RN-F 5G1,5	H07RN-F 4G1,5
RAV-GM1601AT8P-E	-	-	-/4,39/-	-/4,83/-	3 x 16	380-415/3N/50	H07RN-F 5G2,5	H07RN-F 4G1,5
<b>DIGITAL INVERTER CLASSIC 1 fázisú</b>								
RAV-GV561ATP-E	-	-	-/1,60/-	-/1,40/-	16	220-240/1N/50	H07RN-F 3G2,5	H07RN-F 4G1,5
RAV-GV801ATP-E	-	-	-/2,30/-	-/2,33/-	16	220-240/1N/50	H07RN-F 3G2,5	H07RN-F 4G1,5
RAV-GV1101ATP-E	-	-	-/3,17/-	-/3,00/-	20	220-240/1N/50	H07RN-F 3G2,5	H07RN-F 4G1,5
RAV-GV1401ATP-E	-	-	-/4,70/-	-/3,90/-	25	220-240/1N/50	H07RN-F 3G2,5	H07RN-F 4G1,5
RAV-GV1601ATP-E	-	-	-/5,40/-	-/4,00/-	25	220-240/1N/50	H07RN-F 3G2,5	H07RN-F 4G1,5
<b>DIGITAL INVERTER CLASSIC 3 fázisú</b>								
RAV-GV1101AT8P-E	-	-	-/3,06/-	-/2,94/-	3x 16	380-415/3N/50	H07RN-F 5G1,5	H07RN-F 4G1,5
RAV-GV1401AT8P-E	-	-	-/4,90/-	-/4,10/-	3x 16	380-415/3N/50	H07RN-F 5G1,5	H07RN-F 4G1,5
RAV-GV1601AT8P-E	-	-	-/5,40/-	-/4,00/-	3x 16	380-415/3N/50	H07RN-F 5G1,5	H07RN-F 4G1,5
<b>DIGITAL INVERTER NEXT 1 fázisú</b>								
RAV-GM302ATP-E	7,8	2,7	0,19/0,69/0,92	0,16/1,03/1,50	10	220-240/1N/50	H07RN-F 3G1,5	H07RN-F 4G1,5
RAV-GM402ATP-E	9,1	4,4	0,32/1,13/1,40	0,18/1,32/2,00	10	220-240/1N/50	H07RN-F 3G1,5	H07RN-F 4G1,5
RAV-GM562ATP-E	15,5	8,5	0,30/1,79/2,00	0,22/1,72/2,70	16	220-240/1N/50	H07RN-F 3G2,5	H07RN-F 4G1,5
RAV-GM802ATW-E	-	-	0,37/2,23/2,91	0,32/2,48/3,17	16	220-240/1N/50	H07RN-F 3G2,5	H07RN-F 4G1,5
RAV-GM902ATW-E	-	-	0,37/2,42/3,02	0,32/2,32/3,31	16	220-240/1N/50	H07RN-F 3G2,5	H07RN-F 4G1,5
RAV-GM1102ATW-E	-	13,8	0,60/2,71/3,28	0,70/3,10/3,79	20	220-240/1N/50	H07RN-F 3G4,0	H07RN-F 4G1,5
RAV-GM1402ATW-E	-	20,5	0,60/4,32/4,62	0,70/3,95/5,03	25	220-240/1N/50	H07RN-F 3G4,0	H07RN-F 4G1,5
RAV-GM1602ATW-E	-	-	0,60/5,63/6,19	0,70/5,65/6,16	25	220-240/1N/50	H07RN-F 3G4,0	H07RN-F 4G1,5
<b>DIGITAL INVERTER NEXT 3 fázisú</b>								
RAV-GM1102AT8W-E	-	4,6	0,64/2,67/3,24	0,74/3,07/3,75	3 x 16	380-415/3N/50	H07RN-F 5G1,5	H07RN-F 4G1,5
RAV-GM1402AT8W-E	-	6,8	0,64/4,24/4,58	0,74/3,89/4,99	3 x 16	380-415/3N/50	H07RN-F 5G1,5	H07RN-F 4G1,5
RAV-GM1602AT8W-E	-	-	0,64/5,22/6,09	0,74/5,65/7,55	3 x 16	380-415/3N/50	H07RN-F 5G2,5	H07RN-F 4G1,5
<b>SUPER DIGITAL INVERTER 1 fázisú</b>								
RAV-GP561ATW-E	13,1	7,1	0,19/1,42/2,00	0,16/1,65/2,80	16	220-240/1N/50	H07RN-F 3G2,5	H07RN-F 4G1,5
RAV-GP801ATW-E	20,7	7,6	0,26/2,04/3,32	0,20/2,37/3,75	16	220-240/1N/50	H07RN-F 3G2,5	H07RN-F 4G1,5
RAV-GP1101AT-E	20,5	8,3	0,56/1,90/2,80	0,41/2,18/2,98	20	220-240/1N/50	H07RN-F 3G4,0	H07RN-F 4G1,5
RAV-GP1401AT-E1	20,5	13,3	0,59/2,91/3,40	0,41/3,04/4,18	25	220-240/1N/50	H07RN-F 3G4,0	H07RN-F 4G1,5
<b>SUPER DIGITAL INVERTER 3 fázisú</b>								
RAV-GP1101AT8-E	16,2	4,7	0,66/2,32/3,60	0,53/2,41/4,30	3x 16	380-415/3N/50	H07RN-F 5G1,5	H07RN-F 4G1,5
RAV-GP1401AT8-E	16,5	6,5	0,66/3,42/3,60	0,53/3,41/5,50	3x 16	380-415/3N/50	H07RN-F 5G1,5	H07RN-F 4G1,5
RAV-GP1601AT8-E	16,9	7,5	0,66/4,34/5,70	0,53/4,28/6,51	3x 16	380-415/3N/50	H07RN-F 5G1,5	H07RN-F 4G1,5
<b>DIGITAL INVERTER BIG 3 fázisú</b>								
RAV-GM2241AT8-E1	18,0	9,1	1,27/5,86/9,05	1,27/5,71/10,15	3x 20	380-415/3N/50	H07RN-F 5G2,5	H07RN-F 4G1,5
RAV-GM2801AT8-E1	23,0	12,5	1,27/7,98/11,87	1,27/7,52/13,83	3x 25	380-415/3N/50	H07RN-F 5G2,5	H07RN-F 4G1,5

LIGHT BUSINESS / RAV

## Hangteljesítményszint / hangnyomás

TÍPUS	Hangteljesítményszint	Hangteljesítményszint	Hangnyomásszint (alacsony/közepes/ magas)	Hangnyomásszint (alacsony/közepes/ magas)	Hangnyomásszint (éjszakai üzem)
	dB(A) ✨	dB(A) ✨	dB(A) ✨	dB(A) ✨	dB(A) ✨
<b>DIGITAL INVERTER 1 fázisú</b>					
RAV-GM301ATP-E	61	62	46	47	43/44
RAV-GM401ATP-E	64	65	49	50	46/47
RAV-GM561ATP-E	63	65	46	48	41/43
RAV-GM801ATP-E	65	69	48	52	41/43
RAV-GM901ATP-E	68	72	51	55	44/45
RAV-GM1101ATP-E	70	74	54	57	44/45
RAV-GM1401ATP-E	70	74	55	57	44/45
RAV-GM1601ATP-E	70	72	53	55	48/50
<b>DIGITAL INVERTER 3 fázisú</b>					
RAV-GM1101AT8P-E	70	74	54	57	44/45
RAV-GM1401AT8P-E	70	74	55	57	44/45
RAV-GM1601AT8P-E	70	72	53	55	48/50
<b>DIGITAL INVERTER CLASSIC 1 fázisú</b>					
RAV-GV561ATP-E	63	65	46	48	-
RAV-GV801ATP-E	65	68	48	51	-
RAV-GV1101ATP-E	70	72	53	55	-
RAV-GV1401ATP-E	70	77	53	60	-
RAV-GV1601ATP-E	74	76	57	59	-
<b>DIGITAL INVERTER CLASSIC 3 fázisú</b>					
RAV-GV1101AT8P-E	70	72	53	55	-
RAV-GV1401AT8P-E	70	77	53	60	-
RAV-GV1601AT8P-E	74	76	57	59	-
<b>DIGITAL INVERTER NEXT 1 fázisú</b>					
RAV-GM302ATP-E	61	62	46	47	43/44
RAV-GM402ATP-E	64	65	49	50	46/47
RAV-GM562ATP-E	63	65	46	48	41/43
RAV-GM802ATW-E	68	71	50	52	-
RAV-GM902ATW-E	68	71	52	55	-
RAV-GM1102ATW-E	70	73	53	56	-
RAV-GM1402ATW-E	73	74	56	56	-
RAV-GM1602ATW-E	74	74	57	56	-
<b>DIGITAL INVERTER NEXT 3 fázisú</b>					
RAV-GM1102AT8W-E	70	73	53	56	-
RAV-GM1402AT8W-E	73	74	56	56	-
RAV-GM1602AT8W-E	74	74	57	56	-
<b>SUPER DIGITAL INVERTER 1 fázisú</b>					
RAV-GP561ATW-E	63	65	46	48	41/43
RAV-GP801ATW-E	63	65	46	48	41/43
RAV-GP1101AT-E	66	67	49	50	44/45
RAV-GP1401AT-E1	67	68	50	51	-
<b>SUPER DIGITAL INVERTER 3 fázisú</b>					
RAV-GP1101AT8-E	66	67	49	50	45
RAV-GP1401AT8-E	68	69	51	52	45
RAV-GP1601AT8-E	68	70	51	53	45
<b>DIGITAL INVERTER BIG 3 fázisú</b>					
RAV-GM2241AT8-E1	76	76	58	60	53/55
RAV-GM2801AT8-E1	78	80	61	63	56/58

Hangnyomás éjszakai üzemben: zajcsökkentő modulal – lásd a külső vezérlési opciókat.

# Helyi vezetéktes távirányítók

## TÍPUS/LEÍRÁS



### RBC-AS41E

Egyszerű vezetéktes távirányító

- Egy beltéri egység vagy legfeljebb 8 beltéri egységből álló csoport összes fő funkciójának vezérlésére
- Kompatibilis minden olyan beltéri egységgel, amely A/B infravörös távirányítóval rendelkezik
- DN kódok nem állíthatók be



### RBC-AMTU31-E

Standard vezetéktes távirányító

- Egy beltéri egység vagy legfeljebb 16 beltéri egységből álló csoport összes funkciójának vezérlésére
- Kompatibilis minden olyan beltéri egységgel, amely A/B infravörös távirányítóval rendelkezik
- 168 órás be-/kikapcsolásidőzítés
- DN kódok beállíthatók



### RBC-AMS41E

Vezetéktes távirányító integrált heti időzítővel

- Egy beltéri egység vagy legfeljebb 8 beltéri egységből álló csoport összes funkciójának vezérlésére
- Kompatibilis minden olyan beltéri egységgel, amely A/B infravörös távirányítóval rendelkezik
- Integrált heti időzítő; 8 esemény/nap; 6 paraméter/esemény programozható
- DN kódok beállíthatók



### RBC-ASCU11-E

Kompakt vezetéktes távirányító

- Standard vezetéktes távirányító karcsú kialakítás
- Egy beltéri egység vagy legfeljebb 16 beltéri egységből álló csoport összes funkciójának vezérlésére
- Kompatibilis minden olyan beltéri egységgel, amely A/B infravörös távirányítóval rendelkezik
- Kikapcsolás időzítés
- DN kódok beállíthatók



### RBC-AMSU51-ES

Komfort vezetéktes távirányító háttér-megvilágítású kijelzővel

- Egy beltéri egység vagy legfeljebb 16 beltéri egységből álló csoport összes funkciójának vezérlésére
- Kompatibilis minden olyan beltéri egységgel, amely A/B infravörös távirányítóval rendelkezik
- Heti időzítő, funkciógombok, éjszakai üzem, zsaluzárás, gombzár
- Energiafelügyelet Super Digital Inverter kültéri egységekkel összekapcsolva
- DN kódok beállíthatók



### RBC-AMSU52-E

PLUS vezetéktes komfort távirányító

- A vezetéktes komfort távirányító kivételének és működésének frissítése
- Egy beltéri egység vagy akár 16 beltéri egységből álló csoport összes funkciójának vezérléséhez
- Kompatibilis minden olyan beltéri egységgel, amelyen található A/B busz a távirányítóhoz
- DN kódok beállíthatóak
- Komfortvezérlés szerverszoba-funkciókhoz
- Szellőzésváziróló képernyő HRV hőcserélőhöz



### RBC-AWSU52-E

PLUS BT vezetéktes komfort távirányító

- A vezetéktes komfort távirányító kivételének és működésének frissítése
- BLUETOOTH-támogatással okostelefonokhoz
- Egy beltéri egység vagy akár 16 beltéri egységből álló csoport összes funkciójának vezérléséhez
- Kompatibilis minden olyan beltéri egységgel, amelyen található A/B busz a távirányítóhoz.
- DN kódok beállíthatóak



### RBC-MTSC1

Helyi Touch Lite távirányító

- Egy beltéri egység vagy legfeljebb 8 beltéri egységből álló csoport összes funkciójának vezérlésére
- Kompatibilis minden olyan beltéri egységgel, amely A/B infravörös távirányítóval rendelkezik
- Kezelés 4,5"-es színes érintőkijelzővel
- A képernyőábrák és logók feltöltéssel személyre szabhatók (480x272)
- DN kódok beállíthatók
- nem tartjuk készleten – szállítási idő kérésre



### TCB-TC41U-E

Táv hőmérséklet-érzékelő

- Kompatibilis minden olyan beltéri egységgel, amely A/B infravörös távirányítóval rendelkezik
- Ha a pontos hőmérséklet-rögzítés a beltéri egységben vagy a vezetéktes távirányítóban lévő érzékelővel nem lehetséges
- Előnybe kerül a készülék vagy a távirányító érzékelőjével szemben

# Helyi infravörös távirányítók

## TÍPUS/LEÍRÁS



### RBC-AXU31-E

Infravörös távirányító külső jelzővel minden beltéri egységhez

- Egy beltéri egység vagy legfeljebb 16 beltéri egységből álló csoport összes funkciójának vezérlésére
- Funkciói azonosak az RBC-AMTU31-E-vel, de vezeték nélkül
- DN kódok nem állíthatók be



### RBC-AXU31C-E

Infravörös távirányító + jelző készlet mennyezeti készülékbe történő beépítéshez

- Egy beltéri egység vagy legfeljebb 16 beltéri egységből álló csoport összes funkciójának vezérlésére
- Funkciói azonosak az RBC-AMTU31-E-vel, de vezeték nélkül
- DN kódok nem állíthatók be



### RBC-AXU31UW-E

Infravörös távirányító + fogadó készlet 2 utas kazettás készülékbe történő beépítéshez

- Egy beltéri egység vagy legfeljebb 16 beltéri egységből álló csoport összes funkciójának vezérlésére.
- Funkciói azonosak az RBC-AMTU31-E-vel, de vezeték nélkül
- DN kódok nem állíthatók be



### RBC-AX33UYP-E

Infravörös távirányító + fogadó készlet 1 utas kazettás készülékbe történő beépítéshez (SMMSu)

- Egy beltéri, de legfeljebb 16 beltéri egység csoportos összes fő funkciójának vezérlésére
- Funkciói azonosak az RBC-AMTU31-E-vel, de vezeték nélkül
- DN kódok nem állíthatók be



### RBC-AXU31UM-E

Infravörös távirányító + jelző készlet 60x60 keskeny kazettás készülékbe történő beépítéshez (SMMSu)

- Egy beltéri, de legfeljebb 16 beltéri egység csoportos összes fő funkciójának vezérlésére
- Funkciói azonosak az RBC-AMTU31-E-vel, de vezeték nélkül
- DN kódok nem állíthatók be



### RBC-AXU41U-E

Infravörös távirányító + jelzőkészlet VRF TU2C Smart kazettás készülékbe történő beépítéshez

### RBC-AXU33UP-E

Infravörös távirányító + jelzőkészlet LAPOS panelbe, 4 utas standard kazettás készülékbe történő beépítéshez



### RBC-AXU31U-E

Infravörös távirányító + jelző készlet 4 utas standard kazettás készülékbe történő beépítéshez

- Egy beltéri egység vagy legfeljebb 16 beltéri egységből álló csoport összes funkciójának vezérlésére
- Funkciói azonosak az RBC-AMTU31-E-vel, de vezeték nélkül
- DN kódok nem állíthatók be

## TÍPUS/LEÍRÁS



### TCB-SIR41UM-E

Mozgásérzékelő készlet „60x60” keskeny kazettás készülékbe történő beépítéshez

- Automatikus mozgásérzékelés a helyiségben
- Ha 60 percig senki nem észlelhető, a beltéri egység automatikusan ki- vagy készenléti állapotba kapcsol
- RBC-AMSU51-ES vezetékes távirányítót igényel
- Csoportvezérlésnél a csoport minden kazettás készülékéhez szükséges



### TCB-SIR41U-E

Mozgásérzékelő készlet Smart kazettás készülékbe történő beépítéshez

- Automatikus mozgásérzékelés a helyiségben
- Ha 60 percig senki nem észlelhető, a beltéri egység automatikusan ki- vagy készenléti állapotba kapcsol
- RBC-AMSU51-ES vezetékes távirányítót igényel
- Csoportvezérlésnél a csoport minden kazettás készülékéhez szükséges



### TCB-SIR33UP-E

Mozgásérzékelő készlet LAPOS panelbe történő beépítéshez



# Mobilon / alkalmazáson / KNX® kapcsolaton keresztül történő vezérlési opciók

## TÍPUS/LEÍRÁS



### RBC-Combi Control

A fő funkciók SMS-en vagy alkalmazáson keresztüli vezérlését biztosító modul (SIM-kártya szükséges)

- A fő funkciók vezérlése: be- és kikapcsolás, üzemmód, hőmérséklet és ventilátorsebesség, valamint riasztás áramszünet vagy túl magas/alacsony hőmérséklet esetén
- Kompatibilis minden olyan beltéri egységgel, amely alapkitételben infravörös távirányítóval rendelkezik
- Ingyenes alkalmazás iOS-hez vagy Androidhoz



### AP-IR-WIFI-1

WiFi-modul egy beltéri egység összes funkciójának mobiltelefonos alkalmazással történő vezérléséhez

- Hőmérséklet- és páratartalom-riasztás konfigurálható
- Kompatibilis minden olyan beltéri egységgel, amely alapkitételben infravörös távirányítóval rendelkezik
- WLAN és internet-hozzáférés szükséges
- Ingyenes alkalmazás iOS-hez vagy Androidhoz
- nem tartjuk készleten – szállítási idő kérésre
- csak kazettás és légcsatornás készülékekhez



### TO-RC-WIFI-1

WiFi-modul egy beltéri egység összes funkciójának alkalmazással vagy webböngészővel történő vezérléséhez

- Kompatibilis minden olyan beltéri egységgel, amely A/B infravörös távirányítóval rendelkezik
- WLAN és internet-hozzáférés szükséges
- Ingyenes alkalmazás iOS-hez vagy Androidhoz



### TO-RC-KNX-1i

Modul egy beltéri egység összes funkciójának KNX®-busszal történő vezérléséhez

- Kompatibilis minden olyan beltéri egységgel, amely A/B infravörös távirányítóval rendelkezik
- KNX®-buszrendszert igényel



### BMS-IWF0320E

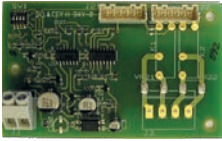
Small Central APP 32

- Legfeljebb 32 beltéri egység vezérlése
- Csatlakozás TCC Link-kel
- Internet-/intranet-hozzáférés szükséges
- Ingyenes alkalmazás iOS-hez vagy Androidhoz



# Külső vezérlési opciók

## TÍPUS/LEÍRÁS



### TCB-IFCB5-PE

Kártya a klímaberendezés külső be-/kikapcsolásához, ablaknyitás-érzékelő modul

- Potenciálmentes érintkező be-/kikapcsoláshoz és ablaknyitás-érzékelő bemenet
- Távoli BE/KI funkció

### TCB-PX100-PE

Burkolat az ablaknyitás-érzékelő külső szereléséhez oldalfali készülékekhez

### TCB-PX30MUE

Burkolat a belső szereléshez 4 utas standard kazettás készülékhez

### TCB-PX40MUME

Beszereleési ház a következőhöz: Vezérlőpanel a külső vezérlőhöz, TCC-Link csatlakozó, ablakkontakt lemez 60x60 keskeny kazettás készülékhez, 4 utas standard kazettás készülékhez, smart kazettás készülék



### TCB-PCUC2E

Vezérlőkártya külső vezérléshez, riasztásokhoz és üzenetekhez

- Kompatibilis mennyezeti készülékekkel, a magasnyomású légcsatornás készülékekkel a 4-es szériától, 60x60 kazettás készülékekkel, 4 utas standard kazettás készülékhez, smart kazettás készülék és VN-M hőcserélőkkel
- Csatlakozás a CN521-re
- 3 analóg bemenet
- 3 potenciálmentes digitális be-/kimenet
- Forgókapcsolóval konfigurálható be- és kimeneti funkciók

### TCB-PX30MUE

Burkolat a belső szereléshez 4 utas standard kazettás készülékhez

### TCB-PX40MUME

Beszereleési ház a következőhöz: Vezérlőpanel a külső vezérlőhöz, TCC-Link csatlakozó, ablakkontakt lemez 60x60 keskeny kazettás készülékhez, 4 utas standard kazettás készülékhez, smart kazettás készülék



### TCB-IFCB-4E2

Üzemjelző, zavarjelző, távoli be-/kikapcsoló modul

- Üzemjelző és zavarjelző kimenet
- Egy csoport master készülékére csatlakoztatható, hogy a be-/kikapcsolás vezérlése, valamint legfeljebb 16 beltéri egység hibaiüzenetei elérhető legyenek
- CN61-re csatlakoztatáshoz
- Potenciálmentes érintkezők



### RBC-FDP3-PE

Analóg interfész

- Kompatibilis minden olyan beltéri egységgel, amely A/B infravörös távirányítóval rendelkezik
- Minden fő funkció vezérlése 0-10 V-os jelekkel vagy rögzített értékű ellenállásokkal
- Üzemjelző és zavarjelző kimenet
- Modbus-összeköttetés lehetséges



### RBC-FDP3-Modbus

Modbus interfész

- Kompatibilis minden olyan beltéri egységgel, amely A/B infravörös távirányítóval rendelkezik
- Minden fő funkció vezérlése
- RS485 hálózaton legfeljebb 64 interfész megcímezése, többzónás rendszerek vezérléséhez
- Minden hibakód kiolvasása lehetséges



### TO-RC-BAC-2

BACnet® 1:1 interfész

- Kompatibilis minden olyan beltéri egységgel, amely A/B infravörös távirányítóval rendelkezik
- Minden fő funkció vezérlése
- Egy beltéri egység vagy legfeljebb 16 beltéri egységből álló csoport összes funkciójának vezérlésére
- Nem tartjuk készleten – szállítási idő kérésre

# Külső vezérlési opciók

## TÍPUS/LEÍRÁS



**TCB-PC0S1E2**  
Zajcsökkentő modul

- Kompatibilis R32 DI & SDI kültéri egységekkel, 1 fázisú, 5–14-es méret
- Kompatibilis R410A 4-es szériájú SDI kültéri egységekkel, 5-ös méret
- Bemenet zajcsökkentéshez (éjszakai üzem)
- Bemenet max. 0/50/75%-os teljesítményvezérléshez
- Kimenet kompresszor-üzemjelzéshez



**TCB-KB0S4E**  
Zajcsökkentő kábelkészlet

- Kompatibilis R32 DI-BIG & SDI kültéri egységekkel, 3-fázisú, 11–16-os méret
- Kompatibilis 4-es és 6-os szériájú R410A DI-BIG kültéri egységekkel
- Kompatibilis 4-es szériájú R410A SDI kültéri egységekkel, 8–16-os méret, 1/3 fázisú
- Bemenet zajcsökkentéshez (éjszakai üzem)
- Bemenet max. 0/50/75%-os teljesítményvezérléshez
- Kimenet kompresszor-üzemjelzéshez



**TCB-PCNT30TLE2**  
TCC Link hálózati adapter

- A RAV integrálásához VRF vezérlőrendszerekbe
- Lehetővé teszi hálózati eszközök, pl. központi vagy BMS vezérlések RAV rendszerekre történő csatlakoztatását
- Beltéri egységekhez
- Minden oldalfali készülékbe már beépítve

**TCB-PX30MUE**  
Burkolat a belső szereléshez 4 utas standard kazettás készülékhez

**TCB-PX40MUME**  
Beszerelési ház a következőhöz: Vezérlőpanel a külső vezérlőhöz, TCC-Link csatlakozó, ablakkontakt lemez 60x60 keskeny kazettás készülékhez, 4 utas standard kazettás készülékhez, smart kazettás készülék



**TCB-ACREDU2-E**  
Redundancia-modul

- Két beltéri egység (vagy csoport) redundáns vezérlése üzemszabvány esetén
- Két beltéri egység üzemórától függő átkapcsolása
- A második rendszer hőmérséklettől függő bekapcsolása
- Csatlakoztatás a beltéri egységek CN61-moduljára
- Plug & Play, a hőmérséklet-érzékelőt tartalmazza
- LAN-port, felügyelet webböngészővel



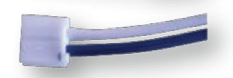
**TCB-KBCN32VEE**  
CN32 - DO: külső ventilátor vezérlésére



**TCB-KBCN600PE**  
CN60 - DO: hűtés, fűtés, ventilátor, leolvasztás, hő BE üzemjelzés



**TCB-KBCN61HAE**  
CN61 - DI/DO HA terminál: be/ki, engedélyezés/zárolás, üzemi teljesítmény, riasztás



**TCB-KBCN700AE**  
CN70 - DI: külső riasztási bemenet



**TCB-KBCN73DEE**  
CN73 - DI: külső hő KI bemenet



**TCB-KBCN80EXE**  
CN80 - DI: külső riasztási bemenet



**TOSHIBA**

**SMMSu**  
SUPER MOUNTING SYSTEM

**Hasenbichler**

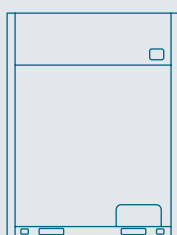
**TOSHIBA**

**SHRM**

**Hasenbichler**

# VRF KÜLTÉRI EGYSÉGEK ÁTTEKINTÉSE

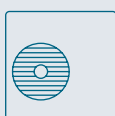
- › A fűtés, a hűtés, a melegvíz-készítés és a frisslevegő-betáplálás integrációja
- › Rendszerek hűtéshez vagy fűtéshez, valamint egyidejű hűtéshez és fűtéshez
- › Akár 335 kW-os teljesítmény, mind fűtés, mind hűtés esetén
- › Akár 128 beltéri egység csatlakoztatható
- › Külső hőcserélő építhető be
- › Kényelmes vezérlési opciók minden igényhez



## SMMSu

Hűtőtelijsítmény: 22,4 | 28,0 | 33,5 | 40,0 | 45,0 |  
50,4 | 56,0 | 61,5 | 67,0

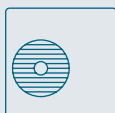
126. oldal



## MiNi SMMS R32

Hűtőtelijsítmény: 12,1 | 14,0 | 15,5

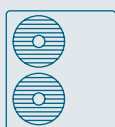
137. oldal



## MiNi SMMS SINGLE FAN

Hűtőtelijsítmény: 12,1 | 14,0

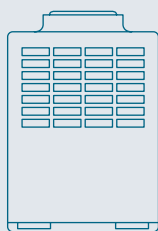
138. oldal



## MiNi SMMSe

Hűtőtelijsítmény: 12,1 | 14,0 | 15,5 | 22,4 | 28,0

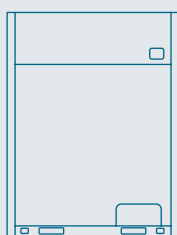
139. oldal



## SHRMe

Hűtőtelijsítmény: 22,4 | 28,0 | 33,5 | 40,0 |  
45,0 | 50,4 | 56,0

142. oldal



## SHRMa

Hűtőtelijsítmény: 22,4 | 28,0 | 33,5 |  
40,0 | 45,0 | 50,4 | 56,0 | 61,5 | 67,0

148. oldal



# SMMSu kültéri egységek

- › Univerzálisan kombinálható legújabb generáció
- › Új leolvasztási technológiával és nagy sebességű rendszerbusszal
- › Maximális hatékonyság, üzembiztonság és könnyű szervizelhetőség
- › Vezető rugalmasság a csővezetékek elhelyezésénél és a vezérlési opcióknál
- › 2 csöves kültéri egység akár 128 beltéri egységhez
- › SEER hatékonysági érték: 7,73-ig – SCOP hatékonysági érték: 4,79-ig
- › Vezérlők: helyi vezetékes vagy infravörös, központi és / vagy BMS-en keresztül
- › A világ első Triple-Rotary kompresszora



**SMMSu**  
SUPER MODULAR MULTI SYSTEM



KÜLTÉRI EGYSÉG		MMY-MUP0801HT8P-E	MMY-MUP1001HT8P-E	MMY-MUP1201HT8P-E	MMY-MUP1401HT8P-E
Teljesítménykód	HP	8	10	12	14
Hűtőtelteljesítmény	kW ❄️	22,40	28,00	33,50	40,00
Teljesítményfelvétel (min./névl./max.)	kW ❄️	5,64	8,36	10,34	14,55
Részterheléses hatások @ 80%/60%/40%	W/W ❄️	-	-	-	-
SEER hatások	❄️	7,44	7,73	7,32	7,05
Üzemi áram	A ❄️	9,15	13,4	16,0	22,6
Fűtőtelteljesítmény	kW 🔥	22,40	28,00	33,50	40,00
Teljesítményfelvétel (min./névl./max.)	kW 🔥	5,28	7,20	7,77	10,00
Részterheléses hatások @ 80%/60%/40%	W/W 🔥	-	-	-	-
SCOP hatások	🔥	4,50	4,78	4,75	4,60
Üzemi áram	A 🔥	8,56	11,5	12,1	15,5
Légszállítás	m³/h	9900	10500	11700	11880
Külső statikus nyomás	Pa	80	80	80	80
Hangnyomásszint (alacsony/közepes/magas)	dB(A) ❄️	53	55	58	58
Hangnyomásszint (alacsony/közepes/magas)	dB(A) 🔥	56	58	62	62
Hangteljesítményszint	dB(A) ❄️	75	77	79	79
Hangteljesítményszint	dB(A) 🔥	76	77	81	82
Kompresszor típusa		1x Twin-Rotary	1x Twin-Rotary	1x Twin-Rotary	1x Twin-Rotary
Folyadékoldali vezeték-Ø	mm (coll)	12,7 (½)	12,7 (½)	12,7 (½)	15,9 (5/8)
Szívóoldali vezeték-Ø	mm (coll)	19,1 (¾)	22,2 (7/8)	28,6 (1 1/8)	28,6 (1 1/8)
Üzemi terület külső hőmérséklete (min.-max.)	°C ❄️	-15 / +52	-15 / +52	-15 / +52	-15 / +52
Üzemi terület külső hőmérséklete (min.-max.)	°C 🔥	-25 / +15,5	-25 / +15,5	-25 / +15,5	-25 / +15,5
Tápfeszültség	V/F+N/Hz	380-415/3/50	380-415/3/50	380-415/3/50	380-415/3/50
Ajánlott biztosíték	A	3x 20	3x 32	3x 32	3x 40
Vezetékhoossz (max.)	m	500	500	500	500
Magasságkülönbség (max.)	m	110	110	110	110
Hűtőközeg		R410A	R410A	R410A	R410A
Hűtőközeg töltetmennyisége	kg	6,00	6,00	6,00	6,00
Méreték (Ma x Sz x Mé)	mm	1690 x 990 x 780	1690 x 990 x 780	1690 x 990 x 780	1690 x 990 x 780
Súly	kg	228	228	228	228

## TARTOZÉKOK

## LEÍRÁS

**RBM-FGUS1P-E**

Lamellavédő készlet SMMSu és SHRMA kültéri egységekhez - 8 - 14 lóerős burkolat



KÜLTÉRI EGYSÉG		MMY-MUP1601HT8P-E	MMY-MUP1801HT8P-E	MMY-MUP2001HT8P-E	MMY-MUP2201HT8P-E	MMY-MUP2401HT8P-E1
Teljesítménykód	HP	16	18	20	22	24
Hűtőtelteljesítmény	kW ❄️	45,00	50,40	56,00	61,50	67,00
Teljesítményfelvétel (min./névl./max.)	kW ❄️	14,06	15,90	18,01	20,43	24,19
Részterheléses hatásfok @ 80%/60%/40%	W/W ❄️	-	-	-	-	-
SEER hatásfok	❄️	7,71	7,68	7,62	7,23	6,87
Üzemi áram	A ❄️	21,6	24,4	27,7	31,4	37,1
Fűtőtelteljesítmény	kW 🔥	45,00	50,40	56,00	61,50	64,50
Teljesítményfelvétel (min./névl./max.)	kW 🔥	11,94	12,54	14,93	16,18	18,98
Részterheléses hatásfok @ 80%/60%/40%	W/W 🔥	-	-	-	-	-
SCOP hatásfok	🔥	4,79	4,75	4,43	4,44	4,17
Üzemi áram	A 🔥	18,3	19,3	22,9	24,8	29,1
Légszállítás	m³/h	15300	16800	15900	16500	16500
Külső statikus nyomás	Pa	80	80	80	80	80
Hangnyomásszint (alacsony/közepes/magas)	dB(A) ❄️	60	61	63	63	63
Hangnyomásszint (alacsony/közepes/magas)	dB(A) 🔥	63	67	67	67	67
Hangteljesítményszint	dB(A) ❄️	83	84	86	86	86
Hangteljesítményszint	dB(A) 🔥	86	89	90	90	90
Kompresszor típusa		1x Triple-Rotary	1x Triple-Rotary	1x Triple-Rotary	2x Twin-Rotary	2x Twin-Rotary
Folyadékololdali vezeték-Ø	mm (coll)	15,9 (5/8)	15,9 (5/8)	15,9 (5/8)	19,1 (¾)	19,1 (¾)
Szívóoldali vezeték-Ø	mm (coll)	28,6 (1 1/8)	28,6 (1 1/8)	28,6 (1 1/8)	28,6 (1 1/8)	34,9 (1 3/8)
Üzemi terület külső hőmérséklete (min.-max.)	°C ❄️	-15 / +52	-15 / +52	-15 / +52	-15 / +52	-15 / +52
Üzemi terület külső hőmérséklete (min.-max.)	°C 🔥	-25 / +15,5	-25 / +15,5	-25 / +15,5	-25 / +15,5	-25 / +15,5
Tápfeszültség	V/F+N/Hz	380-415/3/50	380-415/3/50	380-415/3/50	380-415/3/50	380-415/3/50
Ajánlott biztosíték	A	3x 40	3x 50	3x 50	3x 63	3x 80
Vezeték hossz (max.)	m	500	500	500	500	500
Magasságkülönbség (max.)	m	110	110	110	110	110
Hűtőközeg		R410A	R410A	R410A	R410A	R410A
Hűtőközeg töltetmennyisége	kg	9,00	9,00	9,00	9,00	9,00
Méreték (Ma x Sz x Mé)	mm	1690 x 1290 x 780	1690 x 1290 x 780	1690 x 1290 x 780	1690 x 1290 x 780	1690 x 1290 x 780
Súly	kg	312	312	334	356	356

**TARTOZÉKOK**
**LEÍRÁS**
**RBM-FGUM1P-E**

Lamellavédő készlet SMMSu és SHRMa kültéri egységekhez - 16 - 24 lóerős burkolat

# SMMSu kombinációs táblázatok



KÜLTÉRI EGYSÉG		MMY-MUP0801HT8P-E	MMY-MUP1001HT8P-E	MMY-MUP1201HT8P-E	MMY-MUP1401HT8P-E
Teljesítménykód	HP	8	10	12	14
Kombinált egységek		-	-	-	-
Hűtőteljesítmény	kW ❄️	22,40	28,00	33,50	40,00
Fűtőteljesítmény	kW 🔥	22,40	28,00	33,50	40,00
Csatlakoztatható beltéri egység (max.)	db	18	22	27	31



KÜLTÉRI EGYSÉG		MMY-MUP1601HT8P-E	MMY-MUP1801HT8P-E	MMY-MUP2001HT8P-E	MMY-MUP2201HT8P-E	MMY-MUP2401HT8P-E1
Teljesítménykód	HP	16	18	20	22	24
Kombinált egységek		-	-	-	-	-
Hűtőteljesítmény	kW ❄️	45,00	50,40	56,00	61,50	67,00
Fűtőteljesítmény	kW 🔥	45,00	50,40	56,00	61,50	64,50
Csatlakoztatható beltéri egység (max.)	db	36	40	45	49	54



KÜLTÉRI EGYSÉG		MMY-UP2611HT8P-E	MMY-UP2811HT8P-E	MMY-UP3011HT8P-E	MMY-UP3211HT8P-E	MMY-UP3411HT8P-E	MMY-UP3611HT8P-E	MMY-UP3811HT8P-E
Teljesítménykód	HP	26	28	30	32	34	36	38
Kombinált egységek		14 + 12	14 + 14	18 + 12	20 + 12	20 + 14	24 + 12	24 + 14
Hűtőteljesítmény	kW ❄️	73,50	80,00	83,90	89,50	96,00	100,50	107,00
Fűtőteljesítmény	kW 🔥	73,50	80,00	83,90	89,50	96,00	100,50	107,00
Csatlakoztatható beltéri egység (max.)	db	58	63	64	65	66	67	68



KÜLTÉRI EGYSÉG		MMY-UP4011HT8P-E	MMY-UP4211HT8P-E	MMY-UP4411HT8P-E	MMY-UP4611HT8P-E	MMY-UP4811HT8P-E	MMY-UP5011HT8P-E	MMY-UP5211HT8P-E
Teljesítménykód	HP	40	42	44	46	48	50	52
Kombinált egységek		20 + 20	24 + 18	24 + 20	24 + 22	24 + 24	24 + 14 + 12	24 + 14 + 14
Hűtőteljesítmény	kW ❄️	112,00	117,40	123,00	128,50	134,00	140,50	147,00
Fűtőteljesítmény	kW 🔥	112,00	117,40	123,00	128,50	134,00	140,50	147,00
Csatlakoztatható beltéri egység (max.)	db	69	70	71	72	73	74	75





KÜLTÉRI EGYSÉG		MMY-UP5411HT8P-E	MMY-UP5611HT8P-E	MMY-UP5811HT8P-E	MMY-UP6011HT8P-E	MMY-UP6211HT8P-E	MMY-UP6411HT8P-E
Teljesítménykód	HP	54	56	58	60	62	64
Kombinált egységek		20 + 20 + 14	24 + 20 + 12	24 + 20 + 14	24 + 24 + 12	24 + 24 + 14	24 + 20 + 20
Hűtőteljesítmény	kW ❄️	152,00	156,50	163,00	167,50	174,00	179,00
Fűtőteljesítmény	kW 🔥	152,00	156,50	163,00	167,50	174,00	179,00
Csatlakoztatható beltéri egység (max.)	db	76	77	78	79	80	81



KÜLTÉRI EGYSÉG		MMY-UP6611HT8P-E	MMY-UP6811HT8P-E	MMY-UP7011HT8P-E	MMY-UP7211HT8P-E	MMY-UP7411HT8P-E	MMY-UP7611HT8P-E
Teljesítménykód	HP	66	68	70	72	74	76
Kombinált egységek		24 + 22 + 20	24 + 24 + 20	24 + 24 + 22	24 + 24 + 24	24 + 24 + 14 + 12	24 + 24 + 14 + 14
Hűtőteljesítmény	kW ❄️	184,50	190,00	195,50	201,00	207,50	214,00
Fűtőteljesítmény	kW 🔥	184,50	190,00	195,50	201,00	207,50	214,00
Csatlakoztatható beltéri egység (max.)	db	82	83	84	85	86	87



KÜLTÉRI EGYSÉG		MMY-UP7811HT8P-E	MMY-UP8011HT8P-E	MMY-UP8211HT8P-E	MMY-UP8411HT8P-E	MMY-UP8611HT8P-E	MMY-UP8811HT8P-E
Teljesítménykód	HP	78	80	82	84	86	88
Kombinált egységek		24 + 20 + 20 + 14	24 + 24 + 20 + 12	24 + 24 + 20 + 14	24 + 24 + 24 + 12	24 + 24 + 24 + 14	24 + 24 + 20 + 20
Hűtőteljesítmény	kW ❄️	219,00	223,50	230,00	234,50	241,00	246,00
Fűtőteljesítmény	kW 🔥	219,00	223,50	230,00	234,50	241,00	246,00
Csatlakoztatható beltéri egység (max.)	db	88	90	92	94	96	98



KÜLTÉRI EGYSÉG		MMY-UP9011HT8P-E	MMY-UP9211HT8P-E	MMY-UP9411HT8P-E	MMY-UP9611HT8P-E	MMY-UP9811HT8P-E	MMY-UP10011HT8P-E
Teljesítménykód	HP	90	92	94	96	98	100
Kombinált egységek		24 + 24 + 22 + 20	24 + 24 + 24 + 20	24 + 24 + 24 + 22	24 + 24 + 24 + 24	24+24+24+14+12	24+24+24+14+14
Hűtőteljesítmény	kW ❄️	251,50	257,00	262,50	268,00	274,50	281,00
Fűtőteljesítmény	kW 🔥	251,50	257,00	262,50	268,00	274,50	281,00
Csatlakoztatható beltéri egység (max.)	db	100	102	104	106	108	110

# SMMSu kombinációs táblázatok



KÜLTÉRI EGYSÉG		MMY-UP10211HT8P-E	MMY-UP10411HT8P-E	MMY-UP10611HT8P-E	MMY-UP10811HT8P-E	MMY-UP11011HT8P-E
Teljesítménykód	HP	102	104	106	108	110
Kombinált egységek		24 + 24 + 20 + 20 + 14	24 + 24 + 24 + 20 + 12	24 + 24 + 24 + 20 + 14	24 + 24 + 24 + 24 + 12	24 + 24 + 24 + 24 + 14
Hűtőteltjesítmény	kW ❄️	286,00	290,50	297,00	301,50	308,00
Fűtőteltjesítmény	kW 🔥	286,00	290,50	297,00	301,50	308,00
Csatlakoztatható beltéri egység (max.)	db	112	114	116	118	120



KÜLTÉRI EGYSÉG		MMY-UP11211HT8P-E	MMY-UP11411HT8P-E	MMY-UP11611HT8P-E	MMY-UP11811HT8P-E	MMY-UP12011HT8P-E
Teljesítménykód	HP	112	114	116	118	120
Kombinált egységek		24 + 24 + 24 + 20 + 20	24 + 24 + 24 + 22 + 20	24 + 24 + 24 + 24 + 20	24 + 24 + 24 + 24 + 22	24 + 24 + 24 + 24 + 24
Hűtőteltjesítmény	kW ❄️	313,00	318,50	324,00	329,50	335,00
Fűtőteltjesítmény	kW 🔥	313,00	318,50	324,00	329,50	335,00
Csatlakoztatható beltéri egység (max.)	db	122	124	126	128	128



**SMMSu KÜLTÉRI EGYSÉG KOMBINÁCIÓK**

KÜLTÉRI EGYSÉG		MMY-UP2611HT8P-E	MMY-UP2811HT8P-E	MMY-UP3011HT8P-E	MMY-UP3211HT8P-E
Teljesítménykód	HP	26	28	30	32
Kombinált egységek		14 + 12	14 + 14	18 + 12	20 + 12
Hűtőteljesítmény	kW ❄️	73,50	80,00	83,90	89,50
Teljesítményfelvétel (min./névl./max.)	kW ❄️	24,89	29,10	26,24	28,35
Részterheléses hatásfok @ 80%/60%/40%	W/W ❄️	-	-	-	-
SEER hatásfok	❄️	7,17	7,05	7,52	7,50
Fűtőteljesítmény	kW ❄️	73,50	80,00	83,90	89,50
Teljesítményfelvétel (min./névl./max.)	kW ❄️	17,77	20,00	20,31	22,70
Részterheléses hatásfok @ 80%/60%/40%	W/W ❄️	-	-	-	-
SCOP hatásfok	❄️	4,67	4,60	4,75	4,55
Légszállítás	m³/h	11800 + 11700	2 x 11800	15900 + 11880	16500 + 11700
Folyadékdali vezeték-Ø	mm (coll)	19,1 (¾)	19,1 (¾)	19,1 (¾)	19,1 (¾)
Szívóoldali vezeték-Ø	mm (coll)	34,9 (1 3/8)	34,9 (1 3/8)	34,9 (1 3/8)	34,9 (1 3/8)
Vezeték-Ø, olajkiegyenlítés	mm (coll)	-	-	-	-
Hangnyomásszint (alacsony/közepes/magas)	dB(A) ❄️	61,5	64,2	63,0	64,5
Hangnyomásszint (alacsony/közepes/magas)	dB(A) ❄️	65,5	65,5	68,5	68,5
Hangteljesítményszint	dB(A) ❄️	82,5	82,5	85,5	87,0
Hangteljesítményszint	dB(A) ❄️	85	85	90,0	91,0
Tápfeszültség	V/F+N/Hz	380-415/3/50	380-415/3/50	380-415/3/50	380-415/3/50
Súly	kg	2 x 228	2 x 228	334 + 228	356 + 228

KÜLTÉRI EGYSÉG		MMY-UP3411HT8P-E	MMY-UP3611HT8P-E	MMY-UP3811HT8P-E	MMY-UP4011HT8P-E
Teljesítménykód	HP	34	36	38	40
Kombinált egységek		20 + 14	24 + 12	24 + 14	20 + 20
Hűtőteljesítmény	kW ❄️	96,00	100,50	107,00	112,00
Teljesítményfelvétel (min./névl./max.)	kW ❄️	32,56	34,53	38,74	36,02
Részterheléses hatásfok @ 80%/60%/40%	W/W ❄️	-	-	-	-
SEER hatásfok	❄️	7,38	7,01	6,93	7,62
Fűtőteljesítmény	kW ❄️	96,00	100,50	107,00	112,00
Teljesítményfelvétel (min./névl./max.)	kW ❄️	24,93	26,75	28,98	29,86
Részterheléses hatásfok @ 80%/60%/40%	W/W ❄️	-	-	-	-
SCOP hatásfok	❄️	4,50	4,38	4,33	4,43
Légszállítás	m³/h	15900 + 11880	16500 + 11700	16500 + 11880	2 x 15900
Folyadékdali vezeték-Ø	mm (coll)	19,1 (¾)	22,2 (7/8)	22,2 (7/8)	22,2 (7/8)
Szívóoldali vezeték-Ø	mm (coll)	34,9 (1 3/8)	41,3 (1 5/8)	41,3 (1 5/8)	41,3 (1 5/8)
Vezeték-Ø, olajkiegyenlítés	mm (coll)	-	-	-	-
Hangnyomásszint (alacsony/közepes/magas)	dB(A) ❄️	64,5	64,5	64,5	66,5
Hangnyomásszint (alacsony/közepes/magas)	dB(A) ❄️	68,5	68,5	68,5	70,5
Hangteljesítményszint	dB(A) ❄️	87,0	87,0	87,0	89,5
Hangteljesítményszint	dB(A) ❄️	91,0	91,0	91,0	93,5
Tápfeszültség	V/F+N/Hz	380-415/3/50	380-415/3/50	380-415/3/50	380-415/3/50
Súly	kg	334 + 228	356 + 228	356 + 228	334 + 334

## SMMSu KÜLTÉRI EGYSÉG KOMBINÁCIÓK

KÜLTÉRI EGYSÉG		MMY-UP4211HT8P-E	MMY-UP4411HT8P-E	MMY-UP4611HT8P-E	MMY-UP4811HT8P-E
Teljesítménykód	HP	42	44	46	48
Kombinált egységek		24 + 18	24 + 20	24 + 22	24 + 24
Hűtőtéljesítmény	kW ❄️	117,40	123,00	128,50	134,00
Teljesítményfelvétel (min./névl./max.)	kW ❄️	40,09	42,20	44,62	48,38
Részterheléses hatásfok @ 80%/60%/40%	WW ❄️	-	-	-	-
SEER hatásfok	❄️	7,22	7,21	7,04	6,87
Fűtőtéljesítmény	kW 🔥	117,40	123,00	128,50	134,00
Teljesítményfelvétel (min./névl./max.)	kW 🔥	31,52	33,91	35,16	37,96
Részterheléses hatásfok @ 80%/60%/40%	WW 🔥	-	-	-	-
SCOP hatásfok	🔥	4,43	4,30	4,31	4,17
Légszállítás	m³/h	16500 + 16800	16500 + 15900	2 x 16500	2 x 16500
Folyadékoldali vezeték-Ø	mm (coll)	22,2 (7/8)	22,2 (7/8)	22,2 (7/8)	22,2 (7/8)
Szívóoldali vezeték-Ø	mm (coll)	41,3 (1 5/8)	41,3 (1 5/8)	41,3 (1 5/8)	41,3 (1 5/8)
Vezeték-Ø, olajkiegyenlítés	mm (coll)	-	-	-	-
Hangnyomásszint (alacsony/közepes/magas)	dB(A) ❄️	65,5	88,5	89,5	66,5
Hangnyomásszint (alacsony/közepes/magas)	dB(A) 🔥	70,5	70,5	70,5	70,5
Hangteljesítményszint	dB(A) ❄️	88,5	88,5	88,5	89,5
Hangteljesítményszint	dB(A) 🔥	93,0	93,0	93,0	93,5
Tápfeszültség	V/F+N/Hz	380-415/3/50	380-415/3/50	380-415/3/50	380-415/3/50
Súly	kg	356 + 312	356 + 334	356 + 356	356 + 356

KÜLTÉRI EGYSÉG		MMY-UP5011HT8P-E	MMY-UP5211HT8P-E	MMY-UP5411HT8P-E	MMY-UP5611HT8P-E
Teljesítménykód	HP	50	52	54	56
Kombinált egységek		24 + 14 + 12	24 + 14 + 14	20 + 20 + 14	24 + 20 + 12
Hűtőtéljesítmény	kW ❄️	140,50	147,00	152,00	156,50
Teljesítményfelvétel (min./névl./max.)	kW ❄️	49,08	53,29	50,57	52,54
Részterheléses hatásfok @ 80%/60%/40%	WW ❄️	-	-	-	-
SEER hatásfok	❄️	7,02	6,96	7,49	7,23
Fűtőtéljesítmény	kW 🔥	140,50	147,00	152,00	156,50
Teljesítményfelvétel (min./névl./max.)	kW 🔥	36,75	38,98	39,86	41,68
Részterheléses hatásfok @ 80%/60%/40%	WW 🔥	-	-	-	-
SCOP hatásfok	🔥	4,44	4,41	4,47	4,41
Légszállítás	m³/h	16500 + 11880 + 11700	16500 + 2x 11880	2x 15900 + 11880	16500 + 15900 + 11700
Folyadékoldali vezeték-Ø	mm (coll)	22,2 (7/8)	22,2 (7/8)	22,2 (7/8)	22,2 (7/8)
Szívóoldali vezeték-Ø	mm (coll)	41,3 (1 5/8)	41,3 (1 5/8)	41,3 (1 5/8)	41,3 (1 5/8)
Vezeték-Ø, olajkiegyenlítés	mm (coll)	-	-	-	-
Hangnyomásszint (alacsony/közepes/magas)	dB(A) ❄️	66,5	65,5	67,0	67,0
Hangnyomásszint (alacsony/közepes/magas)	dB(A) 🔥	70,5	69,5	71,0	71,0
Hangteljesítményszint	dB(A) ❄️	89,5	87,5	89,5	89,5
Hangteljesítményszint	dB(A) 🔥	93,5	91,5	93,5	93,5
Tápfeszültség	V/F+N/Hz	380-415/3/50	380-415/3/50	380-415/3/50	380-415/3/50
Súly	kg	356 + 2x 228	356 + 2x 228	2x 334 + 228	356 + 334 + 228

**SMMSu KÜLTÉRI EGYSÉG KOMBINÁCIÓK**

KÜLTÉRI EGYSÉG		MMY-UP5811HT8P-E	MMY-UP6011HT8P-E	MMY-UP6211HT8P-E	MMY-UP6411HT8P-E
Teljesítménykód	HP	58	60	62	64
Kombinált egységek		24 + 20 + 14	24 + 24 + 12	24 + 24 + 14	24 + 20 + 20
Hűtőteljesítmény	kW ❄️	163,00	167,50	174,00	179,00
Teljesítményfelvétel (min./névl./max.)	kW ❄️	56,75	58,72	62,93	60,21
Részterheléses hatásfok @ 80%/60%/40%	WW ❄️	-	-	-	-
SEER hatásfok	❄️	7,19	6,95	6,29	7,34
Fűtőteljesítmény	kW ❄️	163,00	167,50	174,00	179,00
Teljesítményfelvétel (min./névl./max.)	kW ❄️	43,91	45,73	47,96	48,84
Részterheléses hatásfok @ 80%/60%/40%	WW ❄️	-	-	-	-
SCOP hatásfok	❄️	4,37	4,30	4,27	4,34
Légszállítás	m³/h	16500 + 15900 + 11700	2x 16500 + 11700	2x 16500 + 11880	16500 + 2x 15900
Folyadékoldali vezeték-Ø	mm (coll)	22,2 (7/8)	22,2 (7/8)	22,2 (7/8)	22,2 (7/8)
Szívóoldali vezeték-Ø	mm (coll)	41,3 (1 5/8)	41,3 (1 5/8)	44,5 (1 3/4)	44,5 (1 3/4)
Vezeték-Ø, olajkiegyenlítés	mm (coll)	-	-	-	-
Hangnyomásszint (alacsony/közepes/magas)	dB(A) ❄️	67,0	67,0	67,0	67,0
Hangnyomásszint (alacsony/közepes/magas)	dB(A) ❄️	71,0	71,0	71,0	71,0
Hangteljesítményszint	dB(A) ❄️	89,5	89,5	89,5	89,5
Hangteljesítményszint	dB(A) ❄️	93,5	93,5	93,5	93,5
Tápfeszültség	V/F+N/Hz	380-415/3/50	380-415/3/50	380-415/3/50	380-415/3/50
Súly	kg	356 + 334 + 228	2x 356 + 228	2x 356 + 228	356 + 2x 334

KÜLTÉRI EGYSÉG		MMY-UP6611HT8P-E	MMY-UP6811HT8P-E	MMY-UP7011HT8P-E	MMY-UP7211HT8P-E
Teljesítménykód	HP	66	68	70	72
Kombinált egységek		24 + 22 + 20	24 + 24 + 20	24 + 24 + 22	24 + 24 + 24
Hűtőteljesítmény	kW ❄️	184,50	190,00	195,50	201,00
Teljesítményfelvétel (min./névl./max.)	kW ❄️	62,63	66,39	68,81	72,57
Részterheléses hatásfok @ 80%/60%/40%	WW ❄️	-	-	-	-
SEER hatásfok	❄️	7,21	7,09	6,98	6,87
Fűtőteljesítmény	kW ❄️	184,50	190,00	195,50	201,00
Teljesítményfelvétel (min./névl./max.)	kW ❄️	50,09	52,89	54,14	56,94
Részterheléses hatásfok @ 80%/60%/40%	WW ❄️	-	-	-	-
SCOP hatásfok	❄️	4,35	4,26	4,26	4,17
Légszállítás	m³/h	2x 16500 + 15900	2x 16500 + 15900	3x 16500	3x 16500
Folyadékoldali vezeték-Ø	mm (coll)	22,2 (7/8)	22,2 (7/8)	22,2 (7/8)	22,2 (7/8)
Szívóoldali vezeték-Ø	mm (coll)	44,5 (1 3/4)	44,5 (1 3/4)	44,5 (1 3/4)	44,5 (1 3/4)
Vezeték-Ø, olajkiegyenlítés	mm (coll)	-	-	-	-
Hangnyomásszint (alacsony/közepes/magas)	dB(A) ❄️	68,0	68,0	68,0	68,0
Hangnyomásszint (alacsony/közepes/magas)	dB(A) ❄️	72,0	72,0	72,0	72,0
Hangteljesítményszint	dB(A) ❄️	91,0	91,0	91,0	91,0
Hangteljesítményszint	dB(A) ❄️	95,0	95,0	95,0	95,0
Tápfeszültség	V/F+N/Hz	380-415/3/50	380-415/3/50	380-415/3/50	380-415/3/50
Súly	kg	2x 356 + 334	2x 356 + 334	3x 356	3x 356

## SMMSu KÜLTÉRI EGYSÉG KOMBINÁCIÓK

KÜLTÉRI EGYSÉG		MMY-UP7411HT8P-E	MMY-UP7611HT8P-E	MMY-UP7811HT8P-E	MMY-UP8011HT8P-E
Teljesítménykód	HP	74	76	78	80
Kombinált egységek		24 + 24 + 14 + 12	24 + 24 + 14 + 14	24 + 20 + 20 + 14	24 + 24 + 20 + 12
Hűtőtelteljesítmény	kW ❄️	207,50	214,00	219,00	223,50
Teljesítményfelvétel (min./névl./max.)	kW ❄️	73,27	77,48	74,76	76,73
Részterheléses hatásfok @ 80%/60%/40%	WW ❄️	-	-	-	-
SEER hatásfok	❄️	6,97	6,93	7,30	7,14
Fűtőtelteljesítmény	kW ❄️	207,50	214,00	219,00	223,50
Teljesítményfelvétel (min./névl./max.)	kW ❄️	55,73	57,96	58,84	60,66
Részterheléses hatásfok @ 80%/60%/40%	WW ❄️	-	-	-	-
SCOP hatásfok	❄️	4,36	4,33	4,39	4,34
Légszállítás	m³/h	2x 16500 + 11880 + 11700	2x 16500 + 2x 11880	16500 + 2x15900 + 11880	2x 16500 + 15900 + 11700
Folyadékoldali vezeték-Ø	mm (coll)	22,2 (7/8)	22,2 (7/8)	22,2 (7/8)	22,2 (7/8)
Szívóoldali vezeték-Ø	mm (coll)	44,5 (1 3/4)	54,0 (2 1/8)	54,0 (2 1/8)	54,0 (2 1/8)
Vezeték-Ø, olajkiegyenlítés	mm (coll)	-	-	-	-
Hangnyomásszint (alacsony/közepes/magas)	dB(A) ❄️	68,0	67,5	68,5	68,5
Hangnyomásszint (alacsony/közepes/magas)	dB(A) ❄️	72,0	71,5	72,5	72,5
Hangteljesítményszint	dB(A) ❄️	91,0	90,0	91,5	91,5
Hangteljesítményszint	dB(A) ❄️	95,0	94,0	95,0	95,0
Tápfeszültség	V/F+N/Hz	380-415/3/50	380-415/3/50	380-415/3/50	380-415/3/50
Súly	kg	2x 356 + 2x 228	2x 356 + 2x 228	356 + 2x 334 + 228	2x 356 + 334 + 228

KÜLTÉRI EGYSÉG		MMY-UP8211HT8P-E	MMY-UP8411HT8P-E	MMY-UP8611HT8P-E	MMY-UP8811HT8P-E
Teljesítménykód	HP	82	84	86	88
Kombinált egységek		24 + 24 + 20 + 14	24 + 24 + 24 + 12	24 + 24 + 24 + 14	24 + 24 + 20 + 20
Hűtőtelteljesítmény	kW ❄️	230,00	234,50	241,00	246,00
Teljesítményfelvétel (min./névl./max.)	kW ❄️	80,94	82,91	87,12	84,40
Részterheléses hatásfok @ 80%/60%/40%	WW ❄️	-	-	-	-
SEER hatásfok	❄️	7,10	6,95	6,91	7,21
Fűtőtelteljesítmény	kW ❄️	230,00	234,50	241,00	246,00
Teljesítményfelvétel (min./névl./max.)	kW ❄️	62,89	64,71	66,94	67,82
Részterheléses hatásfok @ 80%/60%/40%	WW ❄️	-	-	-	-
SCOP hatásfok	❄️	4,32	4,26	4,25	4,30
Légszállítás	m³/h	2x 16500 + 15900 + 11880	3x 16500 + 11700	3x 16500 + 11880	2x 16500 + 2x 15900
Folyadékoldali vezeték-Ø	mm (coll)	22,2 (7/8)	22,2 (7/8)	22,2 (7/8)	22,2 (7/8)
Szívóoldali vezeték-Ø	mm (coll)	54,0 (2 1/8)	54,0 (2 1/8)	54,0 (2 1/8)	54,0 (2 1/8)
Vezeték-Ø, olajkiegyenlítés	mm (coll)	-	-	-	-
Hangnyomásszint (alacsony/közepes/magas)	dB(A) ❄️	68,5	68,5	68,5	68,5
Hangnyomásszint (alacsony/közepes/magas)	dB(A) ❄️	72,5	72,5	72,5	72,5
Hangteljesítményszint	dB(A) ❄️	91,5	91,5	91,5	91,5
Hangteljesítményszint	dB(A) ❄️	95,0	95,0	95,0	95,0
Tápfeszültség	V/F+N/Hz	380-415/3/50	380-415/3/50	380-415/3/50	380-415/3/50
Súly	kg	2x 356 + 334 + 228	3x 356 + 228	3x 356 + 228	2x 356 + 2x 334

**SMMSu KÜLTÉRI EGYSÉG KOMBINÁCIÓK**

KÜLTÉRI EGYSÉG		MMY-UP9011HT8P-E	MMY-UP9211HT8P-E	MMY-UP9411HT8P-E	MMY-UP9611HT8P-E
Teljesítménykód	HP	90	92	94	96
Kombinált egységek		24 + 24 + 22 + 20	24 + 24 + 24 + 20	24 + 24 + 24 + 22	24 + 24 + 24 + 24
Hűtőtéljesítmény	kW ❄️	251,50	257,00	262,50	268,00
Teljesítményfelvétel (min./névl./max.)	kW ❄️	86,82	90,58	93,00	96,76
Részterheléses hatásfok @ 80%/60%/40%	WW ❄️	-	-	-	-
SEER hatásfok	❄️	7,12	7,03	6,95	6,87
Fűtőtéljesítmény	kW 🔥	251,50	257,00	262,50	268,00
Teljesítményfelvétel (min./névl./max.)	kW 🔥	69,07	71,87	73,12	75,92
Részterheléses hatásfok @ 80%/60%/40%	WW 🔥	-	-	-	-
SCOP hatásfok	🔥	4,30	4,24	4,24	4,17
Légszállítás	m³/h	3x 16500 + 15900	3x 16500 + 15900	4x 16500	4x 16500
Folyadékoldali vezeték-Ø	mm (coll)	22,2 (7/8)	22,2 (7/8)	22,2 (7/8)	22,2 (7/8)
Szívóoldali vezeték-Ø	mm (coll)	54,0 (2 1/8)	54,0 (2 1/8)	54,0 (2 1/8)	54,0 (2 1/8)
Vezeték-Ø, olajkiegyenlítés	mm (coll)	-	-	-	-
Hangnyomásszint (alacsony/közepes/magas)	dB(A) ❄️	69,5	69,5	69,5	69,5
Hangnyomásszint (alacsony/közepes/magas)	dB(A) 🔥	73,5	73,5	73,5	73,5
Hangteljesítményszint	dB(A) ❄️	92,5	92,5	92,5	92,5
Hangteljesítményszint	dB(A) 🔥	96,5	96,5	96,5	96,5
Tápfeszültség	V/F+N/Hz	380-415/3/50	380-415/3/50	380-415/3/50	380-415/3/50
Súly	kg	3x 356 + 334	3x 356 + 334	4x 356	4x 356

KÜLTÉRI EGYSÉG		MMY-UP9811HT8P-E	MMY-UP10011HT8P-E	MMY-UP10211HT8P-E	MMY-UP10411HT8P-E
Teljesítménykód	HP	98	100	102	104
Kombinált egységek		24+24+24+14+12	24+24+24+14+14	24 + 24 + 20 + 20 + 14	24 + 24 + 24 + 20 + 12
Hűtőtéljesítmény	kW ❄️	274,50	281,00	286,00	290,50
Teljesítményfelvétel (min./névl./max.)	kW ❄️	97,46	101,67	98,98	100,92
Részterheléses hatásfok @ 80%/60%/40%	WW ❄️	-	-	-	-
SEER hatásfok	❄️	6,95	6,94	7,20	7,08
Fűtőtéljesítmény	kW 🔥	274,50	281,00	286,00	290,50
Teljesítményfelvétel (min./névl./max.)	kW 🔥	74,71	76,94	77,82	79,64
Részterheléses hatásfok @ 80%/60%/40%	WW 🔥	-	-	-	-
SCOP hatásfok	🔥	4,31	4,30	4,34	4,30
Légszállítás	m³/h	3x 16500 + 11880 + 11700	3x 16500 + 2x 11880	2x 16500 + 2x 15900 + 11880	3x 16500 + 15900 + 11700
Folyadékoldali vezeték-Ø	mm (coll)	22,2 (7/8)	22,2 (7/8)	22,2 (7/8)	22,2 (7/8)
Szívóoldali vezeték-Ø	mm (coll)	54,0 (2 1/8)	54,0 (2 1/8)	54,0 (2 1/8)	54,0 (2 1/8)
Vezeték-Ø, olajkiegyenlítés	mm (coll)	-	-	-	-
Hangnyomásszint (alacsony/közepes/magas)	dB(A) ❄️	69,5	69,0	69,5	69,5
Hangnyomásszint (alacsony/közepes/magas)	dB(A) 🔥	73,5	73,0	73,0	73,0
Hangteljesítményszint	dB(A) ❄️	92,5	91,5	91,5	91,5
Hangteljesítményszint	dB(A) 🔥	96,5	95,5	95,5	95,5
Tápfeszültség	V/F+N/Hz	380-415/3/50	380-415/3/50	380-415/3/50	380-415/3/50
Súly	kg	3x 356 + 2x 228	3x 356 + 2x 228	2x 356 + 2x 334 + 228	3x 356 + 334 + 228

## SMMSu KÜLTÉRI EGYSÉG KOMBINÁCIÓK

KÜLTÉRI EGYSÉG		MMY-UP10611HT8P-E	MMY-UP10811HT8P-E	MMY-UP11011HT8P-E	MMY-UP11211HT8P-E
Teljesítménykód	HP	106	108	110	112
Kombinált egységek		24 + 24 + 24 + 20 + 14	24 + 24 + 24 + 24 + 12	24 + 24 + 24 + 24 + 14	24 + 24 + 24 + 20 + 20
Hűtőtelteljesítmény	kW ❄️	297,00	301,50	308,00	313,00
Teljesítményfelvétel (min./névl./max.)	kW ❄️	105,13	107,10	111,31	108,59
Részterheléses hatások @ 80%/60%/40%	WW ❄️	-	-	-	-
SEER hatások	❄️	7,04	6,93	6,90	7,13
Fűtőtelteljesítmény	kW 🔥	297,00	301,50	308,00	313,00
Teljesítményfelvétel (min./névl./max.)	kW 🔥	81,87	83,69	85,92	86,80
Részterheléses hatások @ 80%/60%/40%	WW 🔥	-	-	-	-
SCOP hatások	🔥	4,29	4,24	4,23	4,28
Légszállítás	m³/h	3x 16500 + 15900 + 11880	4x 16500 + 11700	4x 16500 + 11880	3x 16500 + 2x 15900
Folyadékoldali vezeték-Ø	mm (coll)	22,2 (7/8)	22,2 (7/8)	22,2 (7/8)	22,2 (7/8)
Szívóoldali vezeték-Ø	mm (coll)	54,0 (2 1/8)	54,0 (2 1/8)	54,0 (2 1/8)	54,0 (2 1/8)
Vezeték-Ø, olajkiegyenlítés	mm (coll)	-	-	-	-
Hangnyomásszint (alacsony/közepes/magas)	dB(A) ❄️	69,5	69,5	69,5	69,5
Hangnyomásszint (alacsony/közepes/magas)	dB(A) 🔥	73,0	73,0	73,0	73,0
Hangteljesítményszint	dB(A) ❄️	91,5	91,5	91,5	91,5
Hangteljesítményszint	dB(A) 🔥	95,5	95,5	95,5	95,5
Tápfeszültség	V/F+N/Hz	380-415/3/50	380-415/3/50	380-415/3/50	380-415/3/50
Súly	kg	3x 356 + 334 +228	4x 356 + 228	4x 356 + 228	3x 356 + 2x 334

KÜLTÉRI EGYSÉG		MMY-UP11411HT8P-E	MMY-UP11611HT8P-E	MMY-UP11811HT8P-E	MMY-UP12011HT8P-E
Teljesítménykód	HP	114	116	118	120
Kombinált egységek		24 + 24 + 24 + 22 + 20	24 + 24 + 24 + 24 + 20	24 + 24 + 24 + 24 + 22	24 + 24 + 24 + 24 + 24
Hűtőtelteljesítmény	kW ❄️	318,50	324,00	329,50	335,00
Teljesítményfelvétel (min./névl./max.)	kW ❄️	111,01	114,77	117,19	120,95
Részterheléses hatások @ 80%/60%/40%	WW ❄️	-	-	-	-
SEER hatások	❄️	7,07	7,00	6,93	6,87
Fűtőtelteljesítmény	kW 🔥	318,50	324,00	329,50	335,00
Teljesítményfelvétel (min./névl./max.)	kW 🔥	88,05	90,85	92,10	94,90
Részterheléses hatások @ 80%/60%/40%	WW 🔥	-	-	-	-
SCOP hatások	🔥	4,28	4,22	4,23	4,17
Légszállítás	m³/h	4x 16500 + 15900	4x 16500 + 15900	5x 16500	5x 16500
Folyadékoldali vezeték-Ø	mm (coll)	22,2 (7/8)	22,2 (7/8)	22,2 (7/8)	22,2 (7/8)
Szívóoldali vezeték-Ø	mm (coll)	54,0 (2 1/8)	54,0 (2 1/8)	54,0 (2 1/8)	54,0 (2 1/8)
Vezeték-Ø, olajkiegyenlítés	mm (coll)	-	-	-	-
Hangnyomásszint (alacsony/közepes/magas)	dB(A) ❄️	70,0	70,0	70,0	70,0
Hangnyomásszint (alacsony/közepes/magas)	dB(A) 🔥	74,0	74,0	74,0	74,0
Hangteljesítményszint	dB(A) ❄️	93,0	93,0	93,0	93,0
Hangteljesítményszint	dB(A) 🔥	97,0	97,0	97,0	97,0
Tápfeszültség	V/F+N/Hz	380-415/3/50	380-415/3/50	380-415/3/50	380-415/3/50
Súly	kg	4x 356 + 334	4x 356 + 334	5x 356	5x 356





## MiNi SMMS R32 kültéri egységek

- Rendkívül kompakt kültéri egység akár 13 beltéri egységhez
- Optimális környezetvédelem: Made in Europe – alacsony globális felmelegedési potenciálú hűtőközeg-tartalommal
- Halk: 3 fokozatú zajcsökkentés az éjszakai üzemben
- Átfogó és egyszerű biztonsági koncepció
- SEER hatékonysági érték: 9,98-ig – SCOP hatékonysági érték: 5,21-ig
- Vezérlők: helyi vezetékes vagy infravörös, központi és / vagy BMS-en keresztül



KÜLTÉRI EGYSÉG		MCY-MUG0401HSW-E	MCY-MUG0501HSW-E	MCY-MUG0601HSW-E
Hűtőtéljesítmény	kW ❄️	12,10	14,00	15,50
Teljesítményfelvétel (min./névl./max.)	kW ❄️	2,92	3,73	4,29
EER hatásfok	W/W ❄️	4,14	3,75	3,61
SEER hatásfok	❄️	9,98	9,21	8,80
Üzemi áram	A ❄️	13,1	16,3	18,6
Fűtőtéljesítmény	kW ❄️	12,10	14,00	15,50
Teljesítményfelvétel (min./névl./max.)	kW ❄️	2,38	2,95	3,36
COP hatásfok	W/W ❄️	5,08	4,75	4,61
SCOP hatásfok	❄️	5,21	4,93	4,80
Üzemi áram	A ❄️	10,9	13,2	14,8
Légszállítás	m³/h	4560	4740	4740
Üzemi terület külső hőmérséklete (min.-max.)	°C ❄️	-5 / +46	-5 / +46	-5 / +46
Üzemi terület külső hőmérséklete (min.-max.)	°C ❄️	-20 / +15	-20 / +15	-20 / +15
Tápfeszültség	V/F+N/Hz	220-240/1/50	220-240/1/50	220-240/1/50
Hangnyomásszint (alacsony/közepes/magas)	dB(A) ❄️	71	72	73
Hangnyomásszint (alacsony/közepes/magas)	dB(A) ❄️	54	55	56
Szívóoldali vezeték-Ø	mm (coll)	15,8 (5/8)	15,8 (5/8)	15,8 (5/8)
Folyadékoldali vezeték-Ø	mm (coll)	9,5 (3/8)	9,5 (3/8)	9,5 (3/8)
Vezetékhoossz (max.)	m	300	300	300
Magasságkülönbség (max.)	m	40/50	40/50	40/50
Csatlakoztatható beltéri egység (max.)	db	8	10	13
Kompresszor típusa		Twin-Rotary	Twin-Rotary	Twin-Rotary
Hűtőközeg		R32	R32	R32
Hűtőközeg töltetmennyisége	kg	2,40	2,40	2,40
Méret (Ma x Sz x Mé)	mm	1050 x 1010 x 370	1050 x 1010 x 370	1050 x 1010 x 370
Súly	kg	100	100	100

TARTOZÉKOK	LEÍRÁS
<b>TCB-LD1UPE</b>	Szívárgásérzékelő - SHRMa / MiNi SMMS R32
<b>TCB-BT1UPE</b>	Akkumulátorkészlet elzárószeléhez és áramlási dobozhoz - SHRMa / MiNi SMMS R32
<b>RBM-SV1121HUPE</b>	Elzárószelap-készlet - SHRMa / MiNi SMMS R32
<b>RBM-SV1801HUPE</b>	Elzárószelap-készlet - SHRMa / MiNi SMMS R32 4,0–6,4 LE

# MiNi SMMS Single Fan kültéri egységek

- Rendkívül kompakt kültéri egység akár 10 beltéri egységhez
- SEER hatékonysági érték: 8,08-ig – SCOP hatékonysági érték: 5,36-ig
- Vezérlők: helyi vezetékös vagy infravörös, központi és / vagy BMS-en keresztül



KÜLTÉRI EGYSÉG			MCY-MHP0406HT-E	MCY-MHP0506HT-E1
Hűtőteljesítmény	kW	❄	12,10	14,00
Teljesítményfelvétel (min./névl./max.)	kW	❄	3,24	3,94
EER hatásfok	W/W	❄	3,73	3,23
SEER hatásfok		❄	8,08	7,77
Üzemi áram	A	❄	13,8	17,9
Fűtőteljesítmény	kW	❄	12,50	16,00
Teljesítményfelvétel (min./névl./max.)	kW	❄	2,83	3,86
COP hatásfok	W/W	❄	4,42	4,00
SCOP hatásfok		❄	3,83	3,88
Üzemi áram	A	❄	12,80	17,50
Légszállítás	m <sup>3</sup> /h		4020	4260
Üzemi terület külső hőmérséklete (min.-max.)	°C	❄	-5 / +46	-5 / +46
Üzemi terület külső hőmérséklete (min.-max.)	°C	❄	-20 / +15	-20 / +15
Tápfeszültség	V/F+N/Hz		220-240/1/50	220-240/1/50
Hangnyomásszint (alacsony/közepes/magas)	dB(A)	❄	54	54
Hangnyomásszint (alacsony/közepes/magas)	dB(A)	❄	57	58
Szívóoldali vezeték-Ø	mm (coll)		15,9 (5/8)	15,9 (5/8)
Folyadékoldali vezeték-Ø	mm (coll)		9,5 (3/8)	9,5 (3/8)
Vezetékhoossz (max.)	m		90	90
Magasságkülönbség (max.)	m		15/15	15/15
Csatlakoztatható beltéri egység (max.)	db		8	10
Kompresszor típusa			1x Twin-Rotary	1x Twin-Rotary
Hűtőközeg			R410A	R410A
Hűtőközeg töltetmennyisége	kg		3,30	3,30
Méretetek (Ma x Sz x Mé)	mm		910 x 990 x 390	910 x 990 x 390
Súly	kg		100	100

## MiNi SMMSe kültéri egységek

- › Kompakt kültéri egység akár 13 beltéri egységhez
- › SEER hatékonysági érték: 9,68-ig – SCOP hatékonysági érték: 7,19-ig
- › Vezérlők: helyi vezetékös vagy infravörös, központi és / vagy BMS-en keresztül



### MiNi SMMSe – 1 fázisú

KÜLTÉRI EGYSÉG			MCY-MHP0404HS-E	MCY-MHP0504HS-E	MCY-MHP0604HS-E
Hűtőteltjesítmény	kW	❄️	12,10	14,00	15,50
Teljesítményfelvétel (min./névl./max.)	kW	❄️	2,83	3,50	4,29
EER hatásfok	W/W	❄️	4,28	4,00	3,61
SEER hatásfok		❄️	9,42	9,23	9,68
Üzemi áram	A	❄️	13,00	15,90	19,20
Fűtőteltjesítmény	kW	🔥	12,50	16,00	18,00
Teljesítményfelvétel (min./névl./max.)	kW	🔥	2,59	3,75	4,31
COP hatásfok	W/W	🔥	4,83	4,27	4,18
SCOP hatásfok		🔥	4,17	4,24	4,37
Üzemi áram	A	🔥	12,00	17,00	19,30
Légszállítás	m³/h		5660	5820	6050
Üzemi terület külső hőmérséklete (min. - max.)	°C	❄️	-15 / +46	-15 / +46	-15 / +46
Üzemi terület külső hőmérséklete (min. - max.)	°C	🔥	-20 / +15	-20 / +15	-20 / +15
Tápfeszültség	V/F+N/Hz		220-240/1/50	220-240/1/50	220-240/1/50
Hangnyomásszint (alacsony/közepes/magas)	dB(A)	❄️	49	50	51
Hangnyomásszint (alacsony/közepes/magas)	dB(A)	🔥	52	53	54
Szívóoldali vezeték-Ø	mm (coll)		15,9 (5/8)	15,9 (5/8)	19,1 (¾)
Folyadékoldali vezeték-Ø	mm (coll)		9,5 (3/8)	9,5 (3/8)	9,5 (3/8)
Vezeték hossz (max.)	m		180	180	180
Magasságkülönbség (max.)	m		20/30	20/30	20/30
Csatlakoztatható beltéri egység (max.)	db		8	10	13
Kompresszor típusa			1x Twin-Rotary	1x Twin-Rotary	1x Twin-Rotary
Hűtőközeg			R410A	R410A	R410A
Hűtőközeg töltetmennyisége	kg		6,40	6,40	6,40
Méreték (Ma x Sz x Mé)	mm		1235 x 990 x 390	1235 x 990 x 390	1235 x 990 x 390
Súly	kg		127	127	127



## Mini SMMSe – 3 fázisú

KÜLTÉRI EGYSÉG		MCY-MHP0404HS8-E	MCY-MHP0504HS8-E	MCY-MHP0604HS8-E	MCY-MHP0806HS8-E	MCY-MHP1006HS8-E
Hűtőteltjesítmény	kW ❄️	12,10	14,00	15,50	22,40	28,00
Teljesítményfelvétel (min./névl./max.)	kW ❄️	2,82	3,47	4,25	6,67	9,34
EER hatásfok	W/W ❄️	4,29	4,03	3,65	3,36	3,00
SEER hatásfok	❄️	-	-	-	8,09	7,40
Üzemi áram	A ❄️	4,50	5,40	6,70	10,6	14,5
Fűtőteltjesítmény	kW 🔥	12,50	16,00	18,00	22,40	28,00
Teljesítményfelvétel (min./névl./max.)	kW 🔥	2,57	3,72	4,27	5,20	7,00
COP hatásfok	W/W 🔥	4,86	4,40	4,22	4,31	4,00
SCOP hatásfok	❄️	4,19	4,25	4,38	4,50	4,38
Üzemi áram	A 🔥	4,20	5,80	6,60	8,2	10,9
Légszállítás	m³/h	5660	5820	6050	8460	8820
Üzemi terület külső hőmérséklete (min.-max.)	°C ❄️	-15 / +46	-15 / +46	-15 / +46	-15 / +46	-15 / +46
Üzemi terület külső hőmérséklete (min.-max.)	°C 🔥	-20 / +15,5	-20 / +15,5	-20 / +15,5	-20 / +15	-20 / +15
Tápfeszültség	V/F+N/Hz	380-415/3/50	380-415/3/50	380-415/3/50	380-415/3/50	380-415/3/50
Hangnyomásszint (alacsony/közepes/magas)	dB(A) ❄️	49	50	51	58	59
Hangnyomásszint (alacsony/közepes/magas)	dB(A) 🔥	52	53	54	59	60
Szívóoldali vezeték-Ø	mm (coll)	15,9 (5/8)	15,9 (5/8)	19,1 (¾)	19,1 (¾)	22,2 (7/8)
Folyadékoldali vezeték-Ø	mm (coll)	9,5 (3/8)	9,5 (3/8)	9,5 (3/8)	9,5 (3/8)	9,5 (3/8)
Vezetékhoossz (max.)	m	180	180	180	300	300
Magasságkülönbség (max.)	m	20/30	20/30	20/30	30	30
Csatlakoztatható beltéri egység (max.)	db	8	10	13	12	16
Kompresszor típusa		1x Twin Rotary	1x Twin Rotary	1x Twin Rotary	Twin-Rotary	Twin-Rotary
Hűtőközeg		R410A	R410A	R410A	R410A	R410A
Hűtőközeg töltetmennyisége	kg	6,40	6,40	6,40	4,40	4,40
Méretetek (Ma x Sz x Mé)	mm	1235 x 990 x 390	1235 x 990 x 390	1235 x 990 x 390	1740 x 990 x 390	1740 x 990 x 390
Súly	kg	125	125	125	147	147

TARTOZÉKOK	LEÍRÁS
<b>RBM-PMV0361U-E</b>	PMV-készlet beltéri egységekhez, 5–14 méretig (SMMSu)
<b>RBM-PMV0363E</b>	PMV-készlet beltéri egységekhez, 5–14 méretig (SMMSse)
<b>RBM-PMV0901U-E</b>	PMV-készlet beltéri egységekhez, 15–27 méretig (SMMSu)
<b>RBM-PMV0903E</b>	PMV-készlet beltéri egységekhez, 15–27 méretig (SMMSse)



BUSINESS / VRF KE

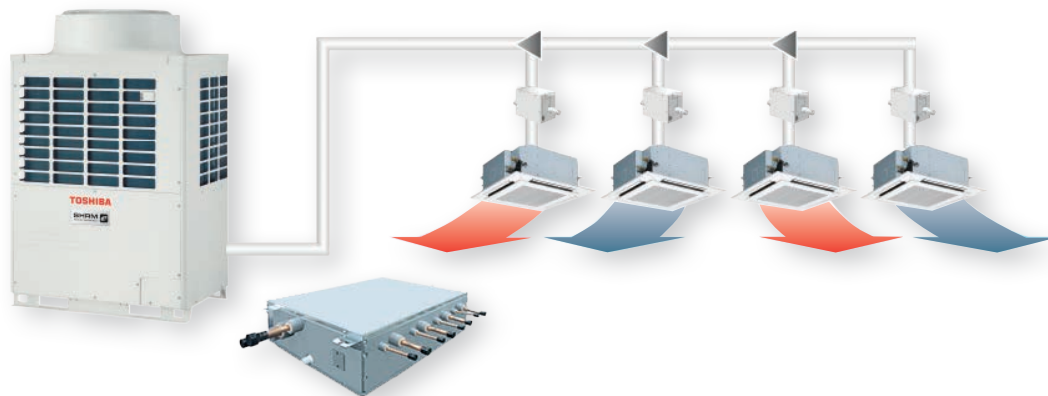
Winzerhaus am Wiesberg, Cool Company Kälte - Klima - Gastro

# SHRMe kültéri egységek

- 3 csöves hővisszanyeréses kültéri egység akár 64 beltéri egységhez
- SEER hatékonysági érték: 6,07-ig – SCOP hatékonysági érték: 5,27-ig
- Vezérlők: helyi vezetékes vagy infravörös, központi és / vagy BMS-en keresztül



KÜLTÉRI EGYSÉG		MMY-MAP0806FT8P-E	MMY-MAP1006FT8P-E	MMY-MAP1206FT8P-E	MMY-MAP1406FT8P-E
Teljesítménykód	HP	8	10	12	14
Hűtőteljesítmény	kW ❄️	22,40	28,00	33,50	40,00
Teljesítményfelvétel (min./névl./max.)	kW ❄️	5,96	7,98	9,77	12,74
Részterheléses hatásfok @ 80%/60%/40%	WW ❄️	5,0 - 6,6 - 7,4	4,7 - 6,3 - 7,2	4,4 - 5,5 - 6,8	4,0 - 6,4 - 6,3
SEER hatásfok	❄️	6,07	6,03	5,94	5,61
Üzemi áram	A ❄️	9,44	12,49	15,46	19,92
Fűtőteljesítmény	kW 🔥	22,40	28,00	33,50	40,00
Teljesítményfelvétel (min./névl./max.)	kW 🔥	5,40	7,05	8,70	10,50
Részterheléses hatásfok @ 80%/60%/40%	WW 🔥	5,1 - 5,8 - 5,9	4,9 - 5,5 - 5,6	4,6 - 5,2 - 5,5	4,7 - 5,3 - 5,4
SCOP hatásfok	🔥	3,64	3,53	3,71	3,57
Üzemi áram	A 🔥	8,57	11,06	13,80	16,47
Légszállítás	m³/h	9700	9700	12200	12200
Külső statikus nyomás	Pa	60	50	50	40
Hangnyomásszint (alacsony/közepes/magas)	dB(A) ❄️	59	59	60	62
Hangnyomásszint (alacsony/közepes/magas)	dB(A) 🔥	61	61	62	64
Hangteljesítményszint	dB(A) ❄️	80,0	80,0	80,0	81,0
Hangteljesítményszint	dB(A) 🔥	82,0	82,0	82,0	83,0
Kompresszor típusa		2x Twin-Rotary	2x Twin-Rotary	2x Twin-Rotary	2x Twin-Rotary
Folyadékoldali vezeték-Ø	mm (coll)	12,7 (½)	12,7 (½)	12,7 (½)	12,7 (½)
Szívóoldali vezeték-Ø	mm (coll)	22,2 (7/8)	22,2 (7/8)	28,6 (1 1/8)	28,6 (1 1/8)
Vezeték-Ø, forró gáz	mm (coll)	19,1 (¾)	19,1 (¾)	19,1 (¾)	22,2 (7/8)
Vezeték-Ø, olajkiegyenlítés	mm (coll)	9,5 (3/8)	9,5 (3/8)	9,5 (3/8)	9,5 (3/8)
Üzemi terület külső hőmérséklete (min.-max.)	°C ❄️	-15 / +46	-15 / +46	-15 / +46	-15 / +46
Üzemi terület külső hőmérséklete (min.-max.)	°C 🔥	-25 / +25	-25 / +25	-25 / +25	-25 / +25
Tápfeszültség	V/F+N/Hz	380-415/3/50	380-415/3/50	380-415/3/50	380-415/3/50
Ajánlott biztosíték	A	3x 20	3x 20	3x 25	3x 32
Vezeték hossz (max.)	m	300	300	300	300
Magasságkülönbség (max.)	m	90	90	90	90
Hűtőközeg		R410A	R410A	R410A	R410A
Hűtőközeg töltetmennyisége	kg	11,00	11,00	11,00	11,00
Méreték (Ma x Sz x Mé)	mm	1830 x 990 x 780	1830 x 990 x 780	1830 x 1210 x 780	1830 x 1210 x 780
Súly	kg	263	263	316	316



## SHRMe kültéri egységek

KÜLTÉRI EGYSÉG		MMY-MAP1606FT8P-E	MMY-MAP1806FT8P-E	MMY-MAP2006FT8P-E
Teljesítménykód	HP	16	18	20
Hűtőteltjesítmény	kW ❄️	45,00	50,40	56,00
Teljesítményfelvétel (min./névl./max.)	kW ❄️	13,93	16,00	18,60
Részterheléses hatások @ 80%/60%/40%	WW ❄️	4,2 - 5,5 - 7,0	4,3 - 6,0 - 7,3	3,7 - 4,6 - 5,7
SEER hatások	❄️	5,72	5,89	5,64
Üzemi áram	A ❄️	21,81	25,10	29,18
Fűtőteltjesítmény	kW 🔥	45,00	50,40	56,00
Teljesítményfelvétel (min./névl./max.)	kW 🔥	12,20	13,73	15,91
Részterheléses hatások @ 80%/60%/40%	WW 🔥	4,4 - 5,1 - 5,3	4,3 - 4,8 - 5,2	4,1 - 4,6 - 5,0
SCOP hatások	🔥	3,50	3,69	3,59
Üzemi áram	A 🔥	19,14	21,49	24,68
Légszállítás	m³/h	17300	17300	17900
Külső statikus nyomás	Pa	40	40	40
Hangnyomásszint (alacsony/közepes/magas)	dB(A) ❄️	61	61	61
Hangnyomásszint (alacsony/közepes/magas)	dB(A) 🔥	62	62	62
Hangteljesítményszint	dB(A) ❄️	83,0	83,0	83,0
Hangteljesítményszint	dB(A) 🔥	84,0	84,0	84,0
Kompresszor típusa		2x Twin-Rotary	2x Twin-Rotary	2x Twin-Rotary
Folyadékoldali vezeték-Ø	mm (coll)	19,1 (¾)	19,1 (¾)	19,1 (¾)
Szívóoldali vezeték-Ø	mm (coll)	28,6 (1 1/8)	28,6 (1 1/8)	28,6 (1 1/8)
Vezeték-Ø, forró gáz	mm (coll)	22,2 (7/8)	22,2 (7/8)	22,2 (7/8)
Vezeték-Ø, olajkiegyenlítés	mm (coll)	9,5 (3/8)	9,5 (3/8)	9,5 (3/8)
Üzemi terület külső hőmérséklete (min.-max.)	°C ❄️	-15 / +46	-15 / +46	-15 / +46
Üzemi terület külső hőmérséklete (min.-max.)	°C 🔥	-25 / +25	-25 / +25	-25 / +25
Tápfeszültség	V/F+N/Hz	380-415/3/50	380-415/3/50	380-415/3/50
Ajánlott biztosíték	A	3x 32	3x 40	3x 40
Vezetékhoossz (max.)	m	300	300	300
Magasságkülönbség (max.)	m	90	90	90
Hűtőközeg		R410A	R410A	R410A
Hűtőközeg töltetmennyisége	kg	11,00	11,00	11,00
Méretetek (Ma x Sz x Mé)	mm	1830 x 1600 x 780	1830 x 1600 x 780	1830 x 1600 x 780
Súly	kg	377	377	377

## Hűtőközeg osztódoboz – szóló port – széria 3 (standard funkciók)

TARTOZÉKOK	PORTOK SZÁMA (LEFOLYÓK) (DB)	CSATLAKOZTATHATÓ TELJESÍTMÉNY (KW)	MAX. CSATLAKOZTATHATÓ BELTÉRI EGYSÉGEK (DB)	MÉRETEK (MA x SZ x MÉ) (MM)	SÚLY (KG)
<b>RBM-Y1123FE</b>	1	1,7 - 11,2	5	190 x 250 x 160	5
<b>RBM-Y1803FE</b>	1	11,2 - 18,0	10	190 x 250 x 160	5
<b>RBM-Y2803FE</b>	1	18,0 - 28,0	10	200 x 377 x 200	8
<b>RBC-FSEX15</b>	Összekötő kábel, 15 m (nem tartjuk raktáron)				

## Hűtőközeg-osztódoboz – szóló port – széria 4 beépített utóhűtővel

TARTOZÉKOK	PORTOK SZÁMA (LEFOLYÓK) (DB)	CSATLAKOZTATHATÓ TELJESÍTMÉNY (KW)	MAX. CSATLAKOZTATHATÓ BELTÉRI EGYSÉGEK (DB)	MÉRETEK (MA x SZ x MÉ) (MM)	SÚLY (KG)
<b>RBM-Y1124FE</b>	1	1,7 - 11,2	5	180 x 425 x 300	12
<b>RBM-Y1804FE</b>	1	11,2 - 18,0	10	180 x 425 x 300	12
<b>RBM-Y2804FE</b>	1	18,0 - 28,0	10	180 x 495 x 350	17

## Hűtőközeg-osztódoboz – multi port – beépített utóhűtővel

TARTOZÉKOK	PORTOK SZÁMA (LEFOLYÓK) (DB)	CSATLAKOZTATHATÓ TELJESÍTMÉNY (KW)	MAX. CSATLAKOZTATHATÓ BELTÉRI EGYSÉGEK (DB)	MÉRETEK (MA x SZ x MÉ) (MM)	SÚLY (KG)
<b>RBM-Y1801F4PE</b>	4	1,7 - 18,0	10	215 x 730 x 567	38
<b>RBM-Y1801F6PE</b>	6	1,7 - 18,0	10	215 x 1050 x 567	53

# SHRMe készülékek kombinációs táblázatai



KÜLTÉRI EGYSÉG		MMY- MAP0806FT8P-E	MMY- MAP1006FT8P-E	MMY- MAP1206FT8P-E	MMY- MAP1406FT8P-E	MMY- MAP1606FT8P-E	MMY- MAP1806FT8P-E	MMY- MAP2006FT8P-E
Teljesítménykód	HP	8	10	12	14	16	18	20
Kombinált egységek		-	-	-	-	-	-	-
Hűtőtéljesítmény	kW ❄️	22,40	28,00	33,50	40,00	45,00	50,40	56,00
Fűtőtéljesítmény	kW 🔥	22,40	28,00	33,50	40,00	45,00	50,40	56,00
Csatlakoztatható beltéri egység (max.)	db	18	22	27	31	36	40	41



KÜLTÉRI EGYSÉG		MMY-AP2216FT8P-E	MMY-AP2416FT8P-E	MMY-AP2616FT8P-E	MMY-AP2816FT8P-E	MMY-AP3016FT8P-E	MMY-AP3216FT8P-E
Teljesítménykód	HP	22	24	26	28	30	32
Kombinált egységek		12 + 10	14 + 10	14 + 12	14 + 14	16 + 14	18 + 14
Hűtőtéljesítmény	kW ❄️	61,50	68,00	73,50	80,00	85,00	90,40
Fűtőtéljesítmény	kW 🔥	61,50	68,00	73,50	80,00	85,00	90,40
Csatlakoztatható beltéri egység (max.)	db	49	54	58	63	64	64



KÜLTÉRI EGYSÉG		MMY-AP3416FT8P-E	MMY-AP3616FT8P-E	MMY-AP3816FT8P-E	MMY-AP4016FT8P-E	MMY-AP4216FT8P-E
Teljesítménykód	HP	34	36	38	40	42
Kombinált egységek		18 + 16	18 + 18	20 + 18	20 + 20	14 + 14 + 14
Hűtőtéljesítmény	kW ❄️	95,40	100,80	106,40	112,00	120,00
Fűtőtéljesítmény	kW 🔥	95,40	100,80	106,40	112,00	120,00
Csatlakoztatható beltéri egység (max.)	db	64	64	64	64	64



KÜLTÉRI EGYSÉG		MMY-AP4416FT8P-E	MMY-AP4616FT8P-E	MMY-AP4816FT8P-E	MMY-AP5016FT8P-E	MMY-AP5216FT8P-E	MMY-AP5416FT8P-E
Teljesítménykód	HP	44	46	48	50	52	54
Kombinált egységek		16 + 14 + 14	18 + 14 + 14	18 + 16 + 14	18 + 18 + 14	18 + 18 + 16	18 + 18 + 18
Hűtőtéljesítmény	kW ❄️	125,00	130,40	135,40	140,80	145,80	151,20
Fűtőtéljesítmény	kW 🔥	125,00	130,40	135,40	140,80	145,80	151,20
Csatlakoztatható beltéri egység (max.)	db	64	64	64	64	64	64



**SHRMe KÜLTÉRI EGYSÉG KOMBINÁCIÓK**

KÜLTÉRI EGYSÉG		MMY-AP2216FT8P-E	MMY-AP2416FT8P-E	MMY-AP2616FT8P-E
Teljesítménykód	HP	22	24	26
Kombinált egységek		12 + 10	14 + 10	14 + 12
Hűtőtéljesítmény	kW ❄️	61,50	68,00	73,50
Teljesítményfelvétel (min./névl./max.)	kW ❄️	17,71	20,66	22,45
Részterheléses hatásfok @ 80%/60%/40%	W/W ❄️	4,4 - 5,7 - 7,5	4,2 - 5,3 - 7,0	4,2 - 5,3 - 6,5
SEER hatásfok	❄️	5,99	5,81	5,77
Fűtőtéljesítmény	kW ❄️	61,50	68,00	73,50
Teljesítményfelvétel (min./névl./max.)	kW ❄️	15,75	17,55	19,20
Részterheléses hatásfok @ 80%/60%/40%	W/W ❄️	4,7 - 5,3 - 5,6	4,7 - 5,4 - 5,5	4,6 - 5,3 - 5,5
SCOP hatásfok	❄️	3,63	3,56	3,63
Légszállítás	m³/h	12200+9700	12200+9700	2x 12200
Folyadékoldali vezeték-Ø	mm (coll)	19,1 (¾)	19,1 (¾)	22,2 (7/8)
Szívóoldali vezeték-Ø	mm (coll)	34,9 (1 3/8)	34,9 (1 3/8)	34,9 (1 3/8)
Vezeték-Ø, forró gáz	mm (coll)	28,6 (1 1/8)	28,6 (1 1/8)	28,6 (1 1/8)
Vezeték-Ø, olajkiegyenlítés	mm (coll)	9,5 (3/8)	9,5 (3/8)	9,5 (3/8)
Hangnyomásszint (alacsony/közepes/magas)	dB(A) ❄️	63,0	64,0	64,5
Hangnyomásszint (alacsony/közepes/magas)	dB(A) ❄️	65,0	66,0	66,5
Hangteljesítményszint	dB(A) ❄️	83,5	84,0	84,0
Hangteljesítményszint	dB(A) ❄️	85,5	86,0	86,0
Tápfeszültség	V/F+MHz	380-415/3/50	380-415/3/50	380-415/3/50
Súly	kg	316+263	316+263	2x 316

KÜLTÉRI EGYSÉG		MMY-AP2816FT8P-E	MMY-AP3016FT8P-E	MMY-AP3216FT8P-E
Teljesítménykód	HP	28	30	32
Kombinált egységek		14 + 14	16 + 14	18 + 14
Hűtőtéljesítmény	kW ❄️	80,00	85,00	90,40
Teljesítményfelvétel (min./névl./max.)	kW ❄️	25,40	26,60	27,80
Részterheléses hatásfok @ 80%/60%/40%	W/W ❄️	4,0 - 5,1 - 6,3	4,1 - 5,3 - 6,7	4,0 - 5,2 - 6,5
SEER hatásfok	❄️	5,61	5,67	5,77
Fűtőtéljesítmény	kW ❄️	80,00	85,00	90,40
Teljesítményfelvétel (min./névl./max.)	kW ❄️	21,00	22,70	24,40
Részterheléses hatásfok @ 80%/60%/40%	W/W ❄️	4,7 - 5,3 - 5,4	4,5 - 5,2 - 5,4	4,4 - 5,0 - 5,3
SCOP hatásfok	❄️	3,57	3,54	3,58
Légszállítás	m³/h	2x 12200	17300+12200	17300+12200
Folyadékoldali vezeték-Ø	mm (coll)	22,2 (7/8)	22,2 (7/8)	22,2 (7/8)
Szívóoldali vezeték-Ø	mm (coll)	34,9 (1 3/8)	34,9 (1 3/8)	34,9 (1 3/8)
Vezeték-Ø, forró gáz	mm (coll)	28,6 (1 1/8)	28,6 (1 1/8)	28,6 (1 1/8)
Vezeték-Ø, olajkiegyenlítés	mm (coll)	9,5 (3/8)	9,5 (3/8)	9,5 (3/8)
Hangnyomásszint (alacsony/közepes/magas)	dB(A) ❄️	66,5	65,0	65,0
Hangnyomásszint (alacsony/közepes/magas)	dB(A) ❄️	67,5	66,5	66,5
Hangteljesítményszint	dB(A) ❄️	84,5	85,5	85,5
Hangteljesítményszint	dB(A) ❄️	86,5	87,0	87,0
Tápfeszültség	V/F+MHz	380-415/3/50	380-415/3/50	380-415/3/50
Súly	kg	2x 316	377+316	377+316

## SHRMe KÜLTÉRI EGYSÉG KOMBINÁCIÓK

KÜLTÉRI EGYSÉG		MMY-AP3416FT8P-E	MMY-AP3616FT8P-E	MMY-AP3816FT8P-E
Teljesítménykód	HP	34	36	38
Kombinált egységek		18 + 16	18 + 18	20 + 18
Hűtőtéljesítmény	kW ❄️	95,40	100,80	106,40
Teljesítményfelvétel (min./névl./max.)	kW ❄️	29,90	32,00	34,60
Részterheléses hatások @ 80%/60%/40%	W/W ❄️	4,1 - 5,4 - 6,9	4,4 - 5,6 - 7,3	3,9 - 4,9 - 6,1
SEER hatások	❄️	5,81	5,89	5,76
Fűtőtéljesítmény	kW 🔥	95,40	100,80	106,40
Teljesítményfelvétel (min./névl./max.)	kW 🔥	25,90	27,40	29,60
Részterheléses hatások @ 80%/60%/40%	W/W 🔥	4,3 - 4,9 - 5,2	4,3 - 4,8 - 5,2	4,2 - 4,7 - 5,1
SCOP hatások	🔥	3,55	3,59	3,59
Légszállítás	m³/h	2x 17300	2x 17300	17900 + 17300
Folyadékoldali vezeték-Ø	mm (coll)	22,2 (7/8)	22,2 (7/8)	22,2 (7/8)
Szívóoldali vezeték-Ø	mm (coll)	34,9 (1 3/8)	41,3 (1 5/8)	41,3 (1 5/8)
Vezeték-Ø, forró gáz	mm (coll)	28,6 (1 1/8)	34,9 (1 3/8)	34,9 (1 3/8)
Vezeték-Ø, olajkiegyenlítés	mm (coll)	9,5 (3/8)	9,5 (3/8)	9,5 (3/8)
Hangnyomásszint (alacsony/közepes/magas)	dB(A) ❄️	64,5	64,5	64,5
Hangnyomásszint (alacsony/közepes/magas)	dB(A) 🔥	65,5	65,5	65,5
Hangteljesítményszint	dB(A) ❄️	86,5	86,4	86,5
Hangteljesítményszint	dB(A) 🔥	87,5	87,5	87,5
Tápfeszültség	V/F+N/Hz	380-415/3/50	380-415/3/50	380-415/3/50
Súly	kg	2x 377	2x 377	2x 377

KÜLTÉRI EGYSÉG		MMY-AP4016FT8P-E	MMY-AP4216FT8P-E	MMY-AP4416FT8P-E
Teljesítménykód	HP	40	42	44
Kombinált egységek		20 + 20	14 + 14 + 14	16 + 14 + 14
Hűtőtéljesítmény	kW ❄️	112,00	120,00	125,00
Teljesítményfelvétel (min./névl./max.)	kW ❄️	37,20	38,10	39,30
Részterheléses hatások @ 80%/60%/40%	W/W ❄️	3,7 - 4,6 - 5,7	4,0 - 5,1 - 6,3	4,1 - 5,2 - 6,5
SEER hatások	❄️	5,64	5,61	5,65
Fűtőtéljesítmény	kW 🔥	112,00	120,00	125,00
Teljesítményfelvétel (min./névl./max.)	kW 🔥	31,80	31,50	33,20
Részterheléses hatások @ 80%/60%/40%	W/W 🔥	4,1 - 4,6 - 5,0	4,7 - 5,3 - 5,4	4,6 - 5,2 - 5,4
SCOP hatások	🔥	3,59	3,57	3,55
Légszállítás	m³/h	2x 17900	3x 12200	17300 + 12200 + 12200
Folyadékoldali vezeték-Ø	mm (coll)	22,2 (7/8)	22,2 (7/8)	22,2 (7/8)
Szívóoldali vezeték-Ø	mm (coll)	41,3 (1 5/8)	41,3 (1 5/8)	41,3 (1 5/8)
Vezeték-Ø, forró gáz	mm (coll)	34,9 (1 3/8)	34,9 (1 3/8)	34,9 (1 3/8)
Vezeték-Ø, olajkiegyenlítés	mm (coll)	9,5 (3/8)	9,5 (3/8)	9,5 (3/8)
Hangnyomásszint (alacsony/közepes/magas)	dB(A) ❄️	64,5	67,0	66,5
Hangnyomásszint (alacsony/közepes/magas)	dB(A) 🔥	65,5	69,0	68,5
Hangteljesítményszint	dB(A) ❄️	86,5	86,0	87,0
Hangteljesítményszint	dB(A) 🔥	87,5	88,0	88,5
Tápfeszültség	V/F+N/Hz	380-415/3/50	380-415/3/50	380-415/3/50
Súly	kg	2x 377	3x 316	377+316+316

KÜLTÉRI EGYSÉG		MMY-AP4616FT8P-E	MMY-AP4816FT8P-E	MMY-AP5016FT8P-E
Teljesítménykód	HP	46	48	50
Kombinált egységek		18 + 14 + 14	18 + 16 + 14	18 + 18 + 14
Hűtőtéljesítmény	kW ❄️	130,40	135,40	140,80
Teljesítményfelvétel (min./névl./max.)	kW ❄️	41,40	41,70	43,80
Részterheléses hatások @ 80%/60%/40%	W/W ❄️	4,0 - 5,1 - 6,5	4,1 - 5,3 - 6,7	4,0 - 5,2 - 6,6
SEER hatások	❄️	5,72	5,77	5,83
Fűtőtéljesítmény	kW ❄️	130,40	135,40	140,80
Teljesítményfelvétel (min./névl./max.)	kW ❄️	34,70	36,60	38,10
Részterheléses hatások @ 80%/60%/40%	W/W ❄️	4,5 - 5,1 - 5,3	4,4 - 5,0 - 5,3	4,4 - 4,9 - 5,2
SCOP hatások	❄️	3,58	3,56	3,59
Légszállítás	m³/h	17300 + 12200 + 12200	17300 + 17300 + 12200	17300 + 17300 + 12200
Folyadékoldali vezeték-Ø	mm (coll)	22,2 (7/8)	22,2 (7/8)	22,2 (7/8)
Szívóoldali vezeték-Ø	mm (coll)	41,3 (1 5/8)	41,3 (1 5/8)	41,3 (1 5/8)
Vezeték-Ø, forró gáz	mm (coll)	34,9 (1 3/8)	34,9 (1 3/8)	34,9 (1 3/8)
Vezeték-Ø, olajkiegyenlítés	mm (coll)	9,5 (3/8)	9,5 (3/8)	9,5 (3/8)
Hangnyomásszint (alacsony/közepes/magas)	dB(A) ❄️	66,5	66,5	66,5
Hangnyomásszint (alacsony/közepes/magas)	dB(A) ❄️	68,5	68,0	68,0
Hangteljesítményszint	dB(A) ❄️	87,0	87,5	87,5
Hangteljesítményszint	dB(A) ❄️	88,5	88,5	88,5
Tápfeszültség	V/F+N/Hz	380-415/3/50	380-415/3/50	380-415/3/50
Súly	kg	377+316+316	377+377+316	377+377+316

KÜLTÉRI EGYSÉG		MMY-AP5216FT8P-E	MMY-AP5416FT8P-E
Teljesítménykód	HP	52	54
Kombinált egységek		18 + 18 + 16	18 + 18 + 18
Hűtőtéljesítmény	kW ❄️	145,80	151,20
Teljesítményfelvétel (min./névl./max.)	kW ❄️	45,90	48,00
Részterheléses hatások @ 80%/60%/40%	W/W ❄️	4,1 - 5,4 - 6,8	4,4 - 5,7 - 7,2
SEER hatások	❄️	5,84	5,89
Fűtőtéljesítmény	kW ❄️	145,80	151,20
Teljesítményfelvétel (min./névl./max.)	kW ❄️	39,60	41,10
Részterheléses hatások @ 80%/60%/40%	W/W ❄️	4,3 - 4,9 - 5,2	4,3 - 4,8 - 5,2
SCOP hatások	❄️	3,56	3,59
Légszállítás	m³/h	3x 17300	3x 17300
Folyadékoldali vezeték-Ø	mm (coll)	22,2 (7/8)	22,2 (7/8)
Szívóoldali vezeték-Ø	mm (coll)	41,3 (1 5/8)	41,3 (1 5/8)
Vezeték-Ø, forró gáz	mm (coll)	34,9 (1 3/8)	34,9 (1 3/8)
Vezeték-Ø, olajkiegyenlítés	mm (coll)	9,5 (3/8)	9,5 (3/8)
Hangnyomásszint (alacsony/közepes/magas)	dB(A) ❄️	66,0	66,0
Hangnyomásszint (alacsony/közepes/magas)	dB(A) ❄️	67,0	67,0
Hangteljesítményszint	dB(A) ❄️	88,0	88,0
Hangteljesítményszint	dB(A) ❄️	89,0	89,0
Tápfeszültség	V/F+N/Hz	380-415/3/50	380-415/3/50
Súly	kg	3x 377	3x 377

# SHRM

SUPER HEAT RECOVERY MULTI  
ADVANCE

Az új SHRM Advance a vezető megoldás a kereskedelmi alkalmazások fűtésének, hűtésének és melegvíz-készítésének alacsony globális felmelegedési potenciálú R32 hűtőközeggel történő biztosítására.

## ➤ Prémium kényelem

Bízzon az intelligens VRF vezérlés-technológiában a hűtőközeg-áramlás precíz kezelése érdekében.

## ➤ Rendkívül hatékony

Kiváló teljesítménymutatók hűtési és fűtési üzem esetén

## ➤ Kiváló alkalmazkodóképesség

3 csöves, ill. 2 csöves üzemhez konfigurálható szóló modul

## ➤ Rugalmasan telepíthető

Akár 80 Pa statikus nyomású ventilátoregység

## ➤ Hővisszanyerés

Energiaátvitel a hűtött és fűtött zónák között

## ➤ Egyszerű karbantartás

Intelligens eszközök a rendszeradatokhoz való hozzáféréshez, számítógépen vagy okostelefonon keresztül NFC segítségével.



## TOSHIBA kettős forgódugattyús kompresszor folyadékbefecskendezési technológiával

A rendszer legfőbb elemét, a rendkívül hatékony TOSHIBA kettős forgódugattyús kompresszort úgy terveztük, hogy tökéletesen megfeleljen az R32 feltételeinek.



Nagy teljesítmény



Széles üzemi tartomány



Alacsony hűtőközegigény



Zaj- és rezgésszegény



Gyémántszerű bevonat



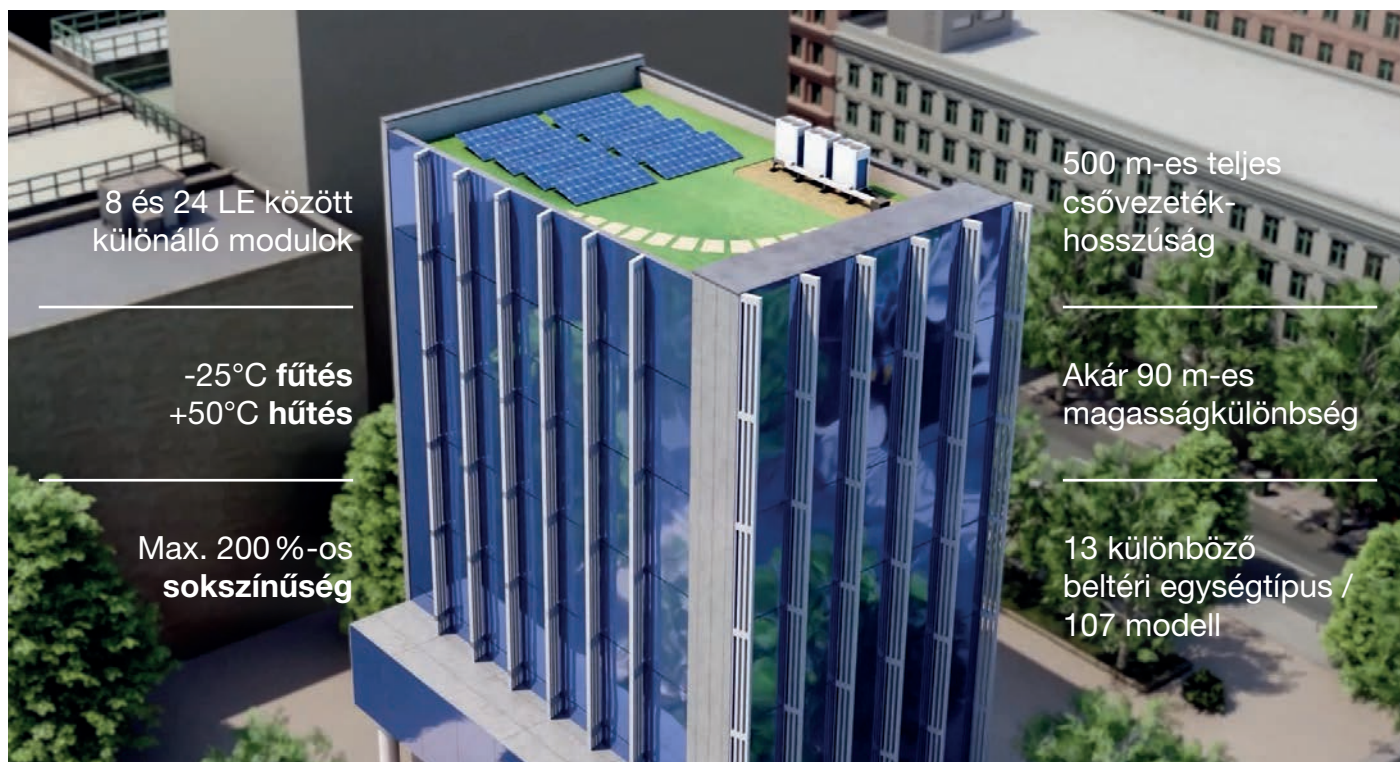
Folyadékbefecskendezési technológia





## Széles alkalmazási spektrum

A TOSHIBA esetében az alacsony CO<sub>2</sub>-kibocsátású termékek kéz a kézben járnak a magas műszaki mércékkel. Az SHRM Advance jelentése: maximális projektlefedettség a rendszer maximális rugalmassága által.



8 és 24 LE között  
különálló modulok

-25°C fűtés  
+50°C hűtés

Max. 200 %-os  
sokszínűség

500 m-es teljes  
csővezeték-  
hosszúság

Akár 90 m-es  
magasságkülönbség

13 különböző  
belső egység típus /  
107 modell

## Nagy osztódoboz választék

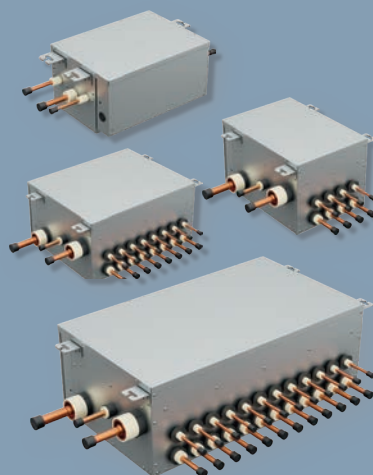
Rugalmasan tervezhetőek és egyszerűen telepíthetőek.

1, 4, 8 vagy 12 portos  
osztódobozok

Akár 10  
belső egység  
portonként

Akár 18 kW  
portonként

PMV technológia



Multi Port osztódobozok  
esetén < 300 mm  
magasság

Akár 50 m  
vezeték hossz

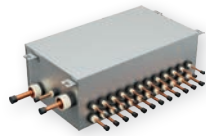
Beépített  
Elzárószelepek

# TOSHIBA R32 koncepció



## TCB-LD1UPE

Hűtőközegszivárgás-érzékelő



## RBM-Y\_1FUxPE

PMV osztódobozok elzáró funkcióval SHRMA egységhez 3 csöves üzem esetén



## RBM-SV\_1HUPE

PMV doboz elzáró funkcióval SHRMA egységhez 2 csöves üzem esetén



## TCB-BT1UPE

Akkumulátorkészlet az elzáró funkció biztosításához áramszünet esetén is (IEC 603353-2-40 szerint)

➤ A TOSHIBA biztonsági koncepcióját független tanúsító szervezet tanúsította az IEC60335-2-40 (Ed.6) szabvány szerint.

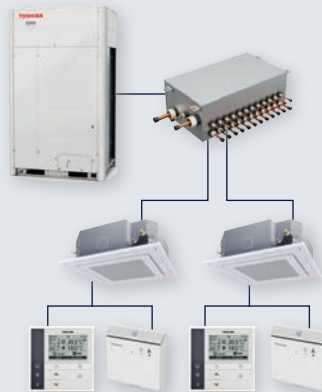
## Rendszerkonfigurációs példák

### 3 csöves rendszer nagy helyiségekhez

- 12 strang csupán egyetlen osztódobozzal lehetséges

Szivárgás esetén:

- Hallható és látható riasztás az érintett szivárgásérzékelőn
- Hibakód a távirányítókon
- Bekapcsol a kiszivattyúzási funkció



### 2 csöves rendszer kicsi, különálló helyiségekhez

- Elzáródoboz 1–10 készülékhez strangonként

Szivárgás esetén:

- Hallható és látható riasztás az érintett szivárgásérzékelőn
- Hibakód a távirányítókon
- Bekapcsol a leszivattyúzási funkció
- Az érintett terület szelektív leválasztása



*Minden épületkonfiguráció esetén egyedileg alkalmazható, egyszerű biztonsági koncepció.*

## Osztódobozok és kiegészítők

Cikkszám	Leírás	Portok	Max. beltéri egységek	Cikkszám	Leírás
RBM-Y1121FUPE		1	5		
RBM-Y1801FUPE	Osztódoboz Single Port	1	10	Szivárgásérzékelő TCB-LD1UPE	<ul style="list-style-type: none"> <li>➤ Különálló</li> <li>➤ Áramellátás a beltéri egységen keresztül</li> <li>➤ Az érzékelő 10 éves élettartama</li> </ul>
RBM-Y2801FUPE		1	10		
RBM-Y1801FU4PE		4	40	Elzáródoboz RBM-SV_HUPE	<ul style="list-style-type: none"> <li>➤ A szivárgó beltéri egységek fő hűtőkörzeteiről történő leválasztására</li> <li>➤ Csak 2 csöves üzem esetén szükséges, mivel minden osztódoboz tartalmaz elzáró-szelepet.</li> </ul>
RBM-Y1801FU8PE	Osztódoboz Multi Port	8	80		
RBM-Y1801FU12PE		12	120		
				Akkumulátor TCB-BT1UPE	<ul style="list-style-type: none"> <li>➤ Biztosítja az elzáró funkciót áramszünet esetén is</li> <li>➤ 5 éves élettartam</li> <li>➤ Az osztódobozba vagy az elzáródobozba történő telepítéshez</li> </ul>

**100%-os tervezési biztonság** a SELECTION TOOL szoftverrel való egyszerű rendszertervezésnek köszönhetően

## Vezérlők

Vezetékes távirányító		Központi távirányító		Átjárók	
Standard távirányító RBC-ASCU11-E	Komfort távirányító RBC-AMSU51-ES	Központi távirányító TCB-SC640U-E	Smart Manager TOUCH BMS-CT2560U-E	BACnet® átjáró BMS-IFBN1280U-E	Modbus® átjáró BMS-IFMB1280U-E

# Maximális hatékonyság

A maximális hatékonyság a TOSHIBA vállalati filozófiájának része. Az SHRM Advance jelentős energiamegtakarítást kínál, és ezáltal gondoskodik a kisebb CO<sub>2</sub>-lábnymról. Az olyan beépített technológiák, mint a folyadékbefecskendezés, a kettős forgódugattyús kompresszor, a nagyméretű hőcserélő és az intelligens VRF szabályozás segít a verhetetlen energiahatékonyság elérésében szezonális üzemmódban.

<b>FŰTÉS</b>	<b>SCOP</b>	akár <b>4,6</b>
	<b>ηs H</b>	akár <b>183 %</b>
<b>HŰTÉS</b>	<b>SCOP</b>	akár <b>8,9</b>
	<b>ηs K</b>	akár <b>353 %</b>



A 3 csöves üzemben megvalósítható hővisszanyerés hozzájárul az első osztályú általános energiahatékonysághoz azáltal, hogy a hűtött zónák hőenergiáját a fűtött zónákban használja fel.



## Hűtőközeg-osztódoboz – single port

TARTOZÉKOK	PORTOK SZÁMA (LEFOLYÓK) (DB)	CSATLAKOZTATHATÓ TELJESÍTMÉNY (KW)	MAX. CSATLAKOZTATHATÓ BELTÉRI EGYSÉGEK (DB)	MÉRETEK (MA x SZ x MÉ) (MM)	SÚLY (KG)
<b>RBM-Y1121FUPE</b>	1	< 11,4	6	206 x 385 x 282	11
<b>RBM-Y1801FUPE</b>	1	11,4 - 18,2	10	206 x 385 x 282	11
<b>RBM-Y2801FUPE</b>	1	18,2 - 28,5	16	206 x 385 x 282	11

## Hűtőközeg-osztódoboz – multi port

TARTOZÉKOK	PORTOK SZÁMA (LEFOLYÓK) (DB)	CSATLAKOZTATHATÓ TELJESÍTMÉNY (KW)	MAX. CSATLAKOZTATHATÓ BELTÉRI EGYSÉGEK (DB)	MÉRETEK (MA x SZ x MÉ) (MM)	SÚLY (KG)
<b>RBM-Y1801FU4PE</b>	4	< 73,0	4 x 10	293 x 338 x 468	22
<b>RBM-Y1801FU8PE</b>	8	< 109,4	8 x 10	293 x 578 x 468	36
<b>RBM-Y1801FU12PE</b>	12	< 109,4	12 x 10	293 x 818 x 468	50

## Elzárószelep-készlet

TARTOZÉKOK	PORTOK SZÁMA (LEFOLYÓK) (DB)	CSATLAKOZTATHATÓ TELJESÍTMÉNY (KW)	MAX. CSATLAKOZTATHATÓ BELTÉRI EGYSÉGEK (DB)	MÉRETEK (MA x SZ x MÉ) (MM)	SÚLY (KG)
<b>RBM-SV1121HUPE</b>	1	< 11,4	6	206 x 385 x 282	10
<b>RBM-SV1801HUPE</b>	1	11,4 - 18,2	10	206 x 385 x 282	10
<b>RBM-SV6701HUPE</b>	1	18,2 - 68,4/92,3	16	216 x 385 x 282	12
<b>TCB-BT1UPE</b>	Akkumulátorkészlet elzárószelepphez és áramlási dobozhoz - SHRMa / MINi SMMS R32				
<b>TCB-LD1UPE</b>	Szivárgásérzékelő - SHRMa / MINi SMMS R32				

# SHRMa kültéri egységek



- Különálló kültéri egységek 24 LE-ig (67 kW)
- Használható R32 hűtőközeghez 2 vagy 3 csöves üzemben
- Átfogó és egyszerű biztonsági koncepció
- SEER hatékonysági érték: 8,9-ig – SCOP hatékonysági érték: 4,6-ig
- Vezérlők: helyi vezetékes vagy infravörös, központi és / vagy BMS-en keresztül
- Nem tartjuk készleten – szállítási idő kérésre
- Kapható 2023 nyarától

KÜLTÉRI EGYSÉG		MMY-SUG0801MT8P-E	MMY-SUG1001MT8P-E	MMY-SUG1201MT8P-E	MMY-SUG1401MT8P-E
Teljesítménykód	HP	8	10	12	14
Hűtőtelteljesítmény	kW ❄️	22,40	28,00	33,50	40,00
Teljesítményfelvétel (min./névl./max.)	kW ❄️	5,13	6,83	8,88	12,00
Részterheléses hatások @ 80%/60%/40%	W/W ❄️	-	-	-	-
SEER hatások	❄️	8,90	8,69	8,23	8,08
Üzemi áram	A ❄️	9,14	11,50	14,20	18,90
Fűtőtelteljesítmény	kW 🔥	22,40	28,00	33,50	40,00
Teljesítményfelvétel (min./névl./max.)	kW 🔥	4,96	6,22	7,64	10,30
Részterheléses hatások @ 80%/60%/40%	W/W 🔥	-	-	-	-
SCOP hatások	🔥	4,44	4,67	4,62	4,30
Üzemi áram	A 🔥	8,95	10,60	12,50	16,30
Légszállítás	m³/h	9900	10500	11700	11880
Külső statikus nyomás	Pa	80	80	80	80
Hangnyomásszint (alacsony/közepes/magas)	dB(A) ❄️	53	55	58	58
Hangnyomásszint (alacsony/közepes/magas)	dB(A) 🔥	56	58	62	63
Hangteljesítményszint	dB(A) ❄️	74	75	79	79
Hangteljesítményszint	dB(A) 🔥	77	78	82	84
Kompresszor típusa		Twin-Rotary	Twin-Rotary	Twin-Rotary	Twin-Rotary
Folyadékoldali vezeték-Ø	mm (coll)	12,7 (½)	12,7 (½)	12,7 (½)	12,7 (½)
Szívóoldali vezeték-Ø	mm (coll)	19,1 (¾)	22,2 (7/8)	22,2 (7/8)	28,6 (1 1/8)
Vezeték-Ø, forró gáz	mm (coll)	15,9 (5/8)	19,1 (¾)	19,1 (¾)	22,2 (7/8)
Vezeték-Ø, olajkiegyenlítés	mm (coll)	-	-	-	-
Üzemi terület külső hőmérséklete (min.-max.)	°C ❄️	-15 / +50	-15 / +50	-15 / +50	-15 / +50
Üzemi terület külső hőmérséklete (min.-max.)	°C 🔥	-25 / +15,5	-25 / +15,5	-25 / +15,5	-25 / +15,5
Tápfeszültség	V/F+N/Hz	380-415/3/50	380-415/3/50	380-415/3/50	380-415/3/50
Ajánlott biztosíték	A	3x 20	3x 32	3x 32	3x 40
Vezetékhoossz (max.)	m	190	190	190	190
Magasságkülönbség (max.)	m	40/90	40/90	40/90	40/90
Hűtőközeg		R32	R32	R32	R32
Hűtőközeg töltetmennyisége	kg	6,00	6,00	6,00	6,00
Méret (Ma x Sz x Mé)	mm	1690 x 990 x 780	1690 x 990 x 780	1690 x 990 x 780	1690 x 990 x 780
Súly	kg	232	232	232	232

TARTOZÉKOK	LEÍRÁS
<b>RBM-FGUS1P-E</b>	Lamellavédő készlet SMMSu és SHRMa kültéri egységekhez - 8 - 14 lóerős burkolat





## SHRMa kültéri egységek

KÜLTÉRI EGYSÉG		MMY-SUG1601MT8P-E	MMY-SUG1801MT8P-E	MMY-SUG2001MT8P-E	MMY-SUG2201MT8P-E	MMY-SUG2401MT8P-E
Teljesítménykód	HP	16	18	20	22	24
Hűtőtelteljesítmény	kW ❄️	45,00	50,40	56,00	61,50	67,00
Teljesítményfelvétel (min./névl./max.)	kW ❄️	12,20	14,80	15,50	18,20	24,30
Részterheléses hatásfok @ 80%/60%/40%	W/W ❄️	-	-	-	-	-
SEER hatásfok	❄️	8,64	8,32	8,29	7,88	6,66
Üzemi áram	A ❄️	21,10	24,80	25,40	29,20	38,10
Fűtőtelteljesítmény	kW 🔥	45,00	50,40	56,00	61,50	67,00
Teljesítményfelvétel (min./névl./max.)	kW 🔥	11,10	14,00	14,30	16,10	19,50
Részterheléses hatásfok @ 80%/60%/40%	W/W 🔥	-	-	-	-	-
SCOP hatásfok	🔥	4,65	4,49	4,29	4,26	4,04
Üzemi áram	A 🔥	19,90	23,80	23,60	26,10	30,90
Légszállítás	m³/h	15300	16800	15900	16500	16800
Külső statikus nyomás	Pa	80	80	80	80	80
Hangnyomásszint (alacsony/közepes/magas)	dB(A) ❄️	60	61	63	64	64
Hangnyomásszint (alacsony/közepes/magas)	dB(A) 🔥	64	67	67	67	69
Hangteljesítményszint	dB(A) ❄️	83	84	85	86	86
Hangteljesítményszint	dB(A) 🔥	87	89	89	90	91
Kompresszor típusa		Twin-Rotary	Twin-Rotary	Twin-Rotary	Twin-Rotary	Twin-Rotary
Folyadékoldali vezeték-Ø	mm (coll)	15,9 (5/8)	15,9 (5/8)	15,9 (5/8)	15,9 (5/8)	15,9 (5/8)
Szívóoldali vezeték-Ø	mm (coll)	28,6 (1 1/8)	28,6 (1 1/8)	28,6 (1 1/8)	28,6 (1 1/8)	28,6 (1 1/8)
Vezeték-Ø, forró gáz	mm (coll)	22,2 (7/8)	22,2 (7/8)	22,2 (7/8)	22,2 (7/8)	22,2 (7/8)
Vezeték-Ø, olajkiegyenlítés	mm (coll)	-	-	-	-	-
Üzemi terület külső hőmérséklete (min.-max.)	°C ❄️	-15 / +50	-15 / +50	-15 / +50	-15 / +50	-15 / +50
Üzemi terület külső hőmérséklete (min.-max.)	°C 🔥	-25 / +15,5	-25 / +15,5	-25 / +15,5	-25 / +15,5	-25 / +15,5
Tápfeszültség	V/F+N/Hz	380-415/3/50	380-415/3/50	380-415/3/50	380-415/3/50	380-415/3/50
Ajánlott biztosíték	A	3x 40	3x 50	3x 50	3x 63	3x 80
Vezetékhozz (max.)	m	190	190	190	190	190
Magasságkülönbség (max.)	m	40/90	40/90	40/90	40/90	40/90
Hűtőközeg		R32	R32	R32	R32	R32
Hűtőközeg töltetmennyisége	kg	9,00	9,00	9,00	9,00	9,00
Méretek (Ma x Sz x Mé)	mm	1690 x 1290 x 780	1690 x 1290 x 780	1690 x 1290 x 780	1690 x 1290 x 780	1690 x 1290 x 780
Súly	kg	329	329	361	361	361

**TARTOZÉKOK**
**LEÍRÁS**
**RBM-FGUM1P-E**

Lamellavédő készlet SMMSu és SHRMa kültéri egységekhez - 16 - 24 lóerős burkolat

# Áramfelvétel + biztosíték

TÍPUS	Üzemi áram (max.)	Üzemi áram (névl.)	Teljesítményfelvétel (min./névl./max.)	Teljesítményfelvétel (min./névl./max.)	Ajánlott biztosíték	Tápfeszültség	Ajánlott típusú tápvezeték	Kommunikációs vezeték
	A	A	kW ❄️	kW ⚡️	A	V/F+N/Hz		
<b>SMMSu</b>								
MMY-MUP0801HT8P-E	17	9,20 / 8,60	5,64	5,28	3x 20	380-415/3/50	H07RN-F 5G4,0	YSLCY 2x1,5
MMY-MUP1001HT8P-E	23	13,40 / 11,50	8,36	7,20	3x 32	380-415/3/50	H07RN-F 5G4,0	YSLCY 2x1,5
MMY-MUP1201HT8P-E	27	16,00 / 12,10	10,34	7,77	3x 32	380-415/3/50	H07RN-F 5G4,0	YSLCY 2x1,5
MMY-MUP1401HT8P-E	31	22,60 / 15,50	14,55	10,00	3x 40	380-415/3/50	H07RN-F 5G4,0	YSLCY 2x1,5
MMY-MUP1601HT8P-E	34	21,60 / 18,30	14,06	11,94	3x 40	380-415/3/50	H07RN-F 5G6,0	YSLCY 2x1,5
MMY-MUP1801HT8P-E	38	24,40 / 19,30	15,90	12,54	3x 50	380-415/3/50	H07RN-F 5G6,0	YSLCY 2x1,5
MMY-MUP2001HT8P-E	40	27,70 / 22,90	18,01	14,93	3x 50	380-415/3/50	H07RN-F 5G6,0	YSLCY 2x1,5
MMY-MUP2201HT8P-E	57	31,40 / 24,80	20,43	16,18	3x 63	380-415/3/50	H07RN-F 5G6,0	YSLCY 2x1,5
MMY-MUP2401HT8P-E1	60	37,10 / 29,10	24,19	18,98	3x 80	380-415/3/50	H07RN-F 5G10,0	YSLCY 2x1,5
<b>MiNi SMMS R32</b>								
MCY-MUG0401HSW-E	-	-	2,92	2,38	16	220-240/1/50	H07RN-F 3G4,0	YSLCY 2x1,5
MCY-MUG0501HSW-E	-	-	3,73	2,95	20	220-240/1/50	H07RN-F 3G4,0	YSLCY 2x1,5
MCY-MUG0601HSW-E	-	-	4,29	3,36	20	220-240/1/50	H07RN-F 3G4,0	YSLCY 2x1,5
<b>MiNi SMMS Single Fan</b>								
MCY-MHP0406HT-E	26,5	13,80 / 12,80	3,24	2,83	20	220-240/1/50	H07RN-F 3G2,5	YSLCY 2x1,5
MCY-MHP0506HT-E1	28,0	17,90 / 17,50	3,94	3,86	25	220-240/1/50	H07RN-F 3G4,0	YSLCY 2x1,5
<b>MiNi SMMSe 1 fázisú</b>								
MCY-MHP0404HS-E	23,5	13,00 / 12,00	2,83	2,59	20	220-240/1/50	H07RN-F 3G2,5	YSLCY 2x1,5
MCY-MHP0504HS-E	26,5	15,90 / 17,00	3,50	3,75	20	220-240/1/50	H07RN-F 3G2,5	YSLCY 2x1,5
MCY-MHP0604HS-E	28,0	19,20 / 19,30	4,29	4,31	25	220-240/1/50	H07RN-F 3G4,0	YSLCY 2x1,5
<b>MiNi SMMSe 3 fázisú</b>								
MCY-MHP0404HS8-E	12,5	4,50 / 4,20	2,82	2,57	3x 16	380-415/3/50	H07RN-F 5G1,5	YSLCY 2x1,5
MCY-MHP0504HS8-E	12,5	5,40 / 5,80	3,47	3,72	3x 16	380-415/3/50	H07RN-F 5G1,5	YSLCY 2x1,5
MCY-MHP0604HS8-E	12,5	6,70 / 6,60	4,25	4,27	3x 16	380-415/3/50	H07RN-F 5G1,5	YSLCY 2x1,5
MCY-MHP0806HS8-E	-	10,60 / 8,20	6,67	5,20	3x 20	380-415/3/50	H07RN-F 5G4,0	YSLCY 2x1,5
MCY-MHP1006HS8-E	-	14,50 / 10,90	9,34	7,00	3x 25	380-415/3/50	H07RN-F 5G4,0	YSLCY 2x1,5
<b>SHRMe</b>								
MMY-MAP0806FT8P-E	21,5	9,44 / 8,57	5,96	5,40	3x 20	380-415/3/50	H07RN-F 5G2,5	YSLCY 2x1,5
MMY-MAP1006FT8P-E	26,1	12,49 / 11,06	7,98	7,05	3x 20	380-415/3/50	H07RN-F 5G2,5	YSLCY 2x1,5
MMY-MAP1206FT8P-E	31,0	15,46 / 13,80	9,77	8,70	3x 25	380-415/3/50	H07RN-F 5G4,0	YSLCY 2x1,5
MMY-MAP1406FT8P-E	35,8	19,92 / 16,47	12,74	10,50	3x 32	380-415/3/50	H07RN-F 5G6,0	YSLCY 2x1,5
MMY-MAP1606FT8P-E	40,7	21,81 / 19,14	13,93	12,20	3x 32	380-415/3/50	H07RN-F 5G6,0	YSLCY 2x1,5
MMY-MAP1806FT8P-E	44,9	25,10 / 21,49	16,00	13,73	3x 40	380-415/3/50	H07RN-F 5G6,0	YSLCY 2x1,5
MMY-MAP2006FT8P-E	49,3	29,18 / 24,68	18,60	15,91	3x 40	380-415/3/50	H07RN-F 5G6,0	YSLCY 2x1,5
<b>SHRMa</b>								
MMY-SUG0801MT8P-E	-	-	5,13	4,96	3x 20	380-415/3/50	H07RN-F 5G4,0	YSLCY 2x1,5
MMY-SUG1001MT8P-E	-	-	6,83	6,22	3x 32	380-415/3/50	H07RN-F 5G4,0	YSLCY 2x1,5
MMY-SUG1201MT8P-E	-	-	8,88	7,64	3x 32	380-415/3/50	H07RN-F 5G4,0	YSLCY 2x1,5
MMY-SUG1401MT8P-E	-	-	12,00	10,30	3x 40	380-415/3/50	H07RN-F 5G4,0	YSLCY 2x1,5
MMY-SUG1601MT8P-E	-	-	12,20	11,10	3x 40	380-415/3/50	H07RN-F 5G6,0	YSLCY 2x1,5
MMY-SUG1801MT8P-E	-	-	14,80	14,00	3x 50	380-415/3/50	H07RN-F 5G6,0	YSLCY 2x1,5
MMY-SUG2001MT8P-E	-	-	15,50	14,30	3x 50	380-415/3/50	H07RN-F 5G6,0	YSLCY 2x1,5
MMY-SUG2201MT8P-E	-	-	18,20	16,10	3x 63	380-415/3/50	H07RN-F 5G6,0	YSLCY 2x1,5
MMY-SUG2401MT8P-E	-	-	24,30	19,50	3x 80	380-415/3/50	H07RN-F 5G10,0	YSLCY 2x1,5

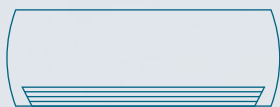
## Hangteljesítményszint / hangnyomás

TÍPUS	Hangteljesítményszint dB(A) ❄️	Hangteljesítményszint dB(A) ❄️	Hangteljesítményszint (éjszakai üzem) dB(A) ❄️	Hangnyomásszint (alacsony/közepes/ magas) dB(A) ❄️	Hangnyomásszint (alacsony/közepes/ magas) dB(A) ❄️	Hangnyomásszint (éjszakai üzem) dB(A) ❄️
<b>SMMSu</b>						
MMY-MUP0801HT8P-E	75	76	-	53	56	50
MMY-MUP1001HT8P-E	77	77	-	55	58	50
MMY-MUP1201HT8P-E	79	81	-	58	62	50
MMY-MUP1401HT8P-E	79	82	-	58	62	53
MMY-MUP1601HT8P-E	83	86	-	60	63	53
MMY-MUP1801HT8P-E	84	89	-	61	67	54
MMY-MUP2001HT8P-E	86	90	-	63	67	54
MMY-MUP2201HT8P-E	86	90	-	63	67	54
MMY-MUP2401HT8P-E1	86	90	-	63	67	54
<b>MiNi SMMS R32</b>						
MCY-MUG0401HSW-E	69	52	-	71	54	-
MCY-MUG0501HSW-E	70	53	-	72	55	-
MCY-MUG0601HSW-E	71	54	-	73	56	-
<b>MiNi SMMS Single Fan</b>						
MCY-MHP0406HT-E	73,0	74,0	-	54	57	50 / 50
MCY-MHP0506HT-E1	73,0	73,0	-	54	58	50 / 50
<b>MiNi SMMSe 1 fázisú</b>						
MCY-MHP0404HS-E	66	69	62 / 65	49	52	46 / 48
MCY-MHP0504HS-E	68	70	62 / 65	50	53	46 / 48
MCY-MHP0604HS-E	68	71	65 / 65	51	54	47 / 49
<b>MiNi SMMSe 3 fázisú</b>						
MCY-MHP0404HS8-E	66,0	67,0	62 / 65	49	52	46 / 48
MCY-MHP0504HS8-E	68,0	69,0	62 / 65	50	53	46 / 48
MCY-MHP0604HS8-E	68,0	70,0	65 / 65	51	54	47 / 49
MCY-MHP0806HS8-E	75	75	67 / 67	58	59	50 / 50
MCY-MHP1006HS8-E	77	77	67 / 67	59	60	50 / 50
<b>SHRMe</b>						
MMY-MAP0806FT8P-E	80,0	82,0	-	59	61	50 / 50
MMY-MAP1006FT8P-E	80,0	82,0	-	59	61	50 / 50
MMY-MAP1206FT8P-E	80,0	82,0	-	60	62	53 / 53
MMY-MAP1406FT8P-E	81,0	83,0	-	62	64	53 / 53
MMY-MAP1606FT8P-E	83,0	84,0	-	61	62	54 / 54
MMY-MAP1806FT8P-E	83,0	84,0	-	61	62	54 / 54
MMY-MAP2006FT8P-E	83,0	84,0	-	61	62	54 / 54
<b>SHRMa</b>						
MMY-SUG0801MT8P-E	74	77	-	53	56	-
MMY-SUG1001MT8P-E	75	78	-	55	58	-
MMY-SUG1201MT8P-E	79	82	-	58	62	-
MMY-SUG1401MT8P-E	79	84	-	58	63	-
MMY-SUG1601MT8P-E	83	87	-	60	64	-
MMY-SUG1801MT8P-E	84	89	-	61	67	-
MMY-SUG2001MT8P-E	85	89	-	63	67	-
MMY-SUG2201MT8P-E	86	90	-	64	67	-
MMY-SUG2401MT8P-E	86	91	-	64	69	-

Hangnyomás éjszakai üzemben: zajcsökkentő modullal – lásd a külső vezérlési opciókat.

# VRF BELTÉRI EGYSÉGEK ÁTTEKINTÉSE

## OLDALFALI KÉSZÜLÉKEK



### HAORI OLDALFALI KÉSZÜLÉK

Hűtőtéljesítmény: 1,7 | 2,2 | 2,8 | 3,6 | 4,5 | 5,6  
minden aktuális VRF kültéri egység



160. oldal

### OLDALFALI KÉSZÜLÉK

Hűtőtéljesítmény: 0,9 | 1,7 | 2,2 | 2,8 | 3,6 | 4,5 |  
5,6 | 7,1 | 8,0 | 9,0 | 10,0  
minden aktuális VRF kültéri egység

162. oldal

## MENNYEZETI KÉSZÜLÉKEK

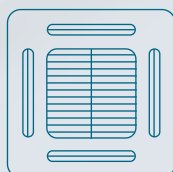


### MENNYEZETI KÉSZÜLÉK

Hűtőtéljesítmény: 4,5 | 5,6 | 7,1 | 8,0 | 11,2 | 14,0 | 16,0  
minden aktuális VRF kültéri egység

166. oldal

## KAZETTÁS KÉSZÜLÉKEK



### 60x60 KESKENY KAZETTÁS KÉSZÜLÉK

Hűtőtéljesítmény: 1,7 | 2,2 | 2,8 | 3,6 | 4,5 | 5,6  
minden aktuális VRF kültéri egység

167. oldal

### 4 UTAS STANDARD KAZETTÁS KÉSZÜLÉK

Hűtőtéljesítmény: 2,8 | 3,6 | 4,5 | 5,6 | 7,1 | 8,0 |  
9,0 | 11,2 | 14,0 | 16,0  
minden aktuális VRF kültéri egység

168. oldal

### 4 UTAS SMART KAZETTÁS KÉSZÜLÉK

Hűtőtéljesítmény: 2,8 | 3,6 | 4,5 | 5,6 | 7,1 | 8,0 |  
9,0 | 11,2 | 14,0 | 16,0  
minden SMMSu kültéri egység

170. oldal

### 2 UTAS KAZETTÁS KÉSZÜLÉK

Hűtőtéljesítmény: 2,2 | 2,8 | 3,6 | 4,5 | 5,6 | 7,1 | 8,0 |  
9,0 | 11,2 | 14,0 | 16,0  
minden aktuális VRF kültéri egység

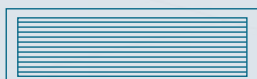
172. oldal

### 1 UTAS LAPOS KAZETTÁS KÉSZÜLÉK

Hűtőtéljesítmény: 0,9 | 1,7 | 2,2 | 2,8 | 3,6  
minden aktuális VRF kültéri egység

174. oldal

## LÉGCSATORNÁS KÉSZÜLÉKEK



### STANDARD LÉGCSATORNÁS KÉSZÜLÉK

Hűtőtéljesítmény: 1,7 | 2,2 | 2,8 | 3,6 | 4,5 | 5,6 |  
7,1 | 8,0 | 9,0 | 11,2 | 14,0 | 16,0  
minden aktuális VRF kültéri egység

176. oldal

### SSD SZUPER LAPOS LÉGCSATORNÁS KÉSZÜLÉK

Hűtőtéljesítmény: 0,9 | 1,7 | 2,2 | 2,8 | 3,6 |  
4,5 | 5,6 | 7,1 | 8,0  
minden aktuális VRF kültéri egység

178. oldal

### MAGASNYOMÁSÚ LÉGCSATORNÁS KÉSZÜLÉK

Hűtőteljesítmény: 5,6 | 7,1 | 8,0 | 11,2 | 14,0 | 16,0 | 22,4 | 28,0  
 minden aktuális VRF kültéri egység

180. oldal

### SMMSE FRISSLEVEGŐS LÉGCSATORNÁS KÉSZÜLÉK

Hűtőteljesítmény: 14,0 | 22,4 | 28,0  
 SMMSu és SMMSe rendszerekhez  
 (kivéve 112-es és 128-as kiviteli méret – kizárólag SMMSu esetén)

182. oldal

### SMMSU FRISSLEVEGŐS LÉGCSATORNÁS KÉSZÜLÉK

Hűtőteljesítmény: 14,0 | 22,4 | 28,0  
 SMMSu és SMMSe rendszerekhez  
 (kivéve 112-es és 128-as kiviteli méret – kizárólag SMMSu esetén)

184. oldal

## ÁLLÓ KÉSZÜLÉKEK



### KONZOLOS KÉSZÜLÉK

Hűtőteljesítmény: 2,2 | 2,8 | 3,6 | 4,5 | 5,6  
 minden aktuális VRF kültéri egység

186. oldal

### BURKOLAT

Hűtőteljesítmény: 2,2 | 2,8 | 3,6 | 4,5 | 5,6 | 7,1  
 minden aktuális VRF kültéri egység

187. oldal

### ÁLLÓ KÉSZÜLÉK

Hűtőteljesítmény: 4,5 | 5,6 | 7,1 | 8,0 | 11,2 | 14,0 | 16,0  
 minden aktuális VRF kültéri egység

188. oldal

## SPECIÁLIS MEGOLDÁSOK



### CSATOLÓMODUL DX-KALORIFERHEZ A TÁVOZÓ LEVEGŐ HŐMÉRSÉKLETÉNEK VEZÉRLÉSÉHEZ

Hűtőteljesítmény: 4,5 – 28,0  
 minden SMMSu standard készülékhez

190. oldal

### CSATOLÓMODUL DX-KALORIFERHEZ 0 – 10 V-OS TELJESÍTMÉNYVEZÉRLÉSHEZ

Hűtőteljesítmény: 16,0 | 22,4 | 28,0  
 SMMSu standard 8 LE és 10 LE készülékhez

190. oldal

### NEXT CSATOLÓMODUL DX-KALORIFERHEZ

Hűtőteljesítmény: akár 56,0  
 minden SMMSu standard készülékhez

192. oldal



### HŐVISSZANYERŐS SZELLŐZTETŐ RENDSZEREK

Fűtőteljesítmény: 4,1 | 6,5 | 8,2  
 MiNi SMMSe, SMMSu standard, SHRMe készülékekhez

194. oldal



### MELEGVÍZ-MODUL, MT (2 ÉS 3 CSÖVES)

Hűtőteljesítmény: 8,0 | 16,0  
 SMMSu, SHRMe készülékekhez

200. oldal

### MELEGVÍZ-MODUL, HT (3 CSÖVES)

Hűtőteljesítmény: 14,0  
 SHRMe készülékhez

201. oldal



# HAORI

VRF alkalmazásokhoz  
2023 nyarától kapható

Coming  
soon



BUSINESS / VRF BE



*Hotel KOWALD Loipersdorf,  
PAMMER GesmbH Kälte-Klima-Technik*

# HAORI oldalfali készülék

- › DESIGN Line innovatív textilborítással
- › Porszűrő, ózonos levegősűrő és Ultra Pure szűrő
- › Tökéletes zajérzékeny alkalmazásokhoz
- › Kivétel nélkül PMV készlettel együtt kell telepíteni!



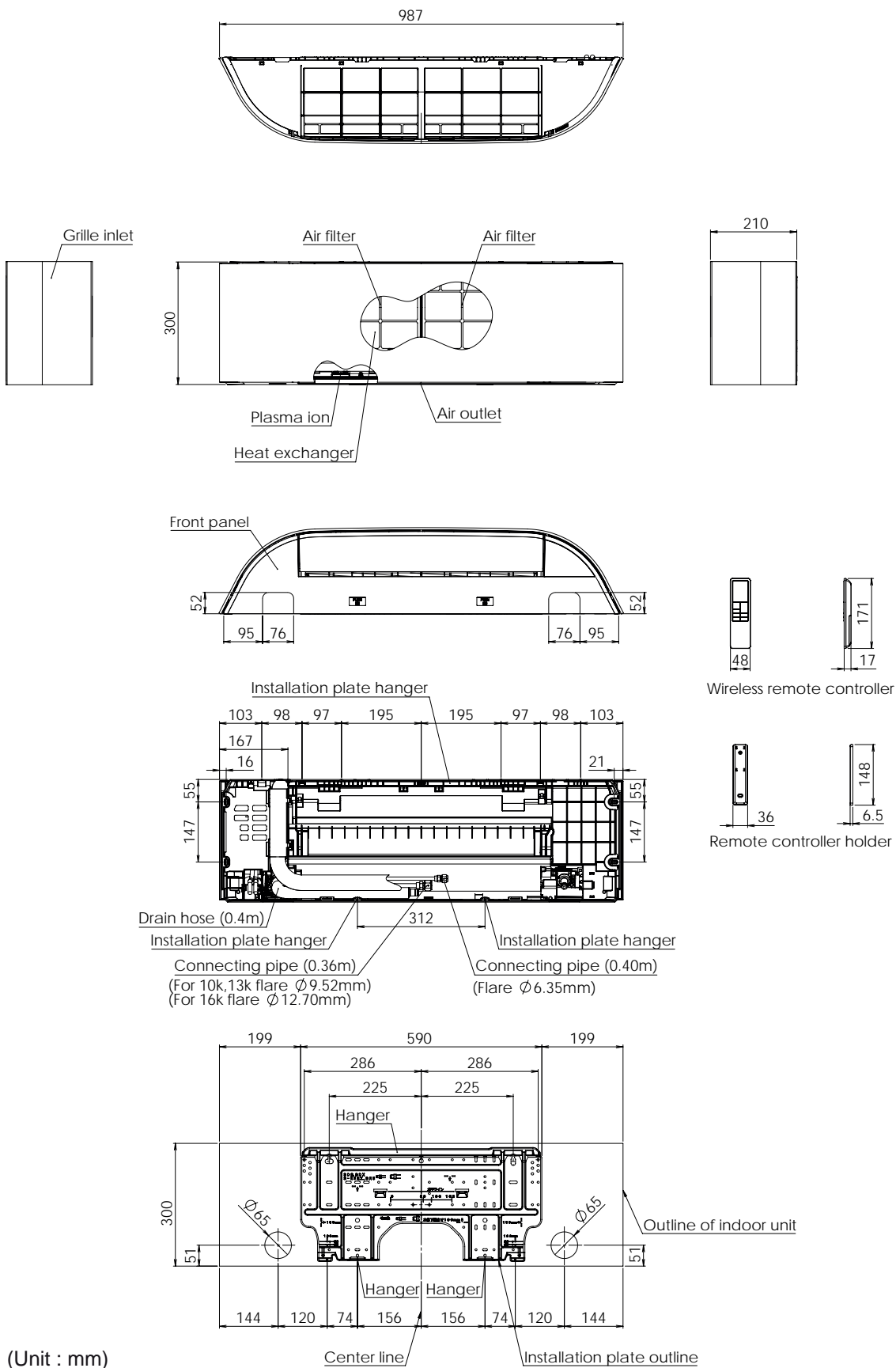
BELTÉRI EGYSÉG		MMK-UP0071DHPL-E	MMK-UP0091DHPL-E	MMK-UP0121DHPL-E	MMK-UP0151DHPL-E	MMK-UP0181DHPL-E
Hűtőteltjesítmény	kW ❄️	2,20	2,80	3,60	4,50	5,60
Fűtőteltjesítmény	kW 🔥	2,50	3,20	4,00	5,00	6,30
Légszállítás	m³/h	300/385/ 480	300/395/ 510	300/410/ 540	380/480/ 580	420/600/ 730
Hangnyomásszint (alacsony/közepes/ magas)	dB(A) ❄️	25/28/ 30/33/ 35	25/28/ 31/34/ 36	25/28/ 32/35/ 37	30/33/ 35/38/ 40	32/36/ 39/42/ 45
Folyadékoldali vezeték-Ø	mm (coll)	6,4 (¼)	6,4 (¼)	6,4 (¼)	6,4 (¼)	6,4 (¼)
Szívóoldali vezeték-Ø	mm (coll)	9,5 (3/8)	9,5 (3/8)	9,5 (3/8)	12,7 (½)	12,7 (½)
Kondenzátumvezeték-Ø	mm	VP16	VP16	VP16	VP16	VP16
Tápfeszültség	V/F+N/Hz	220-240/1/ 50	220-240/1/ 50	220-240/1/ 50	220-240/1/ 50	220-240/1/ 50
Teljesítményfelvétel (min./névl./max.)	kW ❄️	0,018	0,019	0,021	0,025	0,032
Méretetek (Ma x Sz x Mé)	mm	300 x 987 x 210	300 x 987 x 210	300 x 987 x 210	300 x 987 x 210	300 x 987 x 210
Súly	kg	11	11	11	11	11

TARTOZÉKOK	LEÍRÁS	TARTALMAZZA
<b>RB-RXS34-E</b>	HAORI dizájn infravörös távirányító, fekete, mágnesstartóval	✓
<b>RBM-PMV0361UP-E</b>	PMV készlet beltéri egységekhez, 12-es méretig	
<b>RBM-PMV0901UP-E</b>	PMV készlet beltéri egységekhez, 15-ös méretig	
<b>RB-I4101-E</b>	textilborítás Dark Gray (mellékelve)	
<b>RB-I4102-E</b>	textilborítás Light Gray (mellékelve)	
<b>RB-I4103-E</b>	textilborítás Bluish Gray	
<b>RB-I4104-E</b>	textilborítás Gray Beige	
<b>RB-I4105-E</b>	textilborítás Dark Brown	
<b>RB-I4106-E</b>	textilborítás Emerald Blue	
<b>818F0023</b>	Aktívszenes katechin szűrőcsík	
<b>818F0036</b>	IAQ szűrőcsík	
<b>818F0050</b>	Ultra Pure 2.5 szűrőcsíkok	✓
<b>818F0072</b>	Ultra Fresh szűrőcsíkok	

Az opcionálisan kapható vezérlési opciókat a következő oldaltól kezdve találja meg: 207.  
Kapható 2023 nyaratól.



HAORI OLDALFALI KÉSZÜLÉK



# Oldalfali készülék

- › Kompakt mindenféle alkalmazási területre
- › Csendes, 5 fokozatú ventilátor – akár 25 dB(A)



BELTÉRI EGYSÉG		MMK-UP0031HP-E	MMK-UP0051HP-E	MMK-UP0071HP-E	MMK-UP0091HP-E	MMK-UP0121HP-E	MMK-UP0151HP-E
Hűtőteljesítmény	kW ❄️	0,90	1,70	2,20	2,80	3,60	4,50
Fűtőteljesítmény	kW 🔥	1,30	1,90	2,50	3,20	4,00	5,00
Légszállítás	m³/h	270/370/ 455	270/370/ 455	270/385/ 480	270/395/ 510	270/410/ 540	550/690/ 840
Hangnyomásszint (alacsony/közepes/magas)	dB(A) ❄️	25/29/33	25/29/33	25/30/35	25/31/36	25/32/37	32/36/40
Folyadékoldali vezeték-Ø	mm (coll)	6,4 (¼)	6,4 (¼)	6,4 (¼)	6,4 (¼)	6,4 (¼)	6,4 (¼)
Szívóoldali vezeték-Ø	mm (coll)	9,5 (3/8)	9,5 (3/8)	9,5 (3/8)	9,5 (3/8)	9,5 (3/8)	12,7 (½)
Kondenzátumvezeték-Ø	mm	16	16	16	16	16	16
Tápfeszültség	V/F+N/Hz	220-240/1/ 50	220-240/1/ 50	220-240/1/ 50	220-240/1/ 50	220-240/1/ 50	220-240/1/ 50
Teljesítményfelvétel (min./névl./max.)	kW ❄️	0,013	0,013	0,015	0,016	0,017	0,028
Méreték (Ma x Sz x Mé)	mm	293 x 798 x 230	293 x 798 x 230	293 x 798 x 230	293 x 798 x 230	293 x 798 x 230	320 x 1050 x 250
Súly	kg	11	11,0	11,0	11,0	11,0	16,0

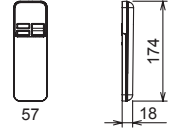
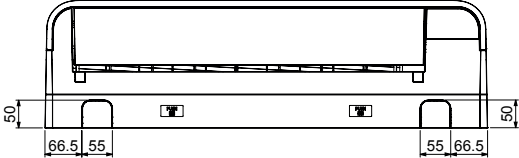
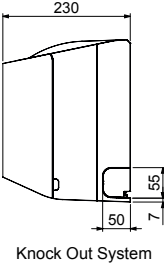
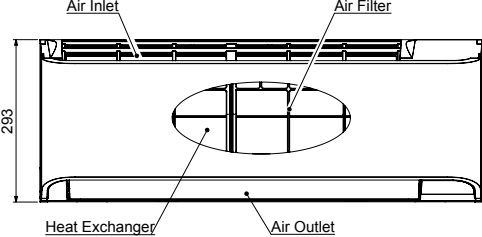
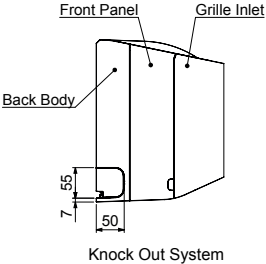
BELTÉRI EGYSÉG		MMK-UP0181HP-E	MMK-UP0241HP-E	MMK-UP0271HP-E	MMK-UP0301HP-E	MMK-UP0361HP-E
Hűtőteljesítmény	kW ❄️	5,60	7,10	8,00	9,00	10,00
Fűtőteljesítmény	kW 🔥	6,30	8,00	9,00	10,00	11,20
Légszállítás	m³/h	550/720/ 900	600/900/ 1200	800/1000/ 1200	1100/1300/ 1500	1250/1350/ 1650
Hangnyomásszint (alacsony/közepes/magas)	dB(A) ❄️	32/37/41	33/39/45	39/41/45	41/44/48	43/45/50
Folyadékoldali vezeték-Ø	mm (coll)	6,4 (¼)	9,5 (3/8)	9,5 (3/8)	9,5 (3/8)	9,5 (3/8)
Szívóoldali vezeték-Ø	mm (coll)	12,7 (½)	15,9 (5/8)	15,8 (5/8)	15,8 (5/8)	15,8 (5/8)
Kondenzátumvezeték-Ø	mm	16	16	16	16	16
Tápfeszültség	V/F+N/Hz	220-240/1/ 50	220-240/1/ 50	220-240/1/ 50	220-240/1/ 50	220-240/1/ 50
Teljesítményfelvétel (min./névl./max.)	kW ❄️	0,032	0,050	0,034	0,054	0,066
Méreték (Ma x Sz x Mé)	mm	320 x 1050 x 250	320 x 1050 x 250	350 x 1200 x 280	350 x 1200 x 280	350 x 1200 x 280
Súly	kg	16,0	16,0	21	21	21

TARTOZÉKOK	LEÍRÁS	TARTALMAZZA
<b>Távírányító</b>	Infravörös távírányító mellékelve	✓
<b>818F0036</b>	IAQ szűrőcsík	
<b>818F0023</b>	Aktív szén katechin szűrőcsík	
<b>818F0072</b>	Ultra Fresh szűrőcsíkok	

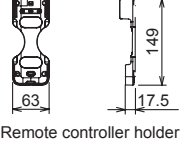
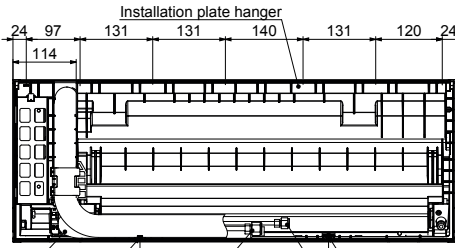
Az opcionálisan kapható vezérlési opciókat a következő oldaltól kezdve találja meg: 207.

OLDALFALI KÉSZÜLÉK

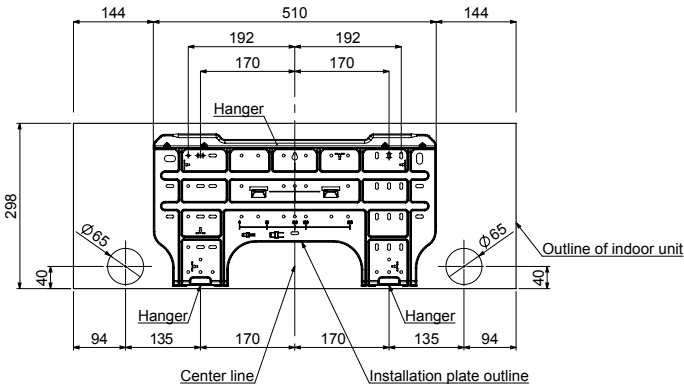
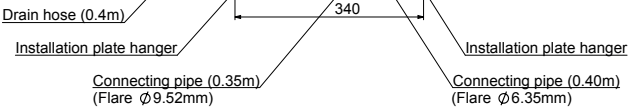
Indoor Unit



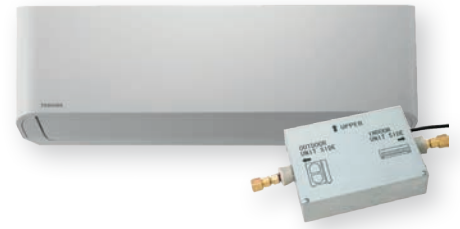
Wireless remote controller



Remote controller holder



# Oldalfali készülék külső PMV készlettel



- › E1 széria beépített adagolóseleppel nélkül
- › Kifejezetten zajérzékeny alkalmazásokhoz
- › Kivétel nélkül PMV készlettel együtt kell telepíteni!
- › Nem tartjuk készleten – szállítási idő kérésre

BELTÉRI EGYSÉG SMMSu			MMK-UP0031HPL-E	MMK-UP0051HPL-E	MMK-UP0071HPL-E	MMK-UP0091HPL-E
Hűtőteljesítmény	kW	❄️	0,90	1,70	2,20	2,80
Fűtőteljesítmény	kW	🔥	1,30	1,90	2,50	3,20
Légszállítás	m³/h		270/370/455	270/370/455	270/385/480	270/395/510
Hangnyomásszint (alacsony/közepes/magas)	dB(A)	❄️	25/29/33	25/29/33	25/30/35	25/31/36
Folyadékoldali vezeték-Ø	mm (coll)		6,4 (¼)	6,4 (¼)	6,4 (¼)	6,4 (¼)
Szívóoldali vezeték-Ø	mm (coll)		9,5 (3/8)	9,5 (3/8)	9,5 (3/8)	9,5 (3/8)
Kondenzátumvezeték-Ø	mm		16	16	16	16
Tápfeszültség	V/F+N/Hz		220-240/1/50	220-240/1/50	220-240/1/50	220-240/1/50
Teljesítményfelvétel (min./névl./max.)	kW	❄️	0,013	0,013	0,015	0,016
Méreték (Ma x Sz x Mé)	mm		293 x 798 x 230	293 x 798 x 230	293 x 798 x 230	293 x 798 x 230
Súly	kg		11	11,0	11,0	11,0

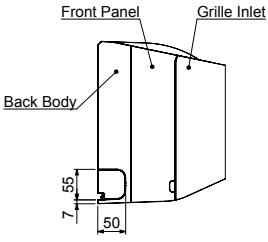
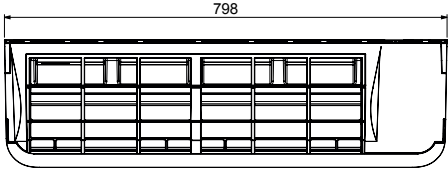
BELTÉRI EGYSÉG SMMSu			MMK-UP0121HPL-E	MMK-UP0151HPL-E	MMK-UP0181HPL-E	MMK-UP0241HPL-E
Hűtőteljesítmény	kW	❄️	3,60	4,50	5,60	7,10
Fűtőteljesítmény	kW	🔥	4,00	5,00	6,30	8,00
Légszállítás	m³/h		270/410/540	550/690/840	550/720/900	600/900/1200
Hangnyomásszint (alacsony/közepes/magas)	dB(A)	❄️	25/32/37	32/36/40	32/37/41	33/39/45
Folyadékoldali vezeték-Ø	mm (coll)		6,4 (¼)	6,4 (¼)	6,4 (¼)	9,5 (3/8)
Szívóoldali vezeték-Ø	mm (coll)		9,5 (3/8)	12,7 (½)	12,7 (½)	15,9 (5/8)
Kondenzátumvezeték-Ø	mm		16	16	16	16
Tápfeszültség	V/F+N/Hz		220-240/1/50	220-240/1/50	220-240/1/50	220-240/1/50
Teljesítményfelvétel (min./névl./max.)	kW	❄️	0,017	0,028	0,032	0,050
Méreték (Ma x Sz x Mé)	mm		293 x 798 x 230	320 x 1050 x 250	320 x 1050 x 250	320 x 1050 x 250
Súly	kg		11,0	16,0	16,0	16,0

TARTOZÉKOK	LEÍRÁS	TARTALMAZZA
<b>Távírányító</b>	Infravörös távirányító mellékelve	✓
<b>RBM-PMV0361U-E</b>	PMV-készlet beltéri egységekhez, 5–14 méretig (SMMSu)	
<b>RBM-PMV0901U-E</b>	PMV-készlet beltéri egységekhez, 15–27 méretig (SMMSu)	
<b>818F0036</b>	IAQ szűrőcsik	
<b>818F0023</b>	Aktív szén katechin szűrőcsik	
<b>818F0072</b>	Ultra Fresh szűrőcsikok	

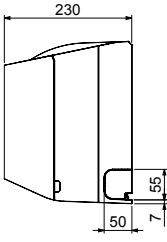
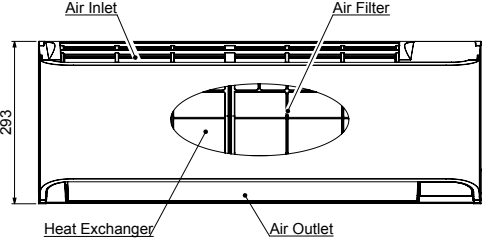
Az opcionálisan kapható vezérlési opciókat a következő oldaltól kezdve találja meg: 207.

OLDALFALI KÉSZÜLÉK

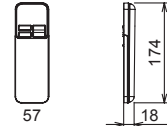
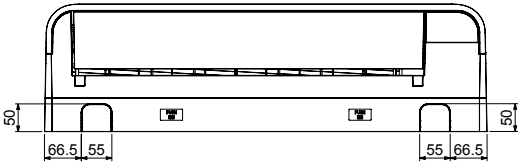
Indoor Unit



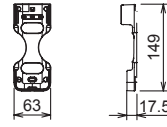
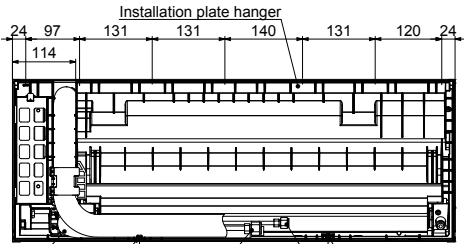
Knock Out System



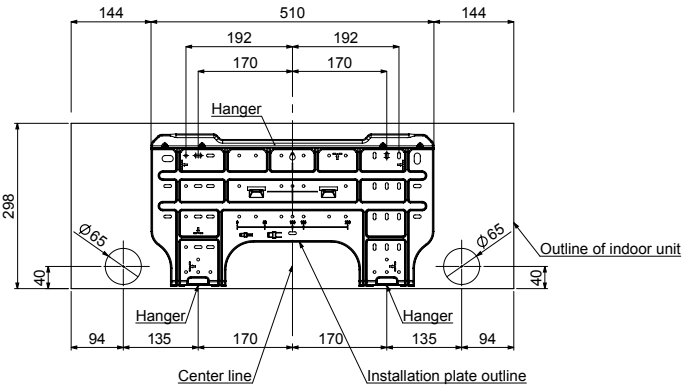
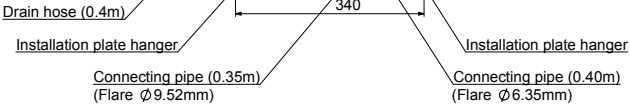
Knock Out System



Wireless remote controller



Remote controller holder



# Mennyezeti készülék

- Tetszetős kialakítás optimális légelosztáshoz
- Opcionális vezérlőpanel külső vezérléshez, riasztásokhoz és üzenetekhez
- Széles légterelés

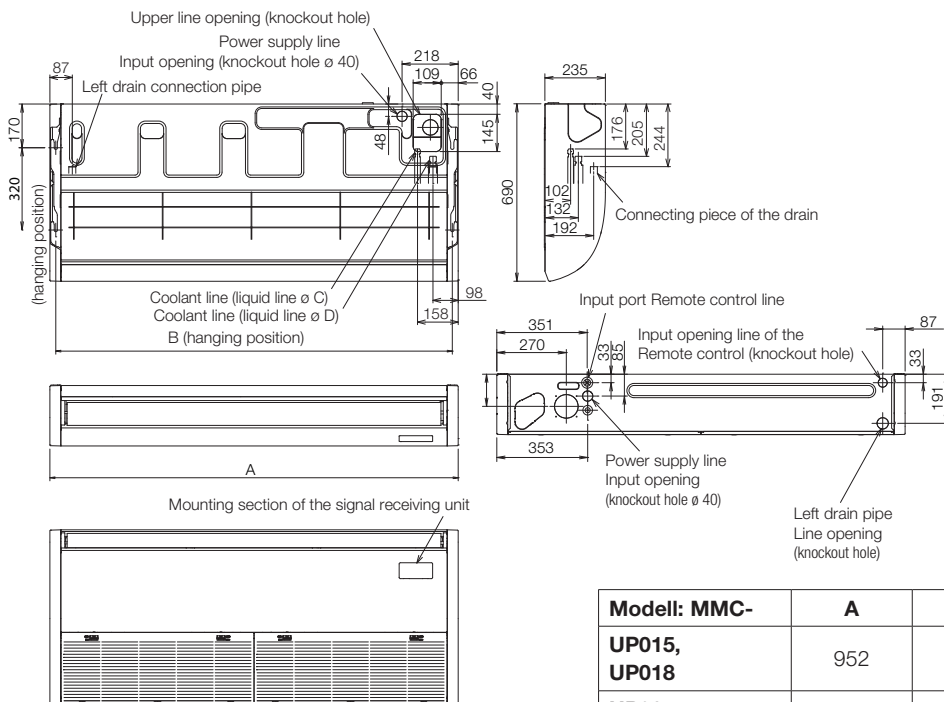


BELTÉRI EGYSÉG SMMS-u			MMC-UP0151HP-E	MMC-UP0181HP-E	MMC-UP0241HP-E	MMC-UP0271HP-E	MMC-UP0361HP-E	MMC-UP0481HP-E	MMC-UP0561HP-E
Hűtőteltjesítmény	kW	❄	4,50	5,60	7,10	8,00	11,20	14,00	16,00
Fűtőteltjesítmény	kW	☀	5,00	6,30	8,00	9,00	12,50	16,00	18,00
Légszállítás	m³/h		540/690/ 840	540/720/ 960	750/1020/ 1440	750/1020/ 1440	1020/1350/ 1860	1200/1530/ 1860	1260/1650/ 2040
Hangnyomásszint (alacsony/közepes/ magas)	dB(A)	❄	28/34/36	28/35/37	29/36/41	29/36/41	32/38/44	35/41/44	36/42/46
Folyadékoldali vezeték-Ø	mm (coll)		6,4 (¼)	6,4 (¼)	9,5 (3/8)	9,5 (3/8)	9,5 (3/8)	9,5 (3/8)	9,5 (3/8)
Szívóoldali vezeték-Ø	mm (coll)		12,7 (½)	12,7 (½)	15,9 (5/8)	15,9 (5/8)	15,9 (5/8)	15,9 (5/8)	15,9 (5/8)
Kondenzátumvezeték-Ø	mm		VP20 (20/26)	VP20 (20/26)	VP20 (20/26)	VP20 (20/26)	VP20 (20/26)	VP20 (20/26)	VP20 (20/26)
Tápfeszültség	V/F+N/Hz		220-240/1/ 50	220-240/1/ 50	220-240/1/ 50	220-240/1/ 50	220-240/1/ 50	220-240/1/ 50	220-240/1/ 50
Teljesítményfelvétel (min./névl./max.)	kW	❄	0,033	0,034	0,067	0,067	0,083	0,083	0,111
Méretetek (Ma x Sz x Mé)	mm		235 x 950 x 690	235 x 950 x 690	235 x 1270 x 690	235 x 1270 x 690	235 x 1586 x 690	235 x 1586 x 690	235 x 1586 x 690
Súly	kg		24	24	30	30	39	39	39

TARTOZÉKOK	LEÍRÁS
<b>TCB-DP31CE</b>	Kondenzvízszivattyú; emelőmagasság 600 mm, a készülék alsó peremétől mérve
<b>TCB-KP13CE</b>	Könyökidom (a kondenzvízszivattyúhoz), RAV: 4-es és 5-ös méret/VRF: 15-ös és 18-as méret
<b>TCB-PCUC2E</b>	Vezérlőkártya külső vezérléshez, riasztásokhoz és üzenetekhez
<b>TCB-KP24CPE</b>	Könyökidom, ISO14093 tanúsítással rendelkező perem (a kondenzvízszivattyúnál szükséges), RAV: 8-16-os méret/VRF: 24-56-os méret
<b>TCB-FF101URE2</b>	Csővég frisslevegő-csatlakozáshoz, Ø 100 mm

Az opcionálisan kapható vezérlési opciókat a következő oldaltól kezdve találja meg: 207.

## MENNYEZETI KÉSZÜLÉK



Modell: MMC-	A	B	C	D
UP015, UP018	952	906	Ø 6,4	Ø 12,7
UP024, UP027	1269	1223	Ø 9,5	Ø 15,9
UP036 – UP056	1586	1540		

# 60x60 keskeny kazettás készülék



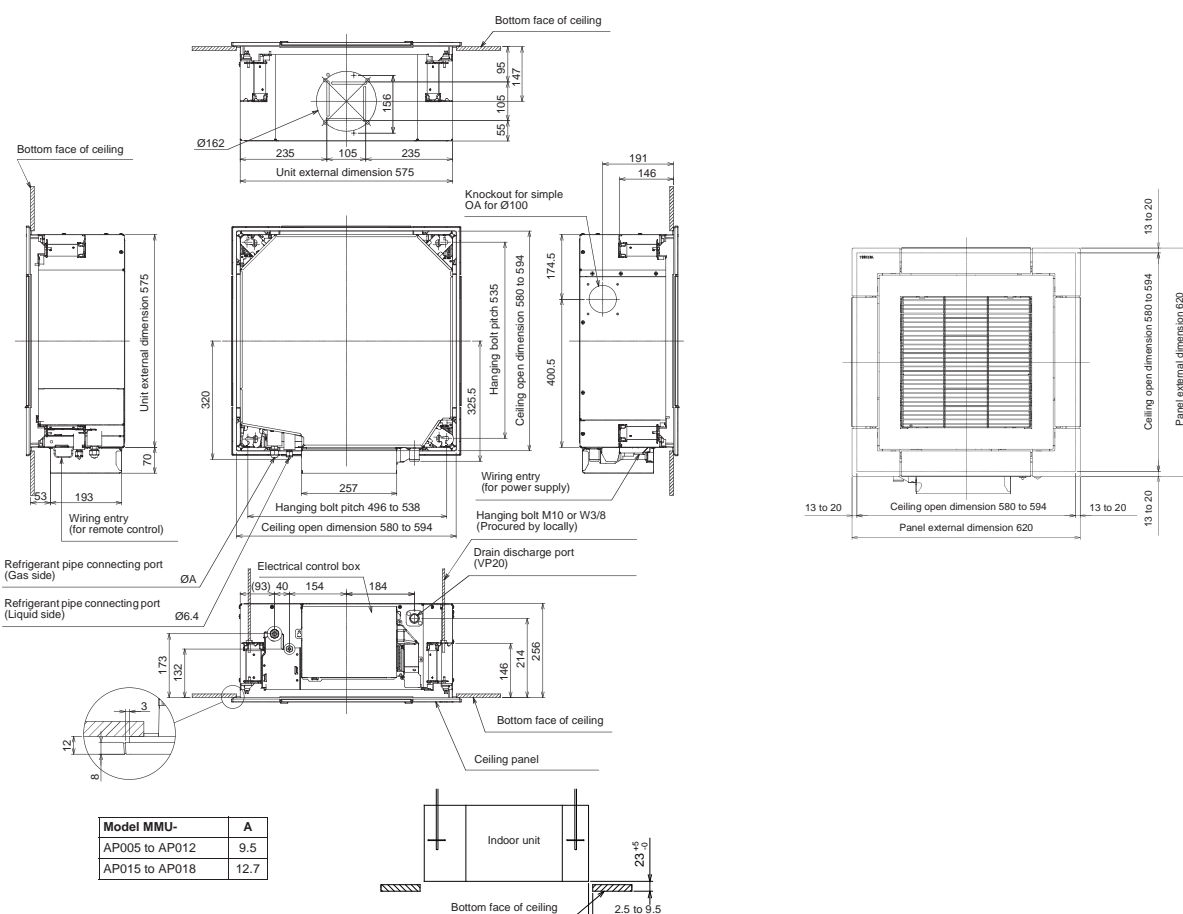
- 360°-os légelosztás, Euro-rács, mindössze 256 mm-es készülékbeépítési magassággal
- Nagyobb energiamegtakarítás a mozgásérzékelő opció révén
- Beépített kondenzvízszivattyú (850 mm); előkészítve külső frisslevegő betáplálásra
- Szükséges kiegészítők: Távirányító + panel

BELTÉRI EGYSÉG SMMS-u		MMU-UP0051MH-E	MMU-UP0071MH-E	MMU-UP0091MH-E	MMU-UP0121MH-E	MMU-UP0151MH-E	MMU-UP0181MH-E
Hűtőteljesítmény	kW ❄️	1,70	2,20	2,80	3,60	4,50	5,60
Fűtőteljesítmény	kW 🔥	1,90	2,50	3,20	4,00	5,00	6,30
Légszállítás	m³/h	365/430	378/552	378/570	402/594	468/660	522/840
Hangnyomásszint (alacsony/közepes/magas)	dB(A) ❄️	29/30/32	29/33/37	29/33/38	30/34/38	31/35/40	34/39/47
Folyadékoldali vezeték-Ø	mm (coll)	6,4 (¼)	6,4 (¼)	6,4 (¼)	6,4 (¼)	6,4 (¼)	6,4 (¼)
Szívóoldali vezeték-Ø	mm (coll)	9,5 (3/8)	9,5 (3/8)	9,5 (3/8)	9,5 (3/8)	12,7 (½)	12,7 (½)
Kondenzátumvezeték-Ø	mm	VP20 (20/26)	VP20 (20/26)	VP20 (20/26)	VP20 (20/26)	VP20 (20/26)	VP20 (20/26)
Tápfeszültség	V/F+N/Hz	220-240/1/50	220-240/1/50	220-240/1/50	220-240/1/50	220-240/1/50	220-240/1/50
Teljesítményfelvétel (min./névl./max.)	kW ❄️	0,016	0,023	0,025	0,027	0,030	0,052
Méreték (Ma x Sz x Mé)	mm	256 x 575 x 575	256 x 575 x 575	256 x 575 x 575	256 x 575 x 575	256 x 575 x 575	256 x 575 x 575
Súly	kg	15,0+2,5	15,0+2,5	15,0+2,5	15,0+2,5	15,0+2,5	15,0+2,5
Panel méretei (Ma x Sz x Mé)	mm	12 x 620 x 620	12 x 620 x 620	12 x 620 x 620	12 x 620 x 620	12 x 620 x 620	12 x 620 x 620
Panel súlya	kg	2,5	2,5	2,5	2,5	2,5	2,5

TARTOZÉKOK	LEÍRÁS
<b>RBC-UM21PG(W)-E</b>	Panel 60x60 keskeny kazettás készülékhez
<b>RBC-AXU31UM-E</b>	Infravörös távirányító + jelzővilágítás 60x60 keskeny kazettás készülékbe történő beépítéshez (SMMSU)
<b>TCB-SIR41UM-E</b>	Mozgásérzékelő készlet „60x60” keskeny kazettás készülékbe történő beépítéshez
<b>TCB-FF101URE2</b>	Csővég frisslevegő-csatlakozáshoz, Ø 100 mm
<b>TCB-PCUC2E</b>	Vezérlőkártya külső vezérléshez, riasztásokhoz és üzenetekhez

Az opcionálisan kapható vezérlési opciókat a következő oldaltól kezdve találja meg: 207.

## 60x60 KESKENY KAZETTÁS KÉSZÜLÉK



# 4 utas standard kazettás készülék

- › 360°-os légelosztás vagy közvetlen légáram
- › Egyedileg állítható huzatmentes légelosztás
- › Beépített kondenzvízszivattyú (850 mm); előkészítve külső frisslevegő betáplálásra
  - › Szükséges kiegészítők: Távirányító + panel



BELTÉRI EGYSÉG SMMS-u		MMU-UP0091HP-E	MMU-UP0121HP-E	MMU-UP0151HP-E	MMU-UP0181HP-E	MMU-UP0241HP-E
Hűtőteljesítmény	kW ❄️	2,80	3,60	4,50	5,60	7,10
Fűtőteljesítmény	kW 🔥	3,20	4,00	5,00	6,30	8,00
Légszállítás	m³/h	680/730/ 800	680/730/ 800	790/830/ 930	800/920/ 1250	800/920/ 1290
Hangnyomásszint (alacsony/közepes/magas)	dB(A) ❄️	27/29/30	30/29/27	27/29/31	27/29/32	28/31/35
Folyadékoldali vezeték-Ø	mm (coll)	6,4 (¼)	6,4 (¼)	6,4 (¼)	6,4 (¼)	9,5 (3/8)
Szívóoldali vezeték-Ø	mm (coll)	9,5 (3/8)	9,5 (3/8)	12,7 (½)	12,7 (½)	15,9 (5/8)
Kondenzátumvezeték-Ø	mm	VP25 (25/32)	VP25 (25/32)	VP25 (25/32)	VP25 (25/32)	VP25 (25/32)
Tápfeszültség	V/F+N/Hz	220-240/1/ 50	220-240/1/ 50	220-240/1/ 50	220-240/1/ 50	220-240/1/ 50
Teljesítményfelvétel (min./névl./max.)	kW ❄️	0,021	0,021	0,023	0,026	0,036
Méreték (Ma x Sz x Mé)	mm	256 x 840 x 840	256 x 840 x 840	256 x 840 x 840	256 x 840 x 840	256 x 840 x 840
Súly	kg	18	18	20	20	20
Panel méretei (Ma x Sz x Mé)	mm	30 x 950 x 950	30 x 950 x 950	30 x 950 x 950	30 x 950 x 950	30 x 950 x 950
Panel súlya	kg	4	4	4	4	4

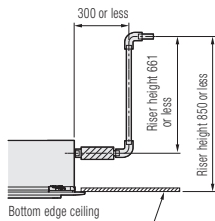
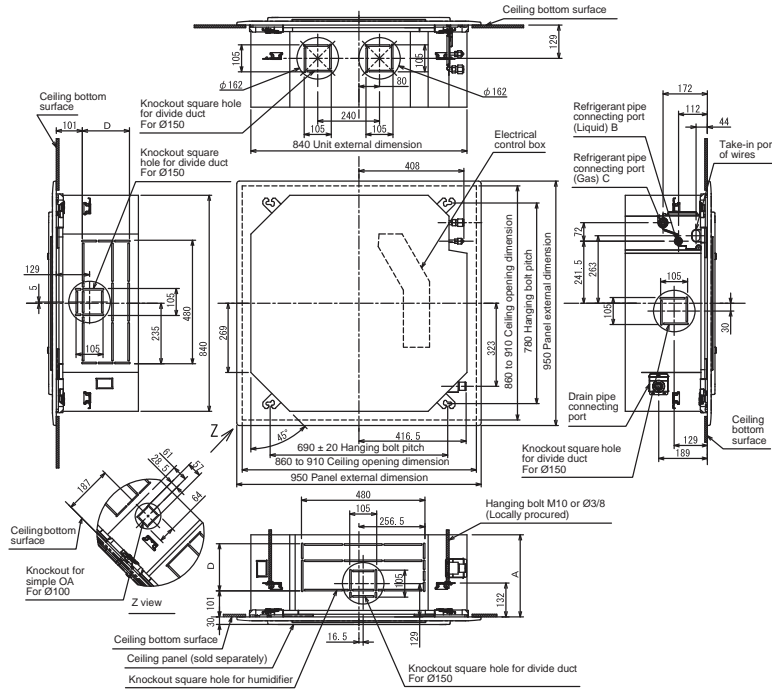
BELTÉRI EGYSÉG SMMS-u		MMU-UP0271HP-E	MMU-UP0301HP-E	MMU-UP0361HP-E	MMU-UP0481HP-E	MMU-UP0561HP-E
Hűtőteljesítmény	kW ❄️	8,00	9,00	11,20	14,00	16,00
Fűtőteljesítmény	kW 🔥	9,00	10,00	12,50	16,00	18,00
Légszállítás	m³/h	800/920/ 1290	850/1100/ 1320	1070/1430/ 1970	1130/1430/ 2130	1230/1520/ 2130
Hangnyomásszint (alacsony/közepes/magas)	dB(A) ❄️	28/31/35	38/33/30	32/38/43	33/38/46	33/40/46
Folyadékoldali vezeték-Ø	mm (coll)	9,5 (3/8)	9,5 (3/8)	9,5 (3/8)	9,5 (3/8)	9,5 (3/8)
Szívóoldali vezeték-Ø	mm (coll)	15,9 (5/8)	15,9 (5/8)	15,9 (5/8)	15,9 (5/8)	15,9 (5/8)
Kondenzátumvezeték-Ø	mm	VP25 (25/32)	VP25 (25/32)	VP25 (25/32)	VP25 (25/32)	VP25 (25/32)
Tápfeszültség	V/F+N/Hz	220-240/1/ 50	220-240/1/ 50	220-240/1/ 50	220-240/1/ 50	220-240/1/ 50
Teljesítményfelvétel (min./névl./max.)	kW ❄️	0,036	0,043	0,088	0,112	0,112
Méreték (Ma x Sz x Mé)	mm	256 x 840 x 840	256 x 840 x 840	319 x 840 x 840	319 x 840 x 840	319 x 840 x 840
Súly	kg	20	20	25	25	25
Panel méretei (Ma x Sz x Mé)	mm	30 x 950 x 950	30 x 950 x 950	30 x 950 x 950	30 x 950 x 950	30 x 950 x 950
Panel súlya	kg	4	4	4	4	4

TARTOZÉKOK	LEÍRÁS
<b>RBC-U32PGP-E</b>	Panel széles légáramhoz (SMMS-u)
<b>RBC-U33P-E</b>	LAPOS panel - tiszta fehér, 4 utas standard kazettás készülékhez
<b>RBC-AXU33UP-E</b>	Infravörös távirányító + jelvőkészlet LAPOS panelbe, 4 utas standard kazettás készülékbe történő beépítéshez
<b>TCB-FF101URE2</b>	Csőveg frisslevegő-csatlakozáshoz, Ø 100 mm
<b>TCB-PLFC1UPE</b>	PM 2,5 szűrőkészlet (porszűrő előtt), kompatibilis az RBC-U32PGP-E-vel és RBC-U31PGP(W)-E-vel
<b>TCB-SIR33UP-E</b>	Mozgásérzékelő készlet LAPOS panelbe történő beépítéshez
<b>TCB-EAPC1UHP-E</b>	PURE plazmaszűrőkészlet LAPOS panelbe, 4 utas standard kazettás készülékbe történő beépítéshez
<b>RBC-U33PB-E</b>	LAPOS panel - FEKETE, 4 utas standard kazettás készülékhez (2022 nyarától)
<b>TCB-EABC1UHP-E</b>	SIMPLIFIED PURE plazmaszűrőkészlet, LAPOS panelbe, 4 utas standard kazettás készülékbe történő beépítéshez

Az opcionálisan kapható vezérlési opciókat a következő oldaltól kezdve találja meg: 207.



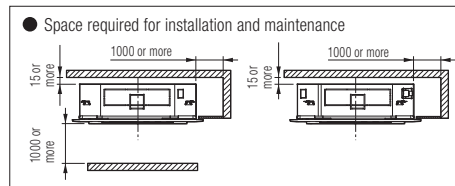
4 UTAS STANDARD KAZETTÁS KÉSZÜLÉK



Dimension drain riser pipe

\* Picture shows panel RBC-U31PGP(W)-E

Model MMU-	A	B	C	D	Model MMU-	A	B	C	D
UP009 to UP012	256	Ø6.4	Ø9.5	120	UP024 to UP030	256	Ø9.5	Ø15.9	120
UP015 to UP018	256	Ø6.4	Ø12.7	120	UP036 to UP056	319	Ø9.5	Ø15.9	183



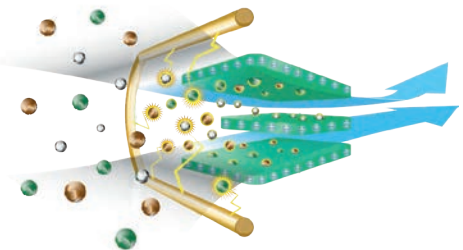
(Unit: mm)



**RBC-U32PGP-E panel**  
**SMMSu készülékekhez**  
 A speciális lamellaforma tökéletes, 360°-os légeloszlást garantál.

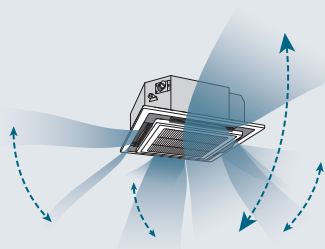


**RBC-U33P-E panel**  
**SMMSu készülékekhez**  
 Lapos kialakítású, tiszta fehér formatervezett panel, opcionális plazmaszűrővel és mozgásérzékelővel

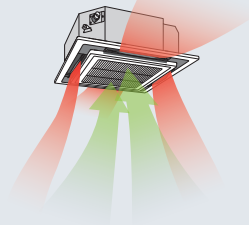


Plazmaszűrő

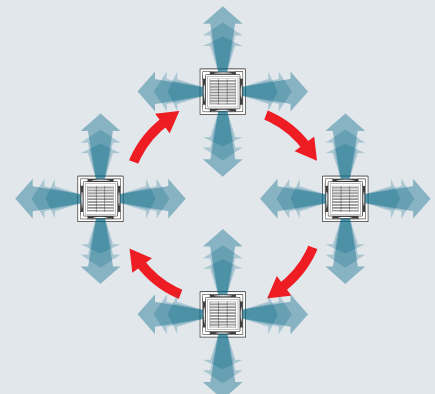
1) Standard lamellamozgás



2) Átlósan ellentétes lamellamozgás



3) Körben váltakozó lamellamozgás



# 4 utas SMART kazettás készülék



- 4 utas, rendkívüli hatékony kialakítás nagy teljesítményekhez
- Nagyobb energiamegtakarítás a mozgásérzékelő opció révén
- Beépített kondenzvízszivattyú (850 mm); előkészítve külső frisslevegő betáplálásra
- Nem tartjuk készleten – szállítási idő kérésre
  - Szükséges kiegészítők: Távirányító + panel

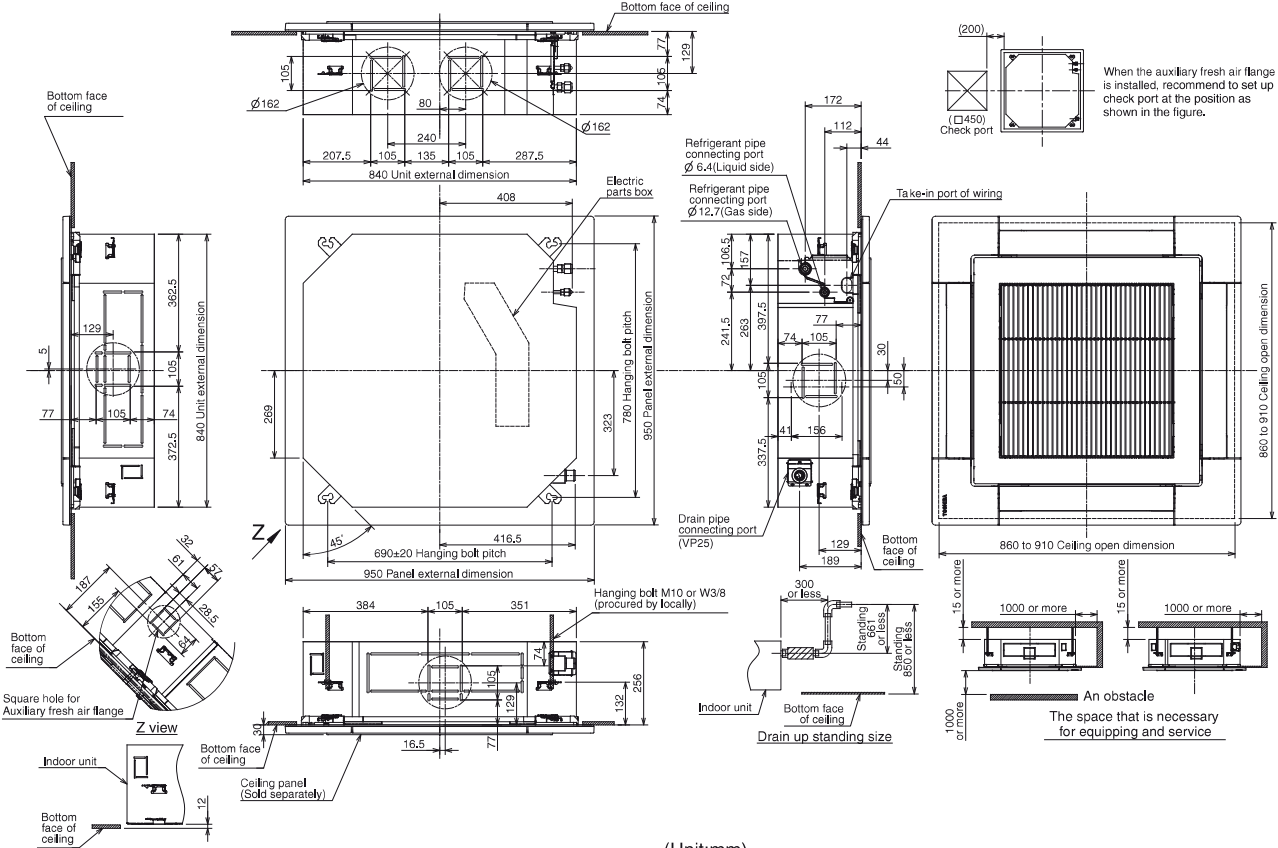
BELTÉRI EGYSÉG		MMU-UP0091H-E	MMU-UP0121H-E	MMU-UP0151H-E	MMU-UP0181H-E	MMU-UP0241H-E
Hűtőteljesítmény	kW ❄️	2,80	3,60	4,50	5,60	7,10
Fűtőteljesítmény	kW 🔥	3,20	4,00	5,00	6,30	8,00
Légszállítás	m³/h	708/738/ 768/792/ 846	708/738/ 768/792/ 846	800/860/ 920/960/ 1060	940/1040/ 1100/1160/ 1260	1120/1210/ 1300/1440/ 1580
Hangnyomásszint (alacsony/közepes/magas)	dB(A) ❄️	26/28/30	26/28/30	28/30/32	31/33/36	35/37/41
Folyadékoldali vezeték-Ø	mm (coll)	6,4 (¼)	6,4 (¼)	6,4 (¼)	6,4 (¼)	9,5 (3/8)
Szívóoldali vezeték-Ø	mm (coll)	9,5 (3/8)	9,5 (3/8)	12,7 (½)	12,7 (½)	15,9 (5/8)
Kondenzátumvezeték-Ø	mm	25	25	25	25	25
Tápfeszültség	V/F+N/Hz	220-240/1/ 50	220-240/1/ 50	220-240/1/ 50	220-240/1/ 50	220-240/1/ 50
Teljesítményfelvétel (min./névl./max.)	kW ❄️	0,02	0,02	0,018	0,026	0,042
Méreték (Ma x Sz x Mé)	mm	256 x 840 x 840	256 x 840 x 840	319 x 840 x 840	319 x 840 x 840	319 x 840 x 840
Súly	kg	18	18	25	25	25
Panel méretei (Ma x Sz x Mé)	mm	30 x 950 x 950	30 x 950 x 950	30 x 950 x 950	30 x 950 x 950	30 x 950 x 950
Panel súlya	kg	5,0	5,0	5,0	5,0	5,0

BELTÉRI EGYSÉG		MMU-UP0271H-E	MMU-UP0301H-E	MMU-UP0361H-E	MMU-UP0481H-E	MMU-UP0561H-E
Hűtőteljesítmény	kW ❄️	8,00	9,00	11,20	14,00	16,00
Fűtőteljesítmény	kW 🔥	9,00	10,00	12,50	16,00	18,00
Légszállítás	m³/h	1250/1320/ 1380/1590/ 1770	1400/1450/ 1520/1770/ 1940	1260/1356/ 1596/1848/ 2184	1368/1470/ 1740/1998/ 2262	1404/1512/ 1782/2034/ 2262
Hangnyomásszint (alacsony/közepes/magas)	dB(A) ❄️	35/37/42	37/39/44	32/38/45	33/39/46	35/40/46
Folyadékoldali vezeték-Ø	mm (coll)	9,5 (3/8)	9,5 (3/8)	9,5 (3/8)	9,5 (3/8)	9,5 (3/8)
Szívóoldali vezeték-Ø	mm (coll)	15,9 (5/8)	15,9 (5/8)	15,9 (5/8)	15,9 (5/8)	15,9 (5/8)
Kondenzátumvezeték-Ø	mm	25	25	25	25	25
Tápfeszültség	V/F+N/Hz	220-240/1/ 50	220-240/1/ 50	220-240/1/ 50	220-240/1/ 50	220-240/1/ 50
Teljesítményfelvétel (min./névl./max.)	kW ❄️	0,054	0,068	0,125	0,135	0,137
Méreték (Ma x Sz x Mé)	mm	319 x 840 x 840	319 x 840 x 840	319 x 840 x 840	319 x 840 x 840	319 x 840 x 840
Súly	kg	25	25	25	25	25
Panel méretei (Ma x Sz x Mé)	mm	30 x 950 x 950	30 x 950 x 950	30 x 950 x 950	30 x 950 x 950	30 x 950 x 950
Panel súlya	kg	5,0	5,0	5,0	5,0	5,0

TARTOZÉKOK	LEÍRÁS
<b>RBC-U41PG(W)-E</b>	Panel Smart kazettás készülékhez
<b>RBC-AXU41U-E</b>	Infravörös távirányító + jelzőkészlet VRF TU2C Smart kazettás készülékbe történő beépítéshez
<b>TCB-SIR41U-E</b>	Mozgásérzékelő készlet Smart kazettás készülékbe történő beépítéshez
<b>TCB-GFC1603UE</b>	Frisslevegő-szűrő
<b>TCB-SP1603UE</b>	Távtartó keret a panel 70 mm-rel lejjebb engedéséhez
<b>TCB-BC1603UE</b>	Kifűjt levegő irány szabályzó készlet akár három kifűvési oldal lezárásához
<b>TCB-FF101URE2</b>	Csővég frisslevegő-csatlakozáshoz, Ø 100 mm

Az opcionálisan kapható vezérlési opciókat a következő oldaltól kezdve találja meg: 207.

4 UTAS SMART KAZETTÁS KÉSZÜLÉK



(Unit:mm)

## 2 utas kazettás készülék

- 2 oldalra irányított, huzatmentes légelosztás
- Beépített kondenzvízszivattyú (850 mm); előkészítve külső frisslevegő betáplálásra
  - Szükséges kiegészítők: Távirányító + panel



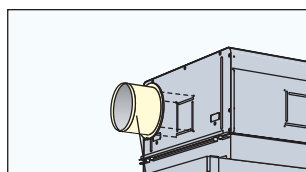
BELTÉRI EGYSÉG SMMS-u		MMU-UP0071WH-E	MMU-UP0091WH-E	MMU-UP0121WH-E	MMU-UP0151WH-E	MMU-UP0181WH-E
BELTÉRI EGYSÉG SMMS-e		MMU-AP0072WH1*	MMU-AP0092WH1*	MMU-AP0122WH1*	MMU-AP0152WH1*	
Hűtőteltjesítmény	kW ❄️	2,20	2,80	3,60	4,50	5,60
Fűtőteltjesítmény	kW 🔥	2,50	3,20	4,00	5,00	6,30
Légszállítás	m³/h	450/498/ 558	450/498/ 558	450/498/ 558	450/534/ 600	618/750/ 900
Hangnyomásszint (alacsony/közepes/magas)	dB(A) ❄️	30/32/34	30/32/34	30/32/34	30/33/35	30/33/35
Folyadékoldali vezeték-Ø	mm (coll)	6,4 (¼)	6,4 (¼)	6,4 (¼)	6,4 (¼)	6,4 (¼)
Szívóoldali vezeték-Ø	mm (coll)	9,5 (3/8)	9,5 (3/8)	9,5 (3/8)	12,7 (½)	12,7 (½)
Kondenzátumvezeték-Ø	mm	VP25 (25/32)	VP25 (25/32)	VP25 (25/32)	VP25 (25/32)	VP25 (25/32)
Tápfeszültség	V/F+N/Hz	220-240/1/ 50	220-240/1/ 50	220-240/1/ 50	220-240/1/ 50	220-240/1/ 50
Teljesítményfelvétel (min./névl./max.)	kW ❄️	0,029	0,029	0,029	0,03	0,044
Méreték (Ma x Sz x Mé)	mm	295 x 815 x 570	295 x 815 x 570	295 x 815 x 570	295 x 815 x 570	345 x 1180 x 570
Súly	kg	19	19	19	19	26
Panel méretei (Ma x Sz x Mé)	mm	20 x 1050 x 680	20 x 1050 x 680	20 x 1050 x 680	20 x 1050 x 680	20 x 1415 x 680
Panel súlya	kg	10	10	10	10	14

BELTÉRI EGYSÉG SMMS-u		MMU-UP0241WH-E	MMU-UP0271WH-E	MMU-UP0301WH-E	MMU-UP0361WH-E	MMU-UP0481WH-E	MMU-UP0561WH-E
BELTÉRI EGYSÉG SMMS-e		MMU-AP0242WH1*	MMU-AP0272WH1*		MMU-AP0362WH1*	MMU-AP0482WH1*	MMU-AP0562WH1*
Hűtőteltjesítmény	kW ❄️	7,10	8,00	9,00	11,20	14,00	16,00
Fűtőteltjesítmény	kW 🔥	8,00	9,00	10,00	12,50	16,00	18,00
Légszállítás	m³/h	738/840/ 1050	738/840/ 1050	780/900/ 1260	1182/1434/ 1740	1230/1482/ 1800	1320/1578/ 2040
Hangnyomásszint (alacsony/közepes/magas)	dB(A) ❄️	33/35/38	33/35/38	34/37/40	36/39/42	37/40/43	39/42/46
Folyadékoldali vezeték-Ø	mm (coll)	9,5 (3/8)	9,5 (3/8)	9,5 (3/8)	9,5 (3/8)	9,5 (3/8)	9,5 (3/8)
Szívóoldali vezeték-Ø	mm (coll)	15,9 (5/8)	15,9 (5/8)	15,9 (5/8)	15,9 (5/8)	15,9 (5/8)	15,9 (5/8)
Kondenzátumvezeték-Ø	mm	VP25 (25/32)	VP25 (25/32)	VP25 (25/32)	VP25 (25/32)	VP25 (25/32)	VP25 (25/32)
Tápfeszültség	V/F+N/Hz	220-240/1/ 50	220-240/1/ 50	220-240/1/ 50	220-240/1/ 50	220-240/1/ 50	220-240/1/ 50
Teljesítményfelvétel (min./névl./max.)	kW ❄️	0,054	0,054	0,064	0,073	0,088	0,117
Méreték (Ma x Sz x Mé)	mm	345 x 1180 x 570	345 x 1180 x 570	345 x 1180 x 570	345 x 1600 x 570	345 x 1600 x 570	345 x 1600 x 570
Súly	kg	26	26	26	36	36	36
Panel méretei (Ma x Sz x Mé)	mm	20 x 1415 x 680	20 x 1415 x 680	20 x 1415 x 680	20 x 1835 x 680	20 x 1835 x 680	20 x 1835 x 680
Panel súlya	kg	14	14	14	14	14	14

TARTOZÉKOK	LEÍRÁS
RBC-UW283PG(W)-E	Panel 7–15-ös mérethez
RBC-UW803PG(W)-E	Panel 18–30-as mérethez
RBC-UW1403PG(W)-E	Panel 36–56-os mérethez
TCB-FF151US-E	Csővég frisslevegő-csatlakozáshoz, Ø 150 mm

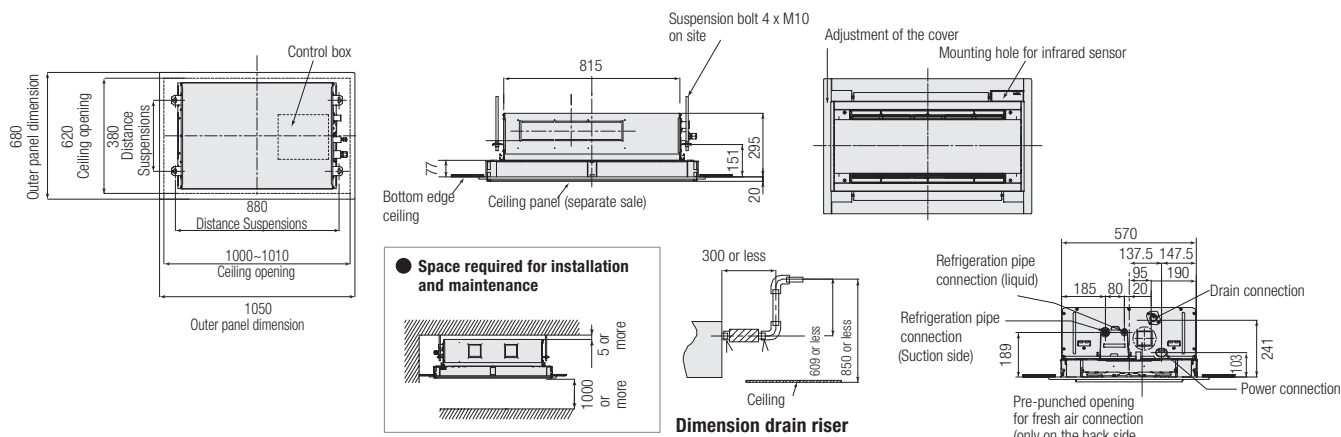
\* A készlet erejéig.

Az opcionálisan kapható vezérlési opciókat a következő oldaltól kezdve találja meg: 207.

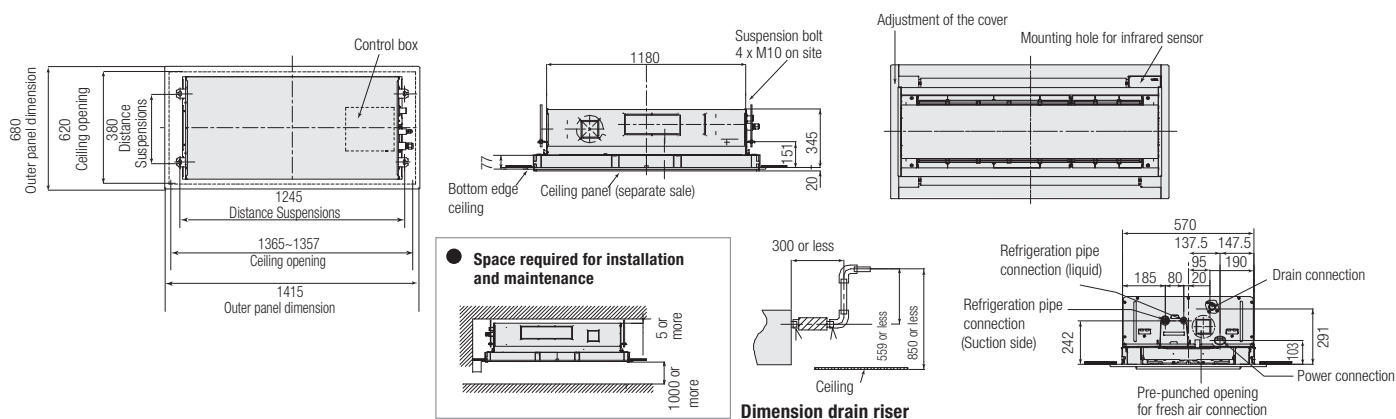


Csővég:  
TCB-FF151US-E

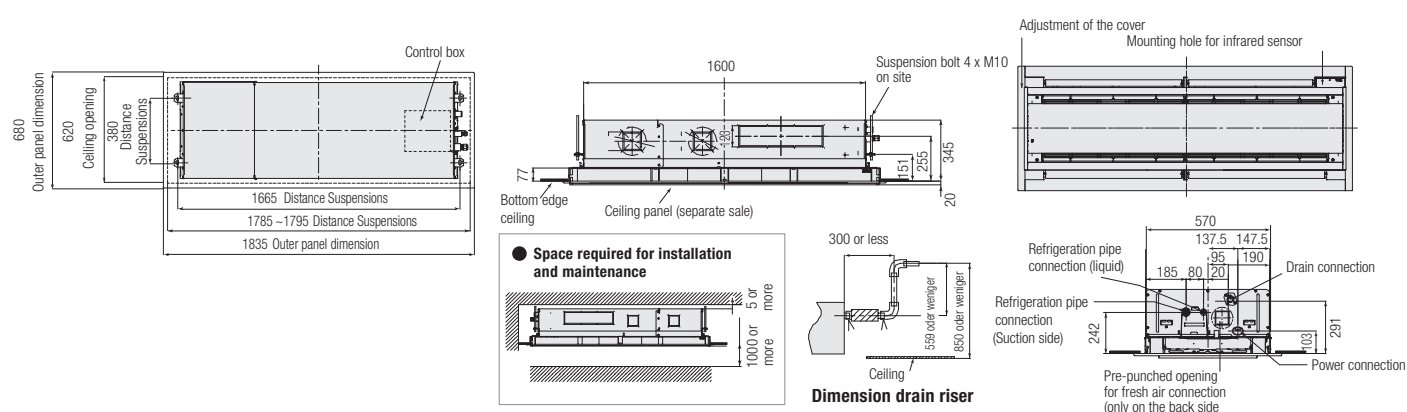
MMU-UP0071WH-E – MMU-UP0151WH-E



MMU-UP0181WH-E – MMU-UP0301WH-E



MMU-UP0361WH-E – MMU-UP0561WH-E



# 1 utas lapos kazettás készülék

- 1 oldalra irányított, huzatmentes légelosztás
- Ultra vékony 30 mm-es formatervezett panel mozgásérzékelővel
- Plazmaszűrő ionizátorral, opcionális
- Minimális, mindössze 150 mm-es beépítési magasság
- Beépített kondenzvízszivattyú
  - Szükséges kiegészítők: Távirányító + panel



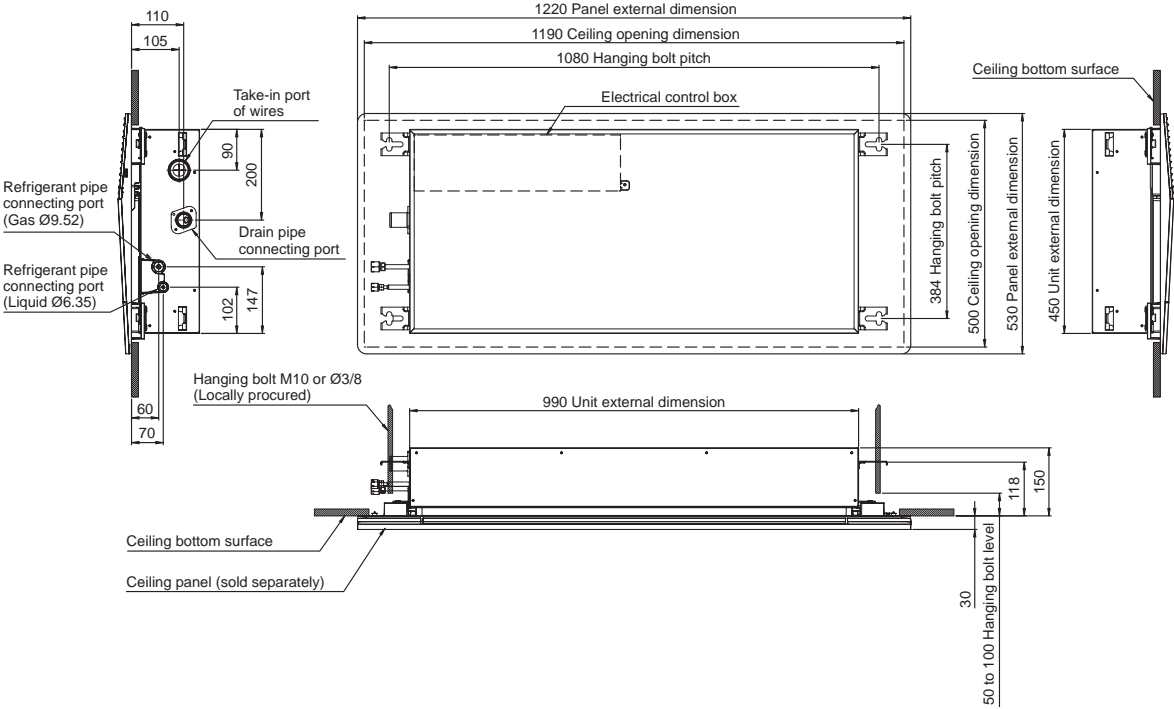
BELTÉRI EGYSÉG		MMU-UP0031YHP-E	MMU-UP0051YHP-E	MMU-UP0071YHP-E	MMU-UP0091YHP-E	MMU-UP0121YHP-E
Hűtőteljesítmény	kW ❄️	0,90	1,70	2,20	2,80	3,60
Fűtőteljesítmény	kW 🔥	1,30	1,90	2,50	3,20	4,00
Légszállítás	m³/h	270/370/ 480	270/370/ 480	270/390/ 500	290/410/ 520	290/420/ 540
Hangnyomásszint (alacsony/közepes/ magas)	dB(A) ❄️	25/33/37	25/33/37	25/34/38	26/35/39	26/36/40
Folyadékoldali vezeték-Ø	mm (coll)	6,4 (¼)	6,4 (¼)	6,4 (¼)	6,4 (¼)	6,4 (¼)
Szívóoldali vezeték-Ø	mm (coll)	9,5 (3/8)	9,5 (3/8)	9,5 (3/8)	9,5 (3/8)	9,5 (3/8)
Kondenzátumvezeték-Ø	mm	VP25 (25/32)	VP25 (25/32)	VP25 (25/32)	VP25 (25/32)	VP25 (25/32)
Tápfeszültség	V/F+N/Hz	220-240/1/ 50	220-240/1/ 50	220-240/1/ 50	220-240/1/ 50	220-240/1/ 50
Teljesítményfelvétel (min./névl./max.)	kW ❄️	0,015	0,015	0,017	0,018	0,018
Méreték (Ma x Sz x Mé)	mm	150 x 990 x 450	150 x 990 x 450	150 x 990 x 450	150 x 990 x 450	150 x 990 x 450
Súly	kg	14+4	14+4	14+4	14+4	14+4
Panel méretei (Ma x Sz x Mé)	mm	30 x 1220 x 530	30 x 1220 x 530	30 x 1220 x 530	30 x 1220 x 530	30 x 1220 x 530
Panel súlya	kg	4	4	4	4	4

BELTÉRI EGYSÉG		MMU-UP0151YHP-E	MMU-UP0181YHP-E	MMU-UP0241YHP-E	MMU-UP0271YHP-E
Hűtőteljesítmény	kW ❄️	4,50	5,60	7,10	8,00
Fűtőteljesítmény	kW 🔥	5,00	6,30	8,00	9,00
Légszállítás	m³/h	500/630/700	500/650/800	600/760/940	720/860/1000
Hangnyomásszint (alacsony/közepes/ magas)	dB(A) ❄️	33/36/39	33/37/40	37/42/46	41/44/47
Folyadékoldali vezeték-Ø	mm (coll)	6,4 (¼)	6,4 (¼)	9,5 (3/8)	9,5 (3/8)
Szívóoldali vezeték-Ø	mm (coll)	12,7 (½)	12,7 (½)	15,8 (5/8)	15,8 (5/8)
Kondenzátumvezeték-Ø	mm	25	25	25	25
Tápfeszültség	V/F+N/Hz	220-240/1/50	220-240/1/50	220-240/1/50	220-240/1/50
Teljesítményfelvétel (min./névl./max.)	kW ❄️	0,025	0,027	0,042	0,05
Méreték (Ma x Sz x Mé)	mm	150 x 1180 x 450	150 x 1180 x 450	150 x 1180 x 450	150 x 1180 x 450
Súly	kg	15	15	16	16
Panel méretei (Ma x Sz x Mé)	mm	30 x 1410 x 530	30 x 1410 x 530	30 x 1410 x 530	30 x 1410 x 530
Panel súlya	kg	5	5	5	5

TARTOZÉKOK	LEÍRÁS
<b>RBC-UY32P-E</b>	Panel 3–12-ös mérethez
<b>RBC-UY42P-E</b>	Panel 15–27-ös mérethez
<b>RBC-AX33UYP-E</b>	Infravörös távirányító + fogadó készlet 1 utas kazettás készülékbe történő beépítéshez (SMMSu)
<b>TCB-EAPC1UYHP-E</b>	Ózonos levegőszűrő 1 utas kazettás készülékhez (SMMSu)
<b>TCB-SIR41UYP-E</b>	Mozgásérzékelő-készlet az 1 utas kazettás készülékbe történő beépítéshez (SMMSu)

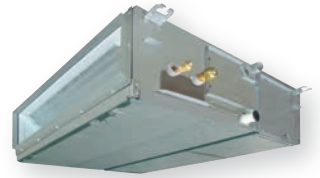
Az opcionálisan kapható vezérlési opciókat a következő oldaltól kezdve találja meg: 207.

1 UTAS LAPOS KAZETTÁS KÉSZÜLÉK



# Standard légcsatornás készülék

- Minimális, mindössze 275 mm-es beépítési magasság
- Külső statikus nyomás 120 Pa-ig, beépített levegőszűrő
- Beépített kondenzvízszivattyú (850 mm); előkészítve külső frisslevegő betáplálásra



BELTÉRI EGYSÉG SMMS-u		MMD-UP0051BHP-E	MMD-UP0071BHP-E	MMD-UP0091BHP-E	MMD-UP0121BHP-E	MMD-UP0151BHP-E	MMD-UP0181BHP-E
BELTÉRI EGYSÉG SMMS-e		MMD-AP0076BHP1-E*					
Hűtőteljesítmény	kW ❄️	1,70	2,20	2,80	3,60	4,50	5,60
Fűtőteljesítmény	kW 🔥	1,90	2,50	3,20	4,00	5,00	6,30
Légszállítás	m³/h	360/450/540	360/450/540	390/480/570	390/480/570	540/660/920	540/660/920
Hangnyomásszint (alacsony/közepes/magas)	dB(A) ❄️	29/26/23	23/26/29	23/26/30	23/26/30	25/29/33	25/29/33
Folyadékoldali vezeték-Ø	mm (coll)	6,4 (¼)	6,4 (¼)	6,4 (¼)	6,4 (¼)	6,4 (¼)	6,4 (¼)
Szívóoldali vezeték-Ø	mm (coll)	9,5 (3/8)	9,5 (3/8)	9,5 (3/8)	9,5 (3/8)	12,7 (½)	12,7 (½)
Kondenzátumvezeték-Ø	mm	VP25 (25/32)	VP25 (25/32)	VP25 (25/32)	VP25 (25/32)	VP25 (25/32)	VP25 (25/32)
Tápfeszültség	V/F+N/Hz	220-240/1/50	220-240/1/50	220-240/1/50	220-240/1/50	220-240/1/50	220-240/1/50
Teljesítményfelvétel (min./névl./max.)	kW ❄️	0,055	0,038	0,043	0,043	0,062	0,062
Külső statikus nyomás	Pa	30/40/50/65/80/100/120	30/40/50/65/80/100/120	30/40/50/65/80/100/120	30/40/50/65/80/100/120	30/40/50/65/80/100/120	30/40/50/65/80/100/120
Méreték (Ma x Sz x Mé)	mm	275 x 700 x 750	275 x 700 x 750	275 x 700 x 750	275 x 700 x 750	275 x 700 x 750	275 x 700 x 750
Súly	kg	23	23	23	23	23	23

BELTÉRI EGYSÉG SMMS-u		MMD-UP0241BHP-E	MMD-UP0271BHP-E	MMD-UP0301BHP-E	MMD-UP0361BHP-E	MMD-UP0481BHP-E	MMD-UP0561BHP-E
BELTÉRI EGYSÉG SMMS-e		MMD-AP0276BHP1-E*	MMD-AP0306BHP1-E*	MMD-AP0366BHP1-E*			
Hűtőteljesítmény	kW ❄️	7,10	8,00	9,00	11,20	14,00	16,00
Fűtőteljesítmény	kW 🔥	8,00	9,00	10,00	12,50	16,00	18,00
Légszállítás	m³/h	870/1090/1320	870/1090/1320	960/1200/1450	1380/1620/1920	1500/1920/2350	1500/1920/2350
Hangnyomásszint (alacsony/közepes/magas)	dB(A) ❄️	27/31/36	27/31/36	27/31/36	33/36/40	33/36/40	33/36/40
Folyadékoldali vezeték-Ø	mm (coll)	9,5 (3/8)	9,5 (3/8)	9,5 (3/8)	9,5 (3/8)	9,5 (3/8)	9,5 (3/8)
Szívóoldali vezeték-Ø	mm (coll)	15,9 (5/8)	15,9 (5/8)	15,9 (5/8)	15,9 (5/8)	15,9 (5/8)	15,9 (5/8)
Kondenzátumvezeték-Ø	mm	VP25 (25/32)	VP25 (25/32)	VP25 (25/32)	VP25 (25/32)	VP25 (25/32)	VP25 (25/32)
Tápfeszültség	V/F+N/Hz	220-240/1/50	220-240/1/50	220-240/1/50	220-240/1/50	220-240/1/50	220-240/1/50
Teljesítményfelvétel (min./névl./max.)	kW ❄️	0,077	0,077	0,094	0,172	0,198	0,198
Külső statikus nyomás	Pa	30/40/50/65/80/100/120	30/40/50/65/80/100/120	30/40/50/65/80/100/120	30/40/50/65/80/100/120	30/40/50/65/80/100/120	30/40/50/65/80/100/120
Méreték (Ma x Sz x Mé)	mm	275 x 1000 x 750	275 x 1000 x 750	275 x 1000 x 750	275 x 1400 x 750	275 x 1400 x 750	275 x 1400 x 750
Súly	kg	30	30	30	40	40	40

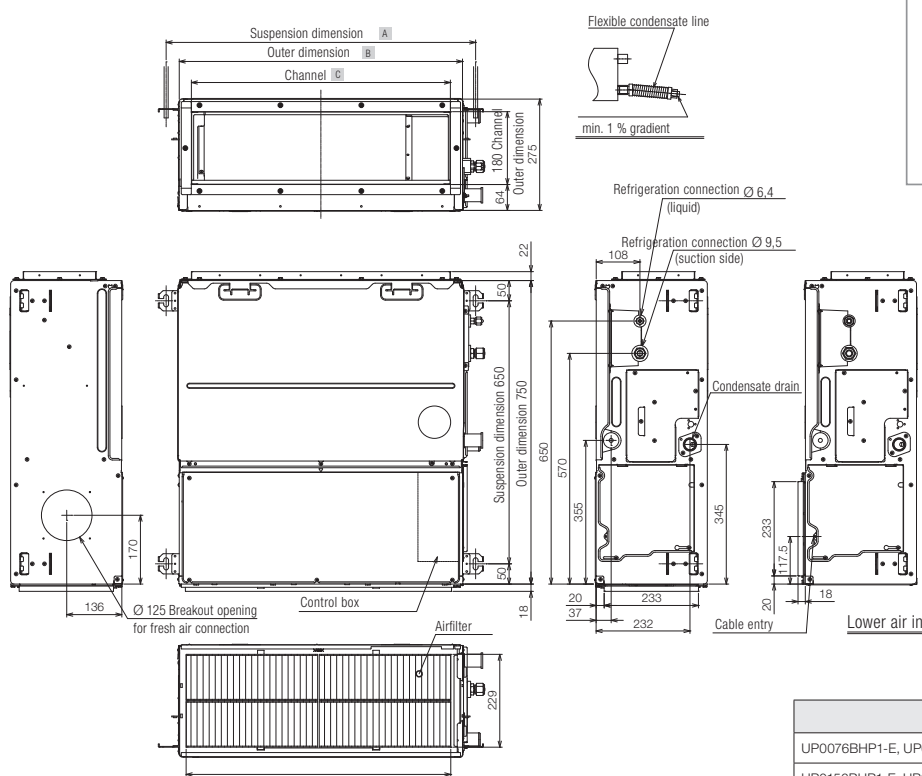
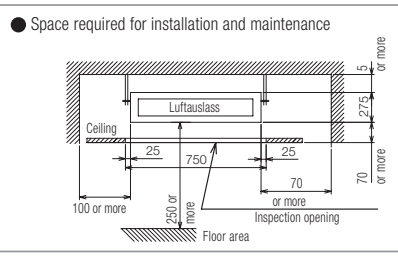
TARTOZÉKOK	LEÍRÁS
<b>TCB-SF56C6BPE</b>	Csatlakozó csomák (2 x Ø 200 mm) RAV: 5-ös méret/VRF: 5-18-as méret
<b>TCB-SF80C6BPE</b>	Csatlakozó csomák (3 x Ø 200 mm) RAV: 8-as méret/VRF: 24-30-as méret
<b>TCB-SF160C6BPE</b>	Csatlakozó csomák (4 x Ø 200 mm) RAV: 11-16-os méret/VRF: 36-56-os méret
<b>TCB-FF101URE2</b>	Csővég frisslevegő-csatlakozáshoz, Ø 100 mm

\* A készlet erejéig.

Az opcionálisan kapható vezérlési opciókat a következő oldaltól kezdve találja meg: 207.



# STANDARD LÉGCSATORNÁS KÉSZÜLÉK

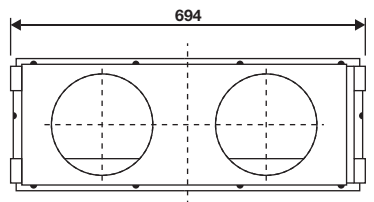


(Unit: mm)

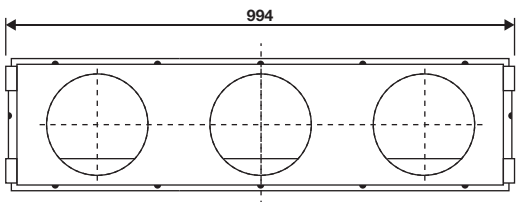
Modell: MMD-	A	B	C	D
UP0076BHP1-E, UP0096BHP1-E, UP0126BHP1-E	765	700	640	654
UP0156BHP1-E, UP0186BHP1-E	765	700	640	654
UP0246BHP1-E, UP0276BHP1-E, UP0306BHP1-E	1065	1000	940	935,5
UP0366BHP1-E, UP0486BHP1-E, UP0566BHP1-E	1465	1400	1340	1349

Standard légcsatornás készülékekhez a következő csatlakozó karimák állnak rendelkezésre:

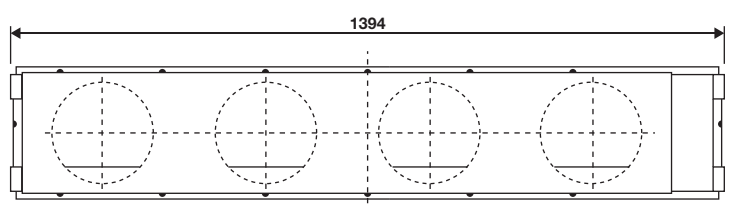
Csonk	Kompatibilis
TCB-SF56C6BPE	MMD-UP0076/0096/0126/0156/0186BHP1-E
TCB-SF80C6BPE	MMD-UP0246/0276/0306BHP1-E
TCB-SF160C6BPE	MMD-UP0366/0486/0566BHP1-E



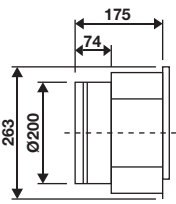
TCB-SF56C6BPE



TCB-SF80C6BPE



TCB-SF160C6BPE



(Unit: mm)

# SSD szuper lapos légcsatornás készülék

- › Minimális, mindössze 210 mm-es beépítési magasság
- › Könnyű és csendes, kompakt méretű
- › Beépített levegőszűrő és kondenzvízszivattyú (350 mm)



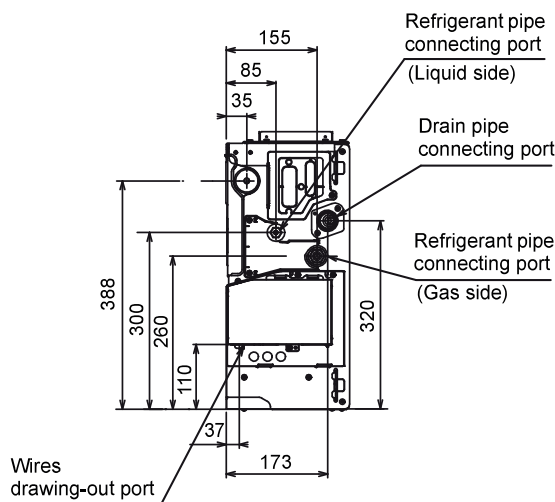
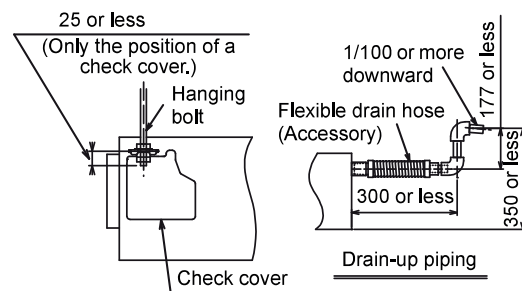
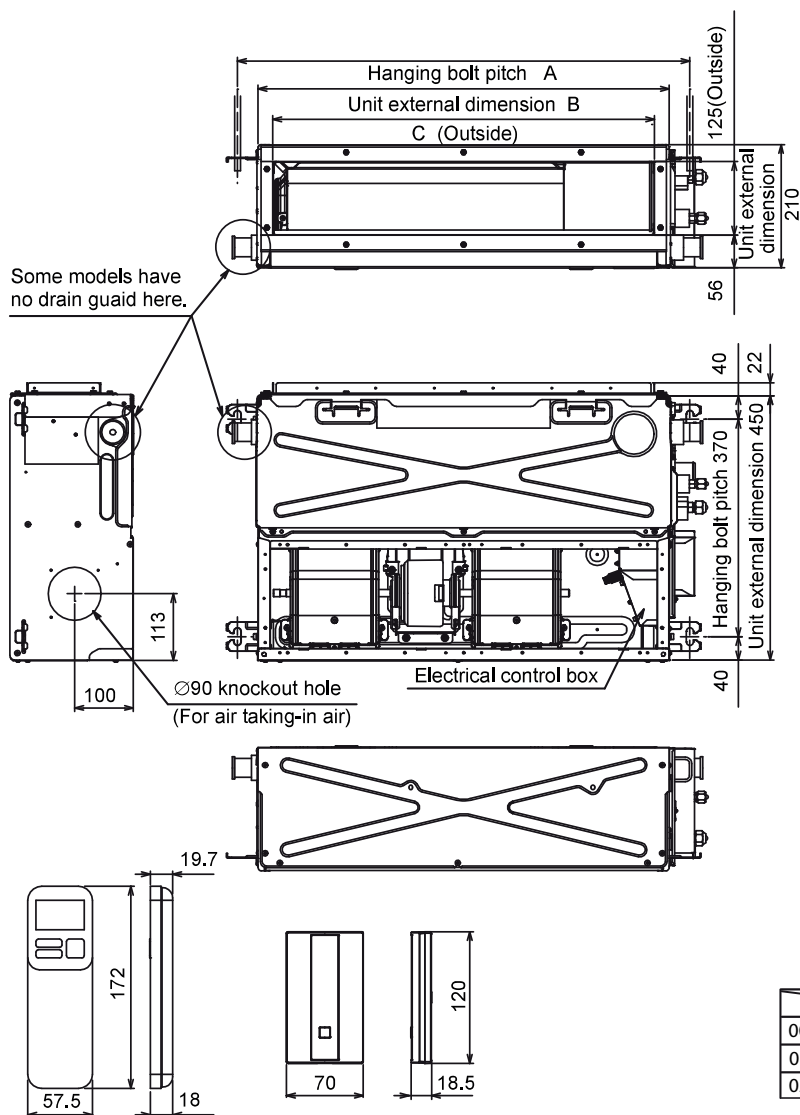
BELTÉRI EGYSÉG		MMD-UP0031SPHY-E	MMD-UP0051SPHY-E	MMD-UP0071SPHY-E	MMD-UP0091SPHY-E	MMD-UP0121SPHY-E
Hűtőteljesítmény	kW ❄️	0,90	1,70	2,20	2,80	3,60
Fűtőteljesítmény	kW 🔥	1,00	1,90	2,50	3,20	4,00
Légszállítás	m³/h	410/380/ 360	450/410/ 380	540/470/ 400	570/500/ 430	600/520/ 440
Hangnyomásszint (alacsony/közepes/ magas)	dB(A) ❄️	25/26/ 27/28/ 29	26/27/ 28/29/ 30	26/28/ 29/30/ 31	26/28/ 29/31/ 32	27/29/ 30/32/ 33
Folyadékoldali vezeték-Ø	mm (coll)	6,4 (¼)	6,4 (¼)	6,4 (¼)	6,4 (¼)	6,4 (¼)
Szívóoldali vezeték-Ø	mm (coll)	9,5 (3/8)	9,5 (3/8)	9,5 (3/8)	9,5 (3/8)	9,5 (3/8)
Kondenzátumvezeték-Ø	mm	VP25 (25/32)	VP25 (25/32)	VP25 (25/32)	VP25 (25/32)	VP25 (25/32)
Tápfeszültség	V/F+N/Hz	220-240/1/ 50	220-240/1/ 50	220-240/1/ 50	220-240/1/ 50	220-240/1/ 50
Teljesítményfelvétel (min./névl./max.)	kW ❄️	0,018	0,02	0,026	0,029	0,031
Külső statikus nyomás	Pa	10/20/ 30/40/ 50	10/20/ 30/40/ 50	10/20/ 30/40/ 50	10/20/ 30/40/ 50	10/20/ 30/40/ 50
Méret (Ma x Sz x Mé)	mm	210 x 700 x 450	210 x 700 x 450	210 x 700 x 450	210 x 700 x 450	210 x 700 x 450
Súly	kg	16	16	16	16	16

BELTÉRI EGYSÉG		MMD-UP0151SPHY-E	MMD-UP0181SPHY-E	MMD-UP0241SPHY-E	MMD-UP0271SPHY-E
Hűtőteljesítmény	kW ❄️	4,50	5,60	7,10	8,00
Fűtőteljesítmény	kW 🔥	5,00	6,30	8,00	9,00
Légszállítás	m³/h	690/640/550	780/750/660	1080/950/860	1140/980/910
Hangnyomásszint (alacsony/közepes/ magas)	dB(A) ❄️	28/29/30/31/33	29/31/32/33/34	30/32/33/35/36	32/33/34/36/37
Folyadékoldali vezeték-Ø	mm (coll)	6,4 (¼)	6,4 (¼)	9,5 (3/8)	9,5 (3/8)
Szívóoldali vezeték-Ø	mm (coll)	12,7 (½)	12,7 (½)	15,9 (5/8)	15,9 (5/8)
Kondenzátumvezeték-Ø	mm	VP25 (25/32)	VP25 (25/32)	VP25 (25/32)	VP25 (25/32)
Tápfeszültség	V/F+N/Hz	220-240/1/50	220-240/1/50	220-240/1/50	220-240/1/50
Teljesítményfelvétel (min./névl./max.)	kW ❄️	0,035	0,044	0,067	0,072
Külső statikus nyomás	Pa	10/20/30/40/50	10/20/30/40/50	10/20/30/40/50	10/20/30/40/50
Méret (Ma x Sz x Mé)	mm	210 x 900 x 450	210 x 900 x 450	210 x 1100 x 450	210 x 1100 x 450
Súly	kg	18	18	21	21

TARTOZÉKOK	LEÍRÁS
<b>TCB-FF101URE2</b>	Csővég frisslevegő-csatlakozáshoz, Ø 100 mm
<b>TCB-TDL0141SDY-E</b>	Stílusos szellőzőszalag egység SSD szuper lapos légcsatornás készülékhez. A háromdimenziós légelosztás huzatmentes kényelmet biztosít. 5–12-es mérethez.
<b>TCB-TDL0181SDY-E</b>	Stílusos szellőzőszalag egység SSD szuper lapos légcsatornás készülékhez. A háromdimenziós légelosztás huzatmentes kényelmet biztosít. 15-ös és 18-as mérethez.
<b>TCB-TDL0271SDY-E</b>	Stílusos szellőzőszalag egység SSD szuper lapos légcsatornás készülékhez. A háromdimenziós légelosztás huzatmentes kényelmet biztosít. 24-es és 27-es mérethez.

Az opcionálisan kapható vezérlési opciókat a következő oldaltól kezdve találja meg: 207.

SSD SZUPER LAPOS LÉGCSATORNÁS KÉSZÜLÉK



	A	B	C
003, 005, 007, 009, 012	770	700	650
015, 018	970	900	850
024, 027	1,170	1,100	1,050

# Magasnyomású légcsatornás készülék

- Maximális légteljesítmény a legkompaktabb kialakítás mellett
- Állítható külső statikus nyomás, 250 Pa-ig
- Beépített kondenzvízszivattyú (850 mm, 56-os méretig)



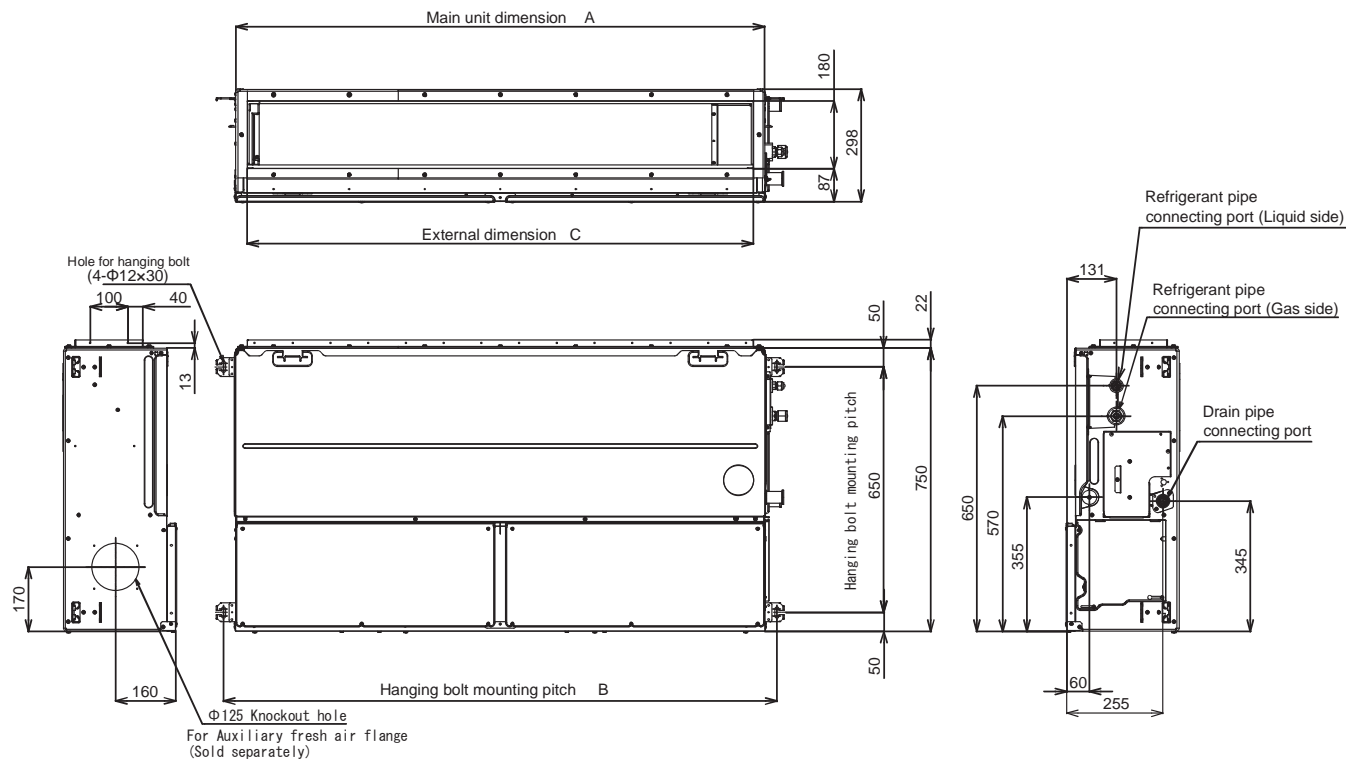
BELTÉRI EGYSÉG SMMS-u		MMD-UP0181HP-E	MMD-UP0241HP-E	MMD-UP0271HP-E	MMD-UP0361HP-E
Hűtőteljesítmény	kW ❄️	5,60	7,10	8,00	11,20
Fűtőteljesítmény	kW 🔥	6,30	8,00	9,00	12,50
Légszállítás	m³/h	900/990/1100	960/1050/1200	1200/1350/1500	1340/1560/1920
Hangnyomásszint (alacsony/közepes/magas)	dB(A) ❄️	31/33/37	31/34/38	38/41/43	34/37/41
Folyadékoldali vezeték-Ø	mm (coll)	6,4 (¼)	9,5 (3/8)	9,5 (3/8)	9,5 (3/8)
Szívóoldali vezeték-Ø	mm (coll)	12,7 (½)	15,9 (5/8)	15,9 (5/8)	15,9 (5/8)
Kondenzátumvezeték-Ø	mm	VP25 (25/32)	VP25 (25/32)	VP25 (25/32)	VP25 (25/32)
Tápfeszültség	V/F+N/Hz	220-240/1/50	220-240/1/50	220-240/1/50	220-240/1/50
Teljesítményfelvétel (min./névl./max.)	kW ❄️	0,125	0,140	0,190	0,230
Külső statikus nyomás	Pa	50/75/100/125/150/175/200	50/75/100/125/150/175/200	50/75/100/125/150/175/200	50/75/100/125/150/175/200
Méreték (Ma x Sz x Mé)	mm	298 x 1000 x 750	298 x 1000 x 750	298 x 1000 x 750	298 x 1400 x 750
Súly	kg	34	34	34	43

BELTÉRI EGYSÉG SMMS-u		MMD-UP0481HP-E	MMD-UP0561HP-E	MMD-UP0721HP-E1	MMD-UP0961HP-E1
Hűtőteljesítmény	kW ❄️	14,00	16,00	22,40	28,00
Fűtőteljesítmény	kW 🔥	16,00	18,00	25,00	31,50
Légszállítás	m³/h	1695/1980/2340	1920/2340/2760	2500/3200/3800	3500/4200/4800
Hangnyomásszint (alacsony/közepes/magas)	dB(A) ❄️	38/41/44	41/44/46	36/40/44	38/42/46
Folyadékoldali vezeték-Ø	mm (coll)	9,5 (3/8)	9,5 (3/8)	12,7 (½)	12,7 (½)
Szívóoldali vezeték-Ø	mm (coll)	15,9 (5/8)	15,9 (5/8)	22,2 (7/8)	22,0 (7/8)
Kondenzátumvezeték-Ø	mm	VP25 (25/32)	VP25 (25/32)	VP25 (25/32)	VP25 (25/32)
Tápfeszültség	V/F+N/Hz	220-240/1/50	220-240/1/50	220-240/1/50	220-240/1/50
Teljesítményfelvétel (min./névl./max.)	kW ❄️	0,300	0,400	0,540	0,790
Külső statikus nyomás	Pa	50/75/100/125/150/175/200	50/75/100/125/150/175/200	50/83/117/150/183/217/250	50/83/117/150/183/217/250
Méreték (Ma x Sz x Mé)	mm	298 x 1400 x 750	298 x 1400 x 750	448 x 1400 x 900	448 x 1400 x 900
Súly	kg	43	43	97	97

TARTOZÉKOK	LEÍRÁS
<b>TCB-DP40DPE</b>	Kondenzvízszivattyú, RAV: 22-es és 28-as méret/VRF: 72-es és 96-os méret
<b>TCB-LK801D-E</b>	Hosszú élettartamú légszűrőkészlet, 18-as, 24-es és 27-es méretekhez alkalmas
<b>TCB-LK1401D-E</b>	Hosszú élettartamú légszűrőkészlet, 36-os, 48-as és 56-as méretekhez alkalmas
<b>TCB-LK2801DP-E</b>	Hosszú élettartamú légszűrőkészlet, a következő modellméretek: RAV: 22-es és 28-as méret/VRF: 72-es és 96-os méret

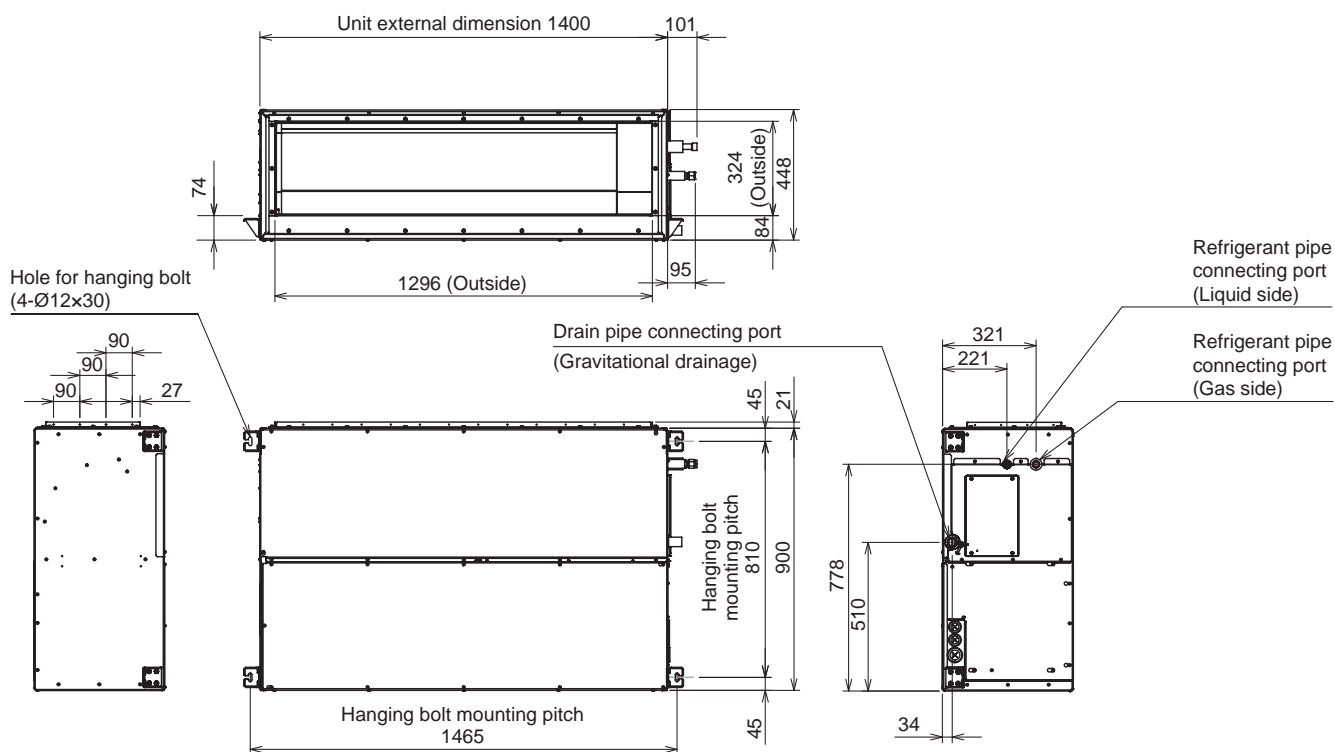
Az opcionálisan kapható vezérlési opciókat a következő oldaltól kezdve találja meg: 207.

MAGASNYOMÁSÚ LÉGCSATORNÁS KÉSZÜLÉKEK,  
MMD-UP0181HP-E – MMD-UP0561HP-E

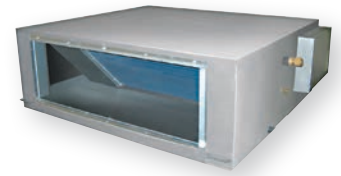


Unit dimension	A	B	C	D
UP018 ~ 027 type	1000	1065	940	500
UP0 36~ 056 type	1400	1465	1340	700

MAGASNYOMÁSÚ LÉGCSATORNÁS KÉSZÜLÉKEK,  
MMD-UP0721HP-E-TŐL – MMD-UP0961HP-E1



# SMMSe frisslevegős légcsatornás készülék



- Kiegészítő frisslevegő-bejuttatáshoz akár 100 %-ig
- Előfűtési és előhűtési funkció
- A készülék más beltéri egységekkel együtt használható

BELTÉRI EGYSÉG SMMSu		MMD-AP0481HFE*	MMD-AP0721HFE*	MMD-AP0961HFE*
Hűtőteltjesítmény	kW ❄️	14,00	22,40	28,00
Fűtőteltjesítmény	kW 🔥	8,90	13,90	17,40
Légszállítás	m³/h	1080	1680	2100
Hangnyomásszint (alacsony/közepes/magas)	dB(A) ❄️	41/43/45	44/45/46	44/45/46
Folyadékoldali vezeték-Ø	mm (coll)	9,5 (3/8)	12,7 (½)	12,7 (½)
Szívóoldali vezeték-Ø	mm (coll)	15,9 (5/8)	22,2 (7/8)	22,2 (7/8)
Kondenzátumvezeték-Ø	mm	VP25 (25/32)	VP25 (25/32)	VP25 (25/32)
Tápfeszültség	V/F+N/Hz	220-240/1/50	220-240/1/50	220-240/1/50
Teljesítményfelvétel (min./névl./max.)	kW ❄️	0,28	0,45	0,52
Külső statikus nyomás	Pa	170/210/230	140/165/180	160/190/205
Méretek (Ma x Sz x Mé)	mm	492 x 892 x 1262	492 x 1392 x 1262	492 x 1392 x 1262
Súly	kg	93	144	144

\* A készlet erejéig.

Az opcionálisan kapható vezérlési opciókat a következő oldaltól kezdve találja meg: 207.

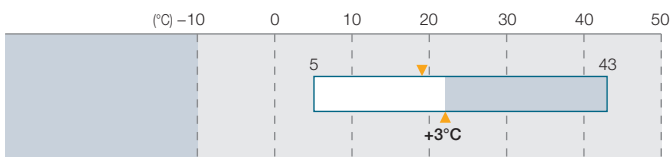
## Névleges feltételek:

Hűtés: Külső hőmérséklet: 33°C (száraz hőmérséklet) / 28°C (nedves hőmérséklet), beállított hőmérséklet: 18°C

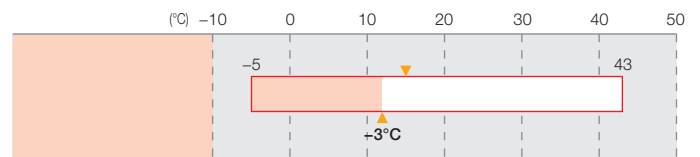
Fűtés: Külső hőmérséklet 0°C (száraz hőmérséklet) / -2,9°C (nedves hőmérséklet), beállított hőmérséklet: 25°C

Hűtőközeg-vezeték: 7,5 m hossz / 0 m magasság

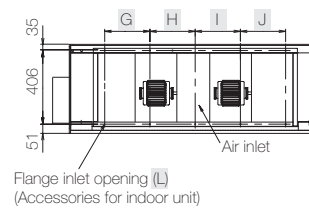
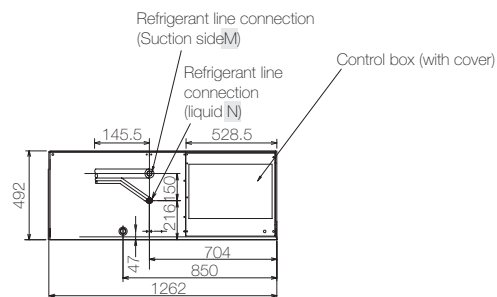
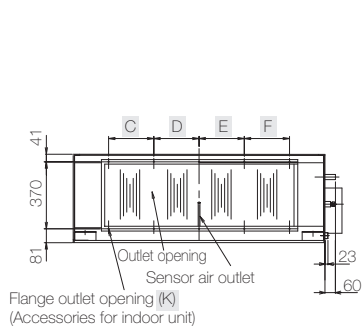
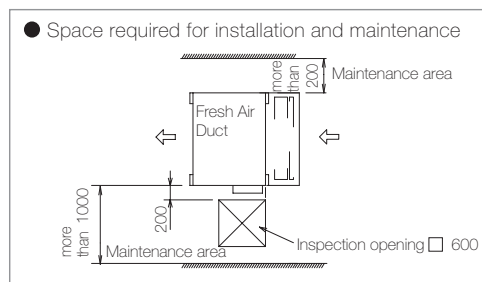
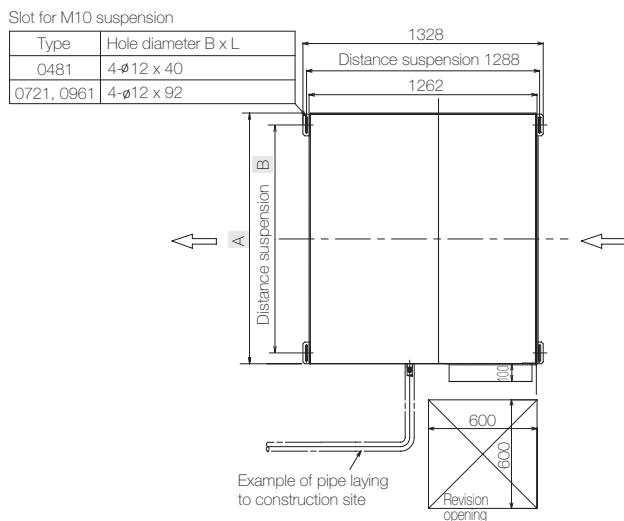
## HŰTÉSI ÜZEM



## FŰTÉSI ÜZEM

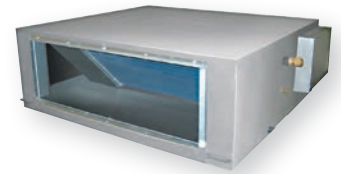


# SMMS<sub>e</sub> FRISSLEVEGŐS LÉGCSATORNÁS KÉSZÜLÉK



MODELL: MMD-	A	B	C	D	E	F	G	H	I	J	K	L	M	N
AP0481HFE	892	810	215	107,5	107,5	215	-	250	250	-	8-M6	6-M6	∅ 15,9 peremezés	∅ 9,5 peremezés
AP0721HFE, AP0961HFE	1392	1260	250	250	250	250	250	250	250	250	10-M6	10-M6	∅ 22,2 forrasztott	∅ 12,7 peremezés

# SMMSu frisslevegős légcsatornás készülék



- ▶ Kompakt és könnyű burkolat
- ▶ Sorozat 40 kW-ig
- ▶ Beszívott levegő hőmérséklete -10 és +46°C között
- ▶ SMMSu és SMMSe rendszerekhez (kivéve a 112-es és 128-as kiviteli méretet – kizárólag az SMMSu rendszerhez)

BELTÉRI EGYSÉG SMMSu		MMD-UP0481HFP-E	MMD-UP0721HFP-E1	MMD-UP0961HFP-E1	MMD-UP1121HFP-E1	MMD-UP1281HFP-E1
Hűtőtelteljesítmény	kW ❄️	14,00	22,40	28,00	33,50	40,00
Fűtőtelteljesítmény	kW 🔥	8,90	13,90	17,40	20,80	25,20
Légszállítás	m³/h	760/930/ 1080	1200/1440/ 1680	1470/1800/ 2100	1770/2130/ 2520	2130/2580/ 3060
Hangnyomásszint (alacsony/közepes/ magas)	dB(A) ❄️	31/32/ 35/37/ 38	33/35/ 36/37/ 38	33/35/ 36/38/ 39	34/36/ 37/39/ 40	35/37/ 38/40/ 42
Folyadékoldali vezeték-Ø	mm (coll)	9,5 (3/8)	12,7 (½)	12,7 (½)	12,7 (½)	15,9 (5/8)
Szívóoldali vezeték-Ø	mm (coll)	15,9 (5/8)	22,2 (7/8)	22,2 (7/8)	28,6 (1 1/8)	28,6 (1 1/8)
Kondenzátumvezeték-Ø	mm	VP25 (25/32)	VP25 (25/32)	VP25 (25/32)	VP25 (25/32)	VP25 (25/32)
Tápfeszültség	V/F+N/Hz	220-240/1/ 50	220-240/1/ 50	220-240/1/ 50	220-240/1/ 50	220-240/1/ 50
Teljesítményfelvétel (min./névl./max.)	kW ❄️	0,11	0,16	0,20	0,250	0,330
Külső statikus nyomás	Pa	50/75/ 100/125/ 150/175/ 200	50/75/ 100/125/ 150/175/ 200	50/75/ 100/125/ 150/175/ 200	50/75/ 100/125/ 150/175/ 200	50/75/ 100/125/ 150/175/ 200
Méreték (Ma x Sz x Mé)	mm	327 x 1430 x 750	477 x 1430 x 900	477 x 1430 x 900	477 x 1430 x 900	477 x 1430 x 900
Súly	kg	44	99	99	99	99

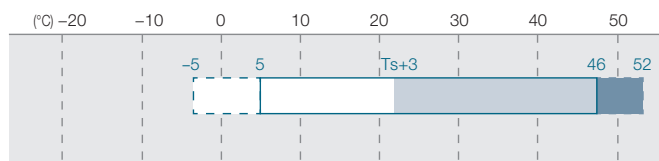
TARTOZÉKOK	LEÍRÁS
TCB-DP40DFP-E	Kondenzvízszivattyú

Az opcionálisan kapható vezérlési opciókat a következő oldaltól kezdve találja meg: 207.

## Névleges feltételek:

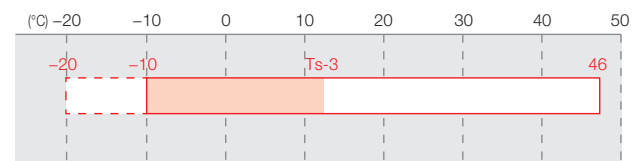
Hűtés: Külső hőmérséklet: 33°C (száraz hőmérséklet) / 28°C (nedves hőmérséklet), beállított hőmérséklet: 18°C  
 Fűtés: Külső hőmérséklet 0°C (száraz hőmérséklet) / -2,9°C (nedves hőmérséklet), beállított hőmérséklet: 25°C  
 Hűtőközeg-vezeték: 7,5 m hossz / 0 m magasság

## HŰTÉSI ÜZEM



- ❌ Requires pre-treatment of suction air to be 5°C or higher by the external heater.
- Operatable but the adequate cooling performance will not be obtained.

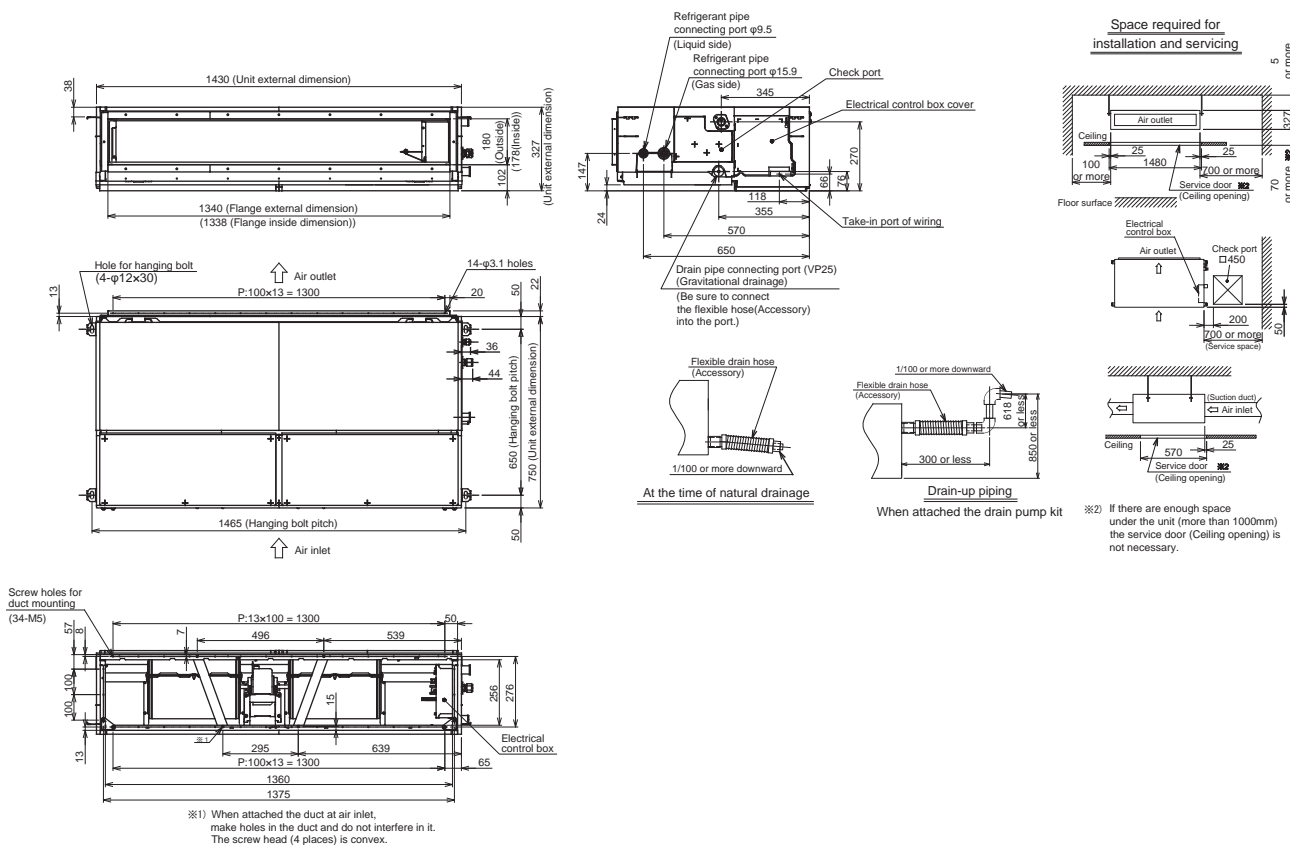
## FŰTÉSI ÜZEM



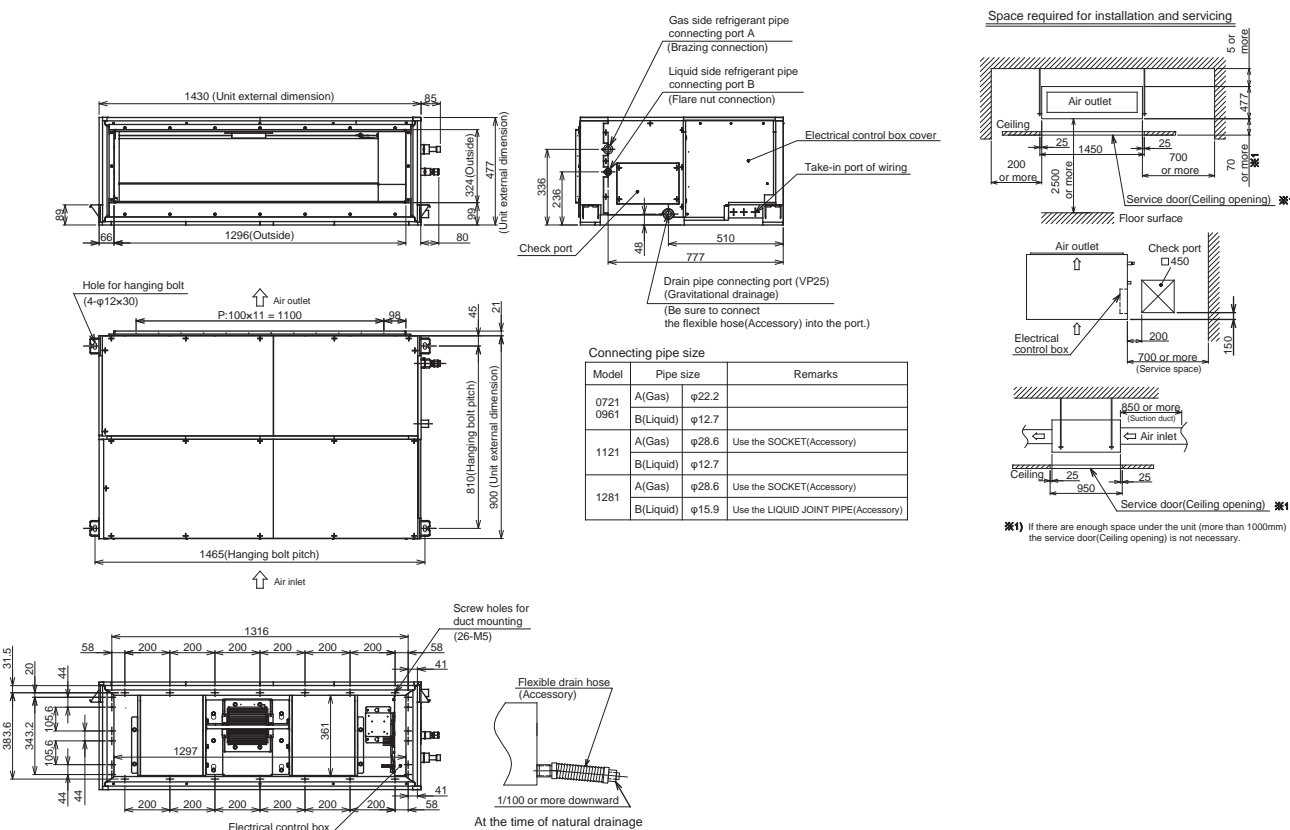
- ❌ Requires pre-treatment of suction air to be -10°C or higher by the external heater.



# SMMSu FRISSLEVEGŐS LÉGCSATORNÁS KÉSZÜLÉK MMD-UP0481HFP-E



# SMMSu FRISSLEVEGŐS LÉGCSATORNÁS KÉSZÜLÉK MMD-UP0721HFP-E1 / MMD-UP0961HFP-E1 / MMD-UP1121HFP-E1 / MMD-UP1281HFP-E1



# Konzolos készülék

- 2 áramlásos konzol 2 oldali levegőkifúvással és padlófűtési hatással
- Nagyon halk üzem radiális ventilátorral
- SMMSu és SMMSe rendszerekhez

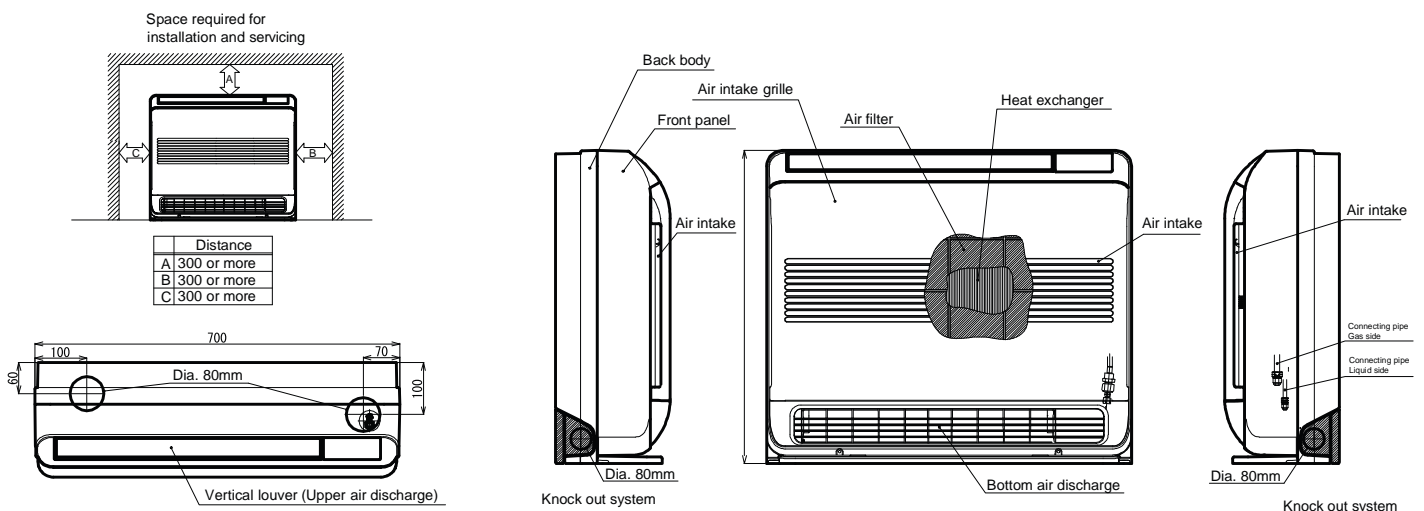


BELTÉRI EGYSÉG SMMS-u		MML-UP0071NHP-E	MML-UP0091NHP-E	MML-UP0121NHP-E	MML-UP0151NHP-E	MML-UP0181NHP-E
Hűtőteljesítmény	kW ❄️	2,20	2,80	3,60	4,50	5,60
Fűtőteljesítmény	kW 🔥	2,50	3,20	4,00	5,00	6,30
Légszállítás	m³/h	282/366/ 510	282/366/ 510	324/804/ 552	384/468/ 624	426/528/ 726
Hangnyomásszint (alacsony/közepes/magas)	dB(A) ❄️	26/32/38	26/32/38	29/34/40	31/37/43	34/40/47
Folyadékoldali vezeték-Ø	mm (coll)	6,4 (¼)	6,4 (¼)	6,4 (¼)	6,4 (¼)	6,4 (¼)
Szívóoldali vezeték-Ø	mm (coll)	9,5 (3/8)	9,5 (3/8)	9,5 (3/8)	12,7 (½)	12,7 (½)
Kondenzátumvezeték-Ø	mm	16	16	16	16	16
Tápfeszültség	V/F+N/Hz	220-240/1/ 50	220-240/1/ 50	220-240/1/ 50	220-240/1/ 50	220-240/1/ 50
Teljesítményfelvétel (min./névl./max.)	kW ❄️	0,021	0,021	0,025	0,034	0,052
Méreték (Ma x Sz x Mé)	mm	600 x 700 x 220	600 x 700 x 220	600 x 700 x 220	600 x 700 x 220	600 x 700 x 220
Súly	kg	17	17	17	17	17

TARTOZÉKOK	LEÍRÁS	TARTALMAZZA
Távirányító	Infravörös távirányító mellékelve	✓

Az opcionálisan kapható vezérlési opciókat a következő oldaltól kezdve találja meg: 207.

## KONZOLOS KÉSZÜLÉK



# Burkolat

- Konzolos készülék, melyhez egyedi burkolat készíthető
- A teljes beépítésnek köszönhetően beleolvad a belső térbe
- SMMSu és SMMSse rendszerekhez

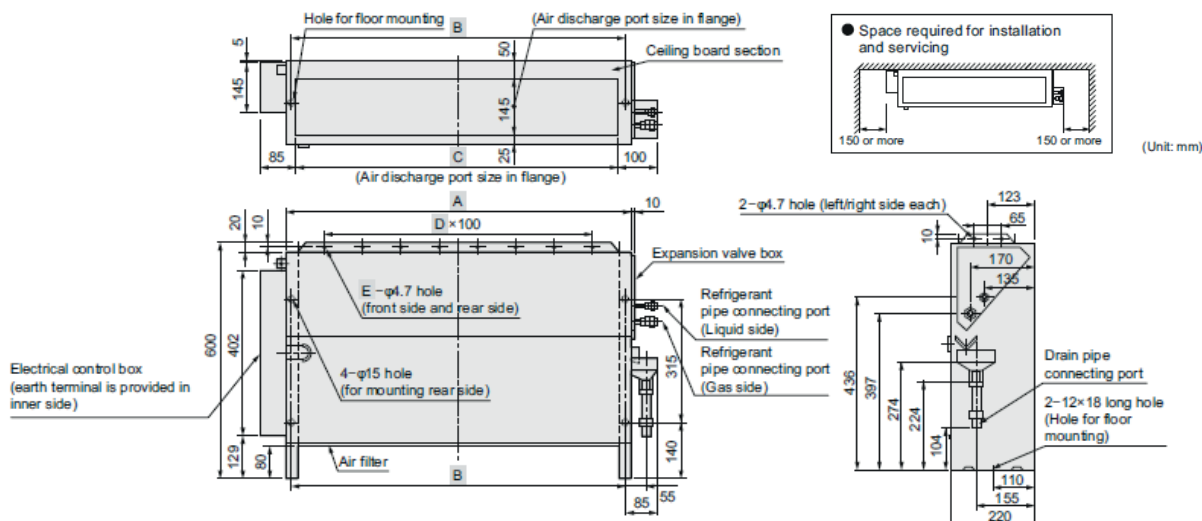


BELTÉRI EGYSÉG		MML-UP0071BH-E	MML-UP0091BH-E	MML-UP0121BH-E	MML-UP0151BH-E	MML-UP0181BH-E	MML-UP0241BH-E
BELTÉRI EGYSÉG		MML-AP0074BH1-E*	MML-AP0094BH1-E*		MML-AP0154BH1-E*		MML-AP0244BH1-E*
Hűtőteltjesítmény	kW ❄️	2,20	2,80	3,60	4,50	5,60	7,10
Fűtőteltjesítmény	kW 🔥	2,50	3,20	4,00	5,00	6,30	8,00
Légszállítás	m³/h	300/400/460	300/400/460	300/400/460	460/600/740	490/600/740	640/790/950
Hangnyomásszint (alacsony/közepes/magas)	dB(A) ❄️	32/34/36	32/34/36	32/34/36	32/34/36	32/34/36	33/37/42
Folyadékoldali vezeték-Ø	mm (coll)	6,4 (¼)	6,4 (¼)	6,4 (¼)	6,4 (¼)	6,4 (¼)	9,5 (3/8)
Szívóoldali vezeték-Ø	mm (coll)	9,5 (3/8)	9,5 (3/8)	9,5 (3/8)	12,7 (½)	12,7 (½)	15,9 (5/8)
Kondenzátumvezeték-Ø	mm	VP20 (20/26)	VP20 (20/26)	VP20 (20/26)	VP20 (20/26)	VP20 (20/26)	VP20 (20/26)
Tápfeszültség	V/F/N/Hz	220-240/1/50	220-240/1/50	220-240/1/50	220-240/1/50	220-240/1/50	220-240/1/50
Teljesítményfelvétel (min./névl./max.)	kW ❄️	0,056	0,056	0,056	0,090	0,090	0,095
Méreték (Ma x Sz x Mé)	mm	600 x 745 x 220	600 x 745 x 220	600 x 745 x 220	600 x 1045 x 220	600 x 1045 x 220	600 x 1045 x 220
Súly	kg	21	21	21	29	29	29

\* A készlet erejéig.

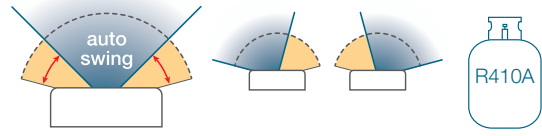
Az opcionálisan kapható vezérlési opciókat a következő oldaltól kezdve találja meg: 207.

## BURKOLAT



# Álló készülék

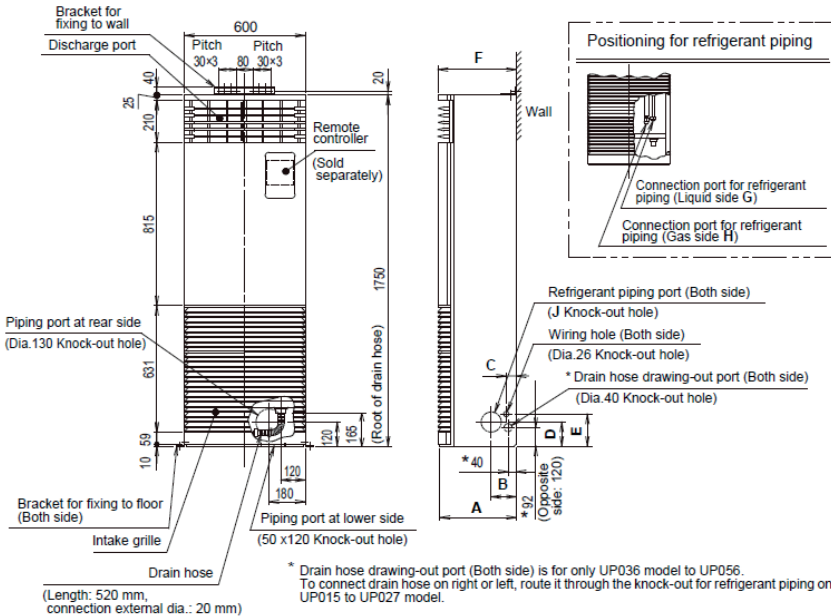
- Anemosztát változtathatóan elől vagy felül
- Opcionális vezérlőpanel külső vezérléshez, riasztásokhoz és üzenetekhez
- Kivágás fedéllel a standard távirányítóhoz
- Nem tartjuk készleten – szállítási idő kérésre



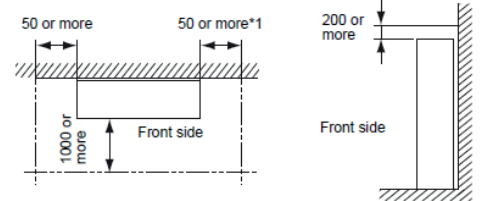
BELTÉRI EGYSÉG			MMF-UP0151H-E	MMF-UP0181H-E	MMF-UP0241H-E	MMF-UP0271H-E	MMF-UP0361H-E	MMF-UP0481H-E	MMF-UP0561H-E
Hűtőteltjesítmény	kW	❄	4,50	5,60	7,10	8,00	11,20	14,00	16,00
Fűtőteltjesítmény	kW	🔥	5,00	6,30	8,00	9,00	12,50	16,00	18,00
Légszállítás	m³/h		660/780/ 900	660/780/ 900	840/990/ 1200	840/990/ 1200	1380/1620/ 1920	1560/1730/ 2160	1560/1730/ 2160
Hangnyomásszint (alacsony/közepes/magas)	dB(A)	❄	37/42/46	37/42/46	39/45/49	39/45/49	41/46/51	44/49/54	44/49/54
Folyadékoldali vezeték-Ø	mm (coll)		6,4 (¼)	6,4 (¼)	9,5 (3/8)	9,5 (3/8)	9,5 (3/8)	9,5 (3/8)	9,5 (3/8)
Szívóoldali vezeték-Ø	mm (coll)		12,7 (½)	12,7 (½)	15,9 (5/8)	15,9 (5/8)	15,9 (5/8)	15,9 (5/8)	15,9 (5/8)
Kondenzátumvezeték-Ø	mm		VP20 (20/26)	VP20 (20/26)	VP20 (20/26)	VP20 (20/26)	VP20 (20/26)	VP20 (20/26)	VP20 (20/26)
Tápfeszültség	V/F+N/Hz		220-240/1/ 50	220-240/1/ 50	220-240/1/ 50	220-240/1/ 50	220-240/1/ 50	220-240/1/ 50	220-240/1/ 50
Teljesítményfelvétel (min./névl./max.)	kW	❄	0,055	0,055	0,089	0,089	0,135	0,160	0,160
Méretetek (Ma x Sz x Mé)	mm		1750 x 600 x 210	1750 x 600 x 210	1750 x 600 x 210	1750 x 600 x 210	1750 x 600 x 390	1750 x 600 x 390	1750 x 600 x 390
Súly	kg		46	46	47	47	62	62	62

Az opcionálisan kapható vezérlési opciókat a következő oldaltól kezdve találja meg: 207.

## ÁLLÓ KÉSZÜLÉK



### Space required for installation and maintenance



Model MMF-	A	B	C	D	E	F	G	H	J
UP015, UP018	200	50	107	132	157	210	6.4	12.7	80
UP024, UP027							9.5	15.9	
UP036 to UP056	380	125	50	120	160	390			100



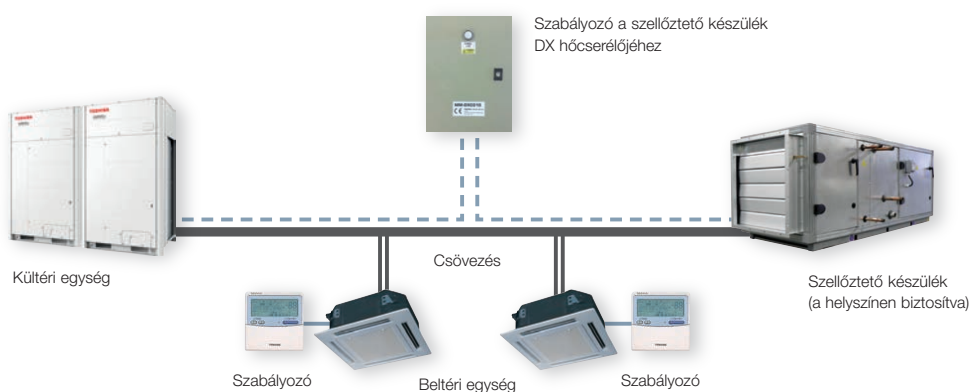
BUSINESS / VRF BE

## Csatolómodul DX-kaloriferhez a kezelt légtér hőmérsékletének vezérléséhez

- › Távozó levegő, illetve helyiség-hőmérséklet szabályozásához
- › Csatolómodul DX-kaloriferhez, amely kapcsolószekrényből, PMV készletből és az összes szükséges érzékelőből áll
- › Légkezelő egységekkel és légfüggönyökkel együtt alkalmazható
- › Vezetékes távirányítót tartalmaz (csak a masterben)



TARTOZÉKOK	LEÍRÁS	MÉRETEK (MA x SZ x MÉ) (MM)	SÚLY (KG)
MM-DXC010	Kezelőegység (master)	400 x 300 x 150	7,6
MM-DXC012	Kezelőegység (követő)	400 x 300 x 150	8,0
MM-DXV080	Szelepkészlet 8 kW-ig		
MM-DXV140	Szelepkészlet 14 kW-ig		
MM-DXV280	Szelepkészlet 28 kW-ig		

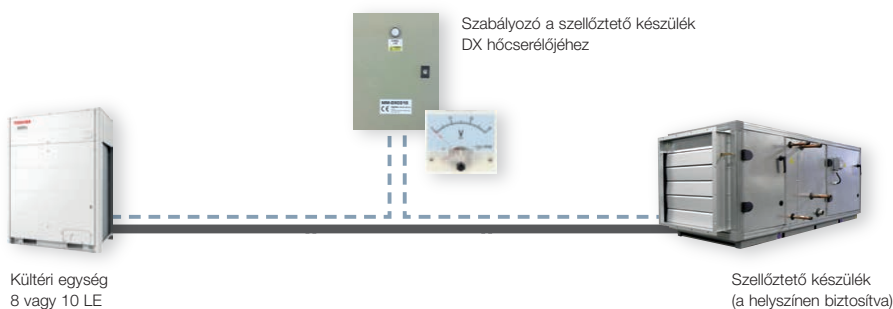


## Csatolómodul DX-kaloriferhez 0 – 10 V-os teljesítményvezérléshez

- › Frisslevegő szabályozáshoz
- › Csatolómodul DX-kaloriferhez, amely kapcsolószekrényből, PMV készletből és az összes szükséges érzékelőből áll
- › Légkezelő egységekkel és légfüggönyökkel együtt alkalmazható
- › Vezetékes távirányító csak üzembe helyezéshez szükséges (nem tartozék)
- › Kompatibilis a 8 és a 10 lóerős SMMS<sub>e</sub> / SMMS<sub>u</sub> kültéri egységekkel
- › 1:1 megoldás – további beltéri egységek nem csatlakoztathatók
- › A ventilációs szabályozás 0–10 V-os jele szükséges



TARTOZÉKOK	LEÍRÁS	MÉRETEK (MA x SZ x MÉ) (MM)	SÚLY (KG)
RBC-DXC031	A teljesítményvezérlés kezelőegysége 0-10 V-os jellel	400 x 300 x 150	
MM-DXV141	Szelepkészlet 11,2 kW-hoz, 14,0 kW-hoz és 16,0 kW-hoz		
MM-DXV281	Szelepkészlet 22,4 kW-hoz és 28,0 kW-hoz		



**CSATOLÓMODUL DX-KALORIFERHEZ A KEZELT LÉGTÉR HŐMÉRSÉKLETÉNEK VEZÉRLÉSÉHEZ**

**Teljesítmények és kombinációk**

A következőkkel kombinálható: MiNi SMMS Single Fan, MiNi SMMS<sub>e</sub>; SMMS<sub>e</sub> / SMMS<sub>u</sub>, SHRMe

TELJESÍTMÉNY (LE)	ELLENŐRZŐ EGYSÉG		PMV SZELEP CSOMAG			NÉVL. TELJESÍTMÉNY (kW)		LÉGSZÁLLÍTÁS (m³/h)	DX REGISZTER TÉRFOGATA (dm³)
	MM-DXC010	MM-DXC012	MM-DXV080	MM-DXV140	MM-DXV280	HŰTÉS	FŰTÉS	ÓRA	MIN.-ÓRA-MAX.
2	1		1			5,60	6,30	900	0,85 / 1,00 / 1,15
2,5	1		1			7,10	8,00	1125	1,06 / 1,25 / 1,44
3	1		1			8,00	9,00	1320	1,27 / 1,50 / 1,72
4	1			1		11,20	12,50	1600	1,70 / 2,00 / 2,30
5	1			1		14,00	16,00	2100	2,12 / 2,50 / 2,87
6	1			1		16,00	18,00	2800	2,55 / 3,00 / 3,45
8	1				1	22,40	25,00	3600	3,40 / 4,00 / 4,60
10	1				1	28,00	31,50	4200	4,25 / 5,00 / 5,75
12	1	1		2		33,50	37,50	5600	5,10 / 6,00 / 6,90
14	1	1		1	1	40,00	45,00	6400	5,95 / 7,00 / 8,05
16	1	1			2	45,00	50,00	7200	6,80 / 8,00 / 9,20
18	1	1			2	50,40	56,00	7800	7,65 / 9,00 / 10,35
20	1	1			2	56,00	63,00	8400	8,50 / 10,00 / 11,50
22	1	2		1	2	61,50	64,00	10000	9,35 / 11,00 / 12,65
24	1	2			3	67,00	75,00	10800	10,20 / 12,00 / 13,80
26	1	2			3	73,50	82,50	11400	11,05 / 13,00 / 14,95
28	1	2			3	78,50	87,50	12000	11,90 / 14,00 / 16,10
30	1	2			2	85,00	95,00	12600	12,75 / 15,00 / 17,25
32	1	3			4	90,00	100,00	14400	13,60 / 16,00 / 18,40
34	1	3			4	95,40	106,50	15000	14,45 / 17,00 / 19,55
36	1	3			4	101,00	113,00	15600	15,30 / 18,00 / 20,70
38	1	3			4	106,50	114,00	16200	16,15 / 19,00 / 21,85
40	1	4			4	112,00	126,00	16800	17,00 / 20,00 / 23,00
42	1	4			5	117,50	127,00	18600	17,85 / 21,00 / 24,15
44	1	4			5	123,00	128,00	19200	18,70 / 22,00 / 25,30
46	1	4			5	130,00	145,00	19800	19,55 / 23,00 / 26,45
48	1	4			5	135,00	150,00	20400	20,40 / 24,00 / 27,60
50	1	4			5	140,40	156,00	21000	21,25 / 25,00 / 28,75
52	1	4			6	146,00	163,00	22800	22,10 / 26,00 / 29,90
54	1	5			6	151,50	164,00	23400	22,95 / 27,00 / 31,05
56	1	5			6	157,00	176,00	24000	23,80 / 28,00 / 32,20
58	1	5			6	162,50	177,00	24600	24,65 / 29,00 / 33,35
60	1	5			6	168,00	178,00	25200	25,50 / 30,00 / 34,50

**CSATOLÓMODUL DX-KALORIFERHEZ 0-10 V-OS TELJESÍTMÉNYVEZÉRLÉSHEZ**

**Teljesítmények és kombinációk**

A következőkkel kombinálható: kizárólag SMMS<sub>e</sub> / SMMS<sub>u</sub> 8 és 10 lóerős szülő kültéri egységek

TELJESÍTMÉNY (LE)	ELLENŐRZŐ EGYSÉG	PMV SZELEP CSOMAG		NÉVL. TELJESÍTMÉNY (kW)		LÉGSZÁLLÍTÁS (m³/h)	DX REGISZTER TÉRFOGATA (dm³)	
		RBC-DXC031	MM-DXV141	MM-DXV281	HŰTÉS	FŰTÉS	ÓRA	MIN.-ÓRA-MAX.
6	1	1			16,00	18,00	3300	1,70 / - / 3,20
8	1		1		22,40	25,00	4300	3,00 / - / 4,20
10	1		1		28,00	31,50	5000	3,00 / - / 5,40

HŰTÉS névleges teljesítményének mérési körülményei: Belső hőmérséklet: +27°C DB / 19°C WB, külső hőmérséklet: +35°C DB, standard légszállítás mellett.

FŰTÉS névleges teljesítményének mérési körülményei: Belső hőmérséklet: +20°C DB, külső hőmérséklet: +7°C DB / 6°C WB, standard légszállítás mellett.

Az SHRMe teljesítménye névleges hűtésként és maximális fűtésként van megadva.

A standard légszállítás irányérték. A szükséges teljesítménynek illeszkednie kell a kiválasztott PMV szelep csomaghoz.

A fűtő- és a hűtőtelteljesítmények irányértékek. A szellőztető készülék és a DX hőcserélő egyedi kialakítása hatással van a rendszer tényleges teljesítményére.

A használati határértékek és a megengedett levegőkörülmények a telepítési kézikönyvben találhatóak.

A DX hőcserélő csőtérfogatóját a telepítési kézikönyv szerint kell méretezni; +/- 10%-os eltérés megengedett.

# NEXT csatolómodul DX-kaloriferhez



- Akár 56 kW hűtő- / fűtőteljesítmény csupán egyetlen szelep csomaggal
- Csupán egyetlen vezérlő konfigurálható minden szabályozási opcióhoz:
  - a távozó levegő, illetve a helyiség hőmérsékletének -szabályozása
  - frisslevegő szabályozás
  - 0 – 10 V-os teljesítményvezérlés
- Csatolómodul DX-kaloriferhez, amely kapcsolószekrényből, PMV készletből és az összes szükséges érzékelőből áll
- Légkezelő egységekkel és légfüggönyökkel együtt alkalmazható
- Minden hőmérséklet-érzékelő 7,5 m hosszban
- Vezetékes távirányító csak az üzembe helyezéshez szükséges (nem tartozék)
- A külső hőcserélő esetében a hűtőközeg mennyiségét az Adatkönyv szerint vegye figyelembe!
- SMMSu, SMMSse, SHRMe kültéri egységekkel történő kombinálásra / Nem kombinálható Mini SMMSse készülékkel!



A vezérlés módja	Frisslevegő vagy távozó levegő szabályozása, ill. 0 – 10 voltos teljesítményvezérlés												Frisslevegő vagy távozó levegő szabályozása								
	Szóló						Iker						Dupla Iker				Hármas				
PMV-vezérlés																					
VEZÉRLŐK száma	1						1						2				3				
SZELEPCSOMAGOK száma	1						2						4 (2 × 2)				6 (3 × 2)				
Regisztrer kivitele	1 kör						1 kör						4 kör				6 kör				
Elérhető összteljesítmény (kW)	22,40	28,00	33,50	40,00	45,00	50,40	56,00	67,00	80,00	89,50	100,50	112,00	134,00	156,50	179,00	201,00	223,50	234,50	268,00	301,50	335,00
Elérhető összteljesítmény (LE)	8	10	12	14	16	18	20	24	28	32	36	40	48	56	64	72	80	84	96	108	120

TARTOZÉKOK	LEÍRÁS
<b>TCB-IFDMX01UP-E</b>	Kezelőegység (relék nélkül)
<b>TCB-IFDMR01UP-E</b>	Kezelőegység (relékkel)
<b>RBM-A101UPVA-E</b>	Szelep csomag 8-12 LE (22,4 - 33,5 kW)
<b>RBM-A201UPVA-E</b>	Szelep csomag 14-20 LE (40,0 - 56,0 kW)
<b>TCB-IFDES1001P-E</b>	Opcionális hőmérséklet-érzékelő, 10 m-es vezetékhoossz

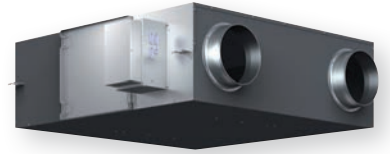




Béc, Windmühlgasse, a Klimatech Wärme Kälte Klima irodái és számítástechnikai helyiségei

# Hővisszanyerős szellőztető rendszerek

- Levegő-levegő keresztirányú hőcserélő különálló üzemhez
- Akár 75 %-os energiavisszanyerés
- Opcionális vezérlőpanel külső vezérléshez, riasztásokhoz és üzenetekhez



BELTÉRI EGYSÉG		VN-M150HE	VN-M250HE	VN-M350HE	VN-M500HE	VN-M650HE	VN-M800HE	VN-M1000HE1	VN-M1500HE1	VN-M2000HE1
Tápfeszültség	V/F+N/Hz	220-240/1/50	220-240/1/50	220-240/1/50	220-240/1/50	220-240/1/50	220-240/1/50	220-240/1/50	220-240/1/50	220-240/1/50
Teljesítményfelvétel hőcserélő üzemmódban (min./névl./max.)	W	42/-/78	52/-/138	82/-/182	128/-/238	178/-/290	286/-/383	220/-/396	310/-/590	440/-/792
Légszállítás (min./névl./max.)	m³/h	110/150/150	155/250/250	210/350/350	390/500/500	520/650/650	700/800/800	700/1000/1000	1200/1500/1500	1400/2000/2000
Külső statikus nyomás	Pa	47 - 102	28 - 98	65 - 125	62 - 150	61 - 107	76 - 158	70 - 105	80 - 140	70 - 105
Hangnyomásszint (alacsony/közepes/magas)	dB(A) ❄️	20/25,5/28	21/27/30	27/32/35	26/31/34	31/34/36	33,5/37/38,5	34,5/39,5/40,5	36/40/41,5	36,5/41,5/42,5
Hangnyomásszint (alacsony/közepes/magas)	dB(A) 🔥	20/25,5/28	21/27/30	27/32/35	26/31/34	31/34/36	33,5/37/38,5	33,0/37,0/38,0	36,0/40,0/41,0	36,5/40,5/41,5
Hőmérséklet csereteljesítmény (min./névl./max.)	%	81,5/-/83,0	78,0/-/81,5	74,5/-/79,5	76,5/-/78,0	75,0/-/76,5	76,5/-/77,5	73,5/-/77,0	76,5/-/79,0	73,5/-/77,5
Entalpia csereteljesítmény (min./névl./max.)	% 🔥	74,5/-/76,0	70,0/-/74,0	65,0/-/71,5	72,0/-/73,5	69,5/-/71,5	71,0/-/71,5	68,5/-/71,5	71,0/-/73,5	68,5/-/72,0
Entalpia csereteljesítmény (min./névl./max.)	% ❄️	69,5/-/71,0	65,0/-/69,0	60,5/-/67,0	64,5/-/66,5	61,5/-/64,0	64,0/-/65,5	60,5/-/64,5	64,0/-/67,0	60,5/-/65,5
Méret (Ma x Sz x Mé)	mm	290 x 900 x 900	290 x 900 x 900	290 x 900 x 900	350 x 1140 x 1140	350 x 1140 x 1140	400 x 1189 x 1189	400 x 1189 x 1189	810 x 1189 x 1189	810 x 1189 x 1189
Levegőcsatlakozás-Ø	mm	100	150	150	200	200	250	250	250	250
Súly	kg	36	36	38	53	53	70	62	126	126

TARTOZÉKOK	LEÍRÁS
<b>NRC-01HE</b>	Vezetékes távirányító
<b>NRB-1HE</b>	Adapter digitális kapcsolási funkciókhoz: BE/KI, bypass, alacsony/magas (not for M1000HE1, M1500HE1, M2000HE1 & SMMSu)
<b>TCB-PCUC2E</b>	Vezérlőkártya külső vezérléshez, riasztásokhoz és üzenetekhez

Az opcionálisan kapható vezérlési opciókat a következő oldaltól kezdve találja meg: 207.

A szűrő hatékonysági foka: 82 %

Külső hőmérséklet: -15°C ~ 43°C, 80 % relatív páratartalom vagy alacsonyabb

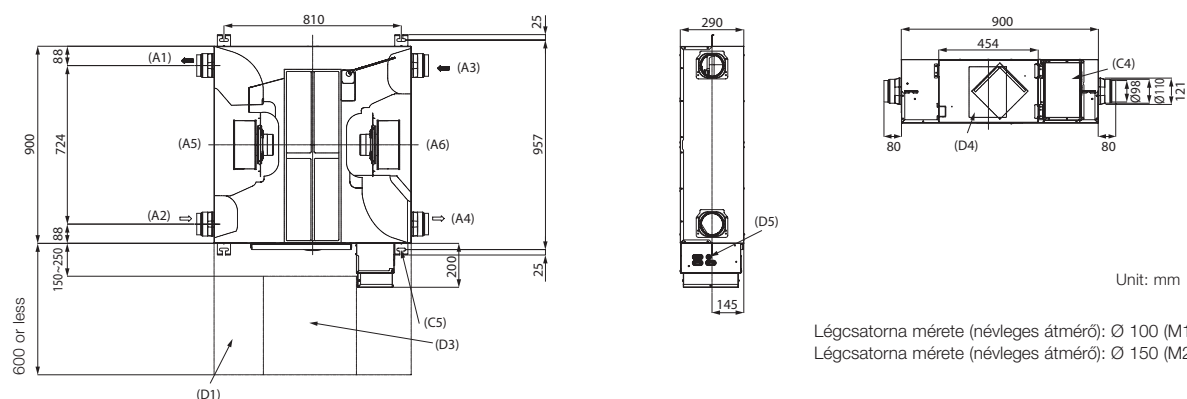
Készülék környezeti hőmérséklete: -10°C ~ +40°C, 80 % relatív páratartalom vagy alacsonyabb

Távozó levegő hőmérséklete: +5°C ~ +40°C, 80 % relatív páratartalom vagy alacsonyabb

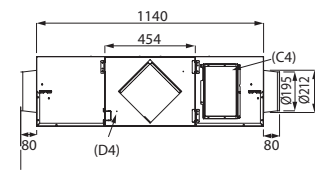
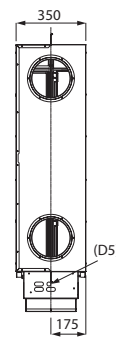
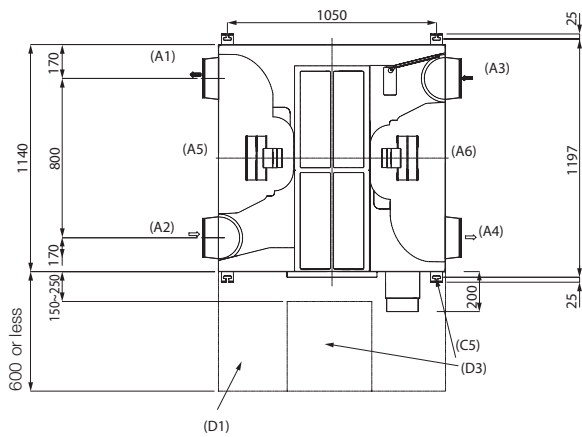
Ha a külső levegő hőmérséklete -10°C alá csökken, a készülék „Cold Operation” (hideg üzemmód) üzemmódba kapcsol (a külsőlevegő-bevezetés / áthidaló mód megszakítása). A készülék -15°C alatt nem üzemeltethető.

A levegőbetáplálás ventilátora leáll, a távozó levegő ventilátora programozással szintén leállítható.

## VN-M150HE – M350HE HŐVISSZANYERŐS SZELLŐZTETŐ RENDSZEREK



**VN-M500HE, M650HE**

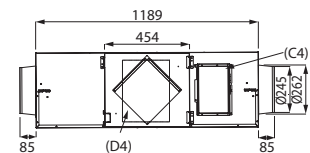
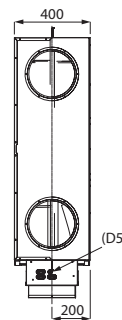
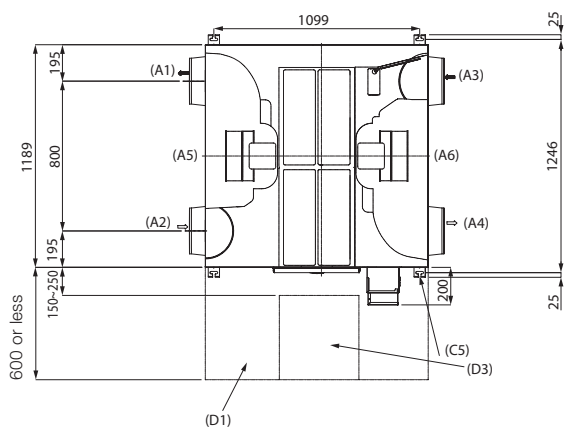


- (A1) FOL (Exhaust air)
- (A2) AUL (Outside air)
- (A3) ABL (Exhaust air)
- (A4) ZUL (Supply air)
- (A5) Outside
- (A6) Inside

channel size (nominal diameter):  
Ø 200

Unit: mm

**VN-M800HE, M1000HE1**

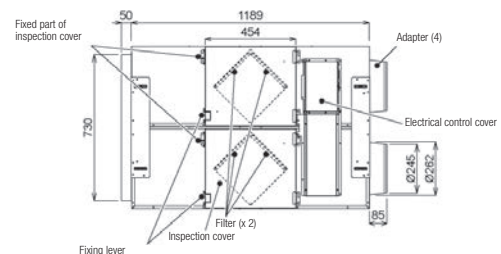
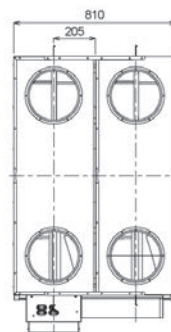
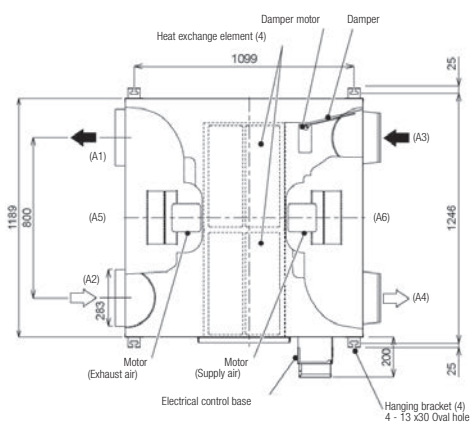


- (C4) Ground wire connection
- (C5) 4-13 x 30 Oval opening (Suspension lug)
- (D1) Filters, motors, fans, Maintenance compartment for heat exchanger
- (D3) Inspection opening min. 450 x 450
- (D4) Connection diagram
- (D5) Input for power connection

channel size (nominal diameter):  
Ø 250

Unit: mm

**VN-M1500HE1, M2000HE1**



- (A1) FOL (Exhaust air)
- (A2) AUL (Outside air)
- (A3) ABL (Exhaust air)
- (A4) ZUL (Supply air)
- (A5) Outside
- (A6) Inside

Unit: mm

# HRV hővisszanyerős szellőztető rendszerek



- › Levegő-levegő keresztirányú hőcserélő különálló üzemhez
- › Új burkolat négy méretben
- › Egyenáramú ventilátormotor
- › Nagyobb üzemi hőfoktartomány
- › Akár 88 %-os entalpia-csereljesítmény
- › Megfelel az ENTR LOT 6, Tier 2 követelményeinek
- › Az opcionális CO<sub>2</sub>- / PM-érzékelő a helyiséglevegő minőségi állapotához igazított ventilátorfordulatszám-szabályozást kínál
- › Beépített standard levegőszűrő
- › Opcionális nagyteljesítményű levegőszűrő
- › Szellőzésvezérlő képernyő RBC-AMSU52-E / AWSU52-E távirányítóval
- › A helyiséglevegő minőségére, a hőmérsékletekre és a páratartalomra vonatkozó információk megjelenítése
- › Az összes szellőztetési funkció kényelmes kezelése
- › Az egyenáramú motor rugalmas légáramkezelést, valamint automatikus stabil légáram-kiigazítást tesz lehetővé.
- › A frisslevegő-bemenetnél lévő elektromos légcsapantyú és a távozó levegő oldalán lévő szélvédő-visszaállító csapantyú megakadályozza a külső levegő bejutását, amikor a készülék ki van kapcsolva.

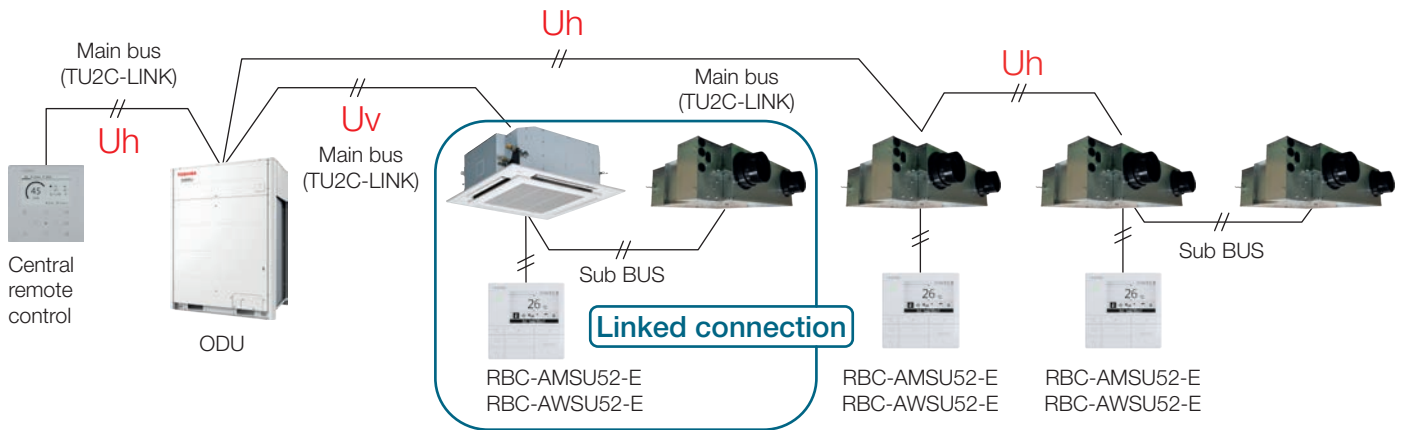
## Sokoldalú szellőztetési opciók az SMMSu rendszerekbe történő integrálás esetén:

- › Késleltetett üzem: a HRV szellőztető készülék üzemelése 10 perces lépésekben 10–60 perccel késleltetésre kerül.
- › 24 órás szellőztetés: a HRV szellőztető készülék folyamatosan üzemel, még ha a klímaberendezés ki is van kapcsolva.
- › Éjszakai hőelvezetés: áthidaló módban elvezeti a meleg levegőt a helyiségből, és csökkenti a reggeli hűtőterhelést.
- › Automatikus szellőztető mód: a szellőztetési üzemmód automatikusan változik (hűtés, fűtés, szárítás, ventilátor vagy hőmérséklet-beállítás) a klímaberendezés működési állapotától és a készülékben lévő, a helyiség és a külső levegő hőmérséklet-érzékelőjétől származó információktól függően.

BELTÉRI EGYSÉG		VN-U00151SY-E	VN-U00251SY-E	VN-U00351SY-E	VN-U00501SY-E	VN-U00651SY-E	VN-U00801SY-E	VN-U01001SY-E
Tápfeszültség	V/F+N/Hz	220-240/1/50	220-240/1/50	220-240/1/50	220-240/1/50	220-240/1/50	220-240/1/50	220-240/1/50
Teljesítményfelvétel hőcserélő üzemmódban (min./névl./max.)	W	28/35/43/56	29/39/57/75	39/59/92/152	51/60/105/174	55/96/176/306	62/114/196/328	74/151/291/541
Légszállítás (min./névl./max.)	m <sup>3</sup> /h	73/95/120/150	100/145/210/250	140/210/280/350	260/300/400/500	260/390/520/650	320/480/640/800	400/600/800/1000
Külső statikus nyomás	Pa	26/43/60/90	06/30/53/75	26/57/100/160	39/45/80/125	29/58/100/150	28/53/92/145	30/60/110/170
Hangnyomásszint (alacsony/közepes/magas)	dB(A) ❄️	20/22/25/28	20/24/27/28	21/26/31/36	25/27/31/36	24/30/35/39	23/30/35/39	24/33/38/41
Hangnyomásszint (alacsony/közepes/magas)	dB(A) 🔥	20/22/25/28	20/24/27/28	21/26/31/36	25/27/31/36	24/30/35/39	23/30/35/39	24/33/38/41
Hőmérséklet csereljesítmény (min./névl./max.)	%	83,0/83,5/84,5/85,0	80,0/80,5/82,0/84,0	81,0/81,5/84,0/87,0	79,0/79,5/80,0/80,5	77,0/77,5/78,0/79,0	78,0/79,0/84,0/91,0	78,0/78,5/80,0/87,0
Entalpia csereljesítmény (min./névl./max.)	% 🔥	76,0/80,0/81,0/82,0	75,0/76,0/78,0/81,0	73,0/76,0/80,0/84,0	73,0/76,0/80,0/84,0	70,0/72,0/74,0/76,0	73,0/74,0/80,0/88,0	72,0/73,0/75,0/83,0
Entalpia csereljesítmény (min./névl./max.)	% ❄️	66,0/73,0/75,0/77,0	65,0/68,0/71,0/75,0	64,0/67,0/71,0/76,0	64,0/66,0/68,0/69,0	60,0/62,0/66,0/69,0	64,0/67,0/73,0/81,0	62,0/63,0/68,0/77,0
Méret (Ma x Sz x Mé)	mm	778 x 735 x 278	778 x 735 x 278	880 x 880 x 305	920 x 1020 x 337	920 x 1020 x 337	1130 x 1230 x 386	1130 x 1230 x 386
Levegőcsatlakozás-Ø	mm	100	150	150	200	200	250	250
Súly	kg	29	29	40	47	47	63	63

Az opcionálisan kapható vezérlési opciókat a következő oldaltól kezdve találja meg: 207.  
Kapható 2023 őszétől.

RENDSZERKONFIGURÁCIÓ SMMSu KÉSZÜLÉKKEL



# Hővisszanyerős szellőztető rendszerek és direkt elpárologtatós hőcserélők párásítóval

- ▶ Levegő-levegő keresztirányú hőcserélő DX rendszerrel fűtéshez és hűtéshez
- ▶ Akár 75%-os energiavisszanyerés
- ▶ Nem tartjuk készleten – szállítási idő kérésre



BELTÉRI EGYSÉG		MMD-VN502HEX1E	MMD-VN802HEX1E	MMD-VN1002HEX1E	MMD-VNK502HEX1E	MMD-VNK802HEX1E	MMD-VNK1002HEX1E
Hűtőteltjesítmény	kW ❄️	4,10	6,56	8,25	4,10	6,56	8,25
Fűtőteltjesítmény	kW 🔥	5,53	8,61	10,92	5,53	8,61	10,92
Tápfeszültség	V/F+N/Hz	220-240/1/50	220-240/1/50	220-240/1/50	220-240/1/50	220-240/1/50	220-240/1/50
Hőmérséklet csereteltjesítmény (min./névl./max.)	%	70,5/-/71,5	70/-/72,5	65,5/-/67,5	70,5/-/71,5	70/-/72,5	65,5/-/67,5
Entalpia csereteltjesítmény (min./névl./max.)	% ❄️	56,5/-/57,5	56,0/-/59,0	52,0/-/54,0	56,5/-/57,5	56,0/-/59,0	52,0/-/54,5
Entalpia csereteltjesítmény (min./névl./max.)	% 🔥	68,5/-/69,0	70,0/-/73,0	66,0/-/68,5	68,5/-/69,0	70,0/-/73,0	66,0/-/68,5
Teljesítményfelvétel hőcserélő üzemmódban (min./névl./max.)	W	235/280/300	335/465/505	485/545/550	240/285/305	350/485/530	520/565/575
Üzemi áram	A 🔥	1,03/1,24/1,33	1,54/2,14/2,37	2,31/2,51/2,56	1,03/1,24/1,33	1,54/2,14/2,37	2,31/2,51/2,56
Üzemi áram	A ❄️	1,03/1,24/1,33	1,54/2,14/2,37	2,31/2,51/2,56	1,03/1,24/1,33	1,54/2,14/2,37	2,31/2,51/2,56
Légszállítás (min./névl./max.)	m³/h	440/500/500	640/800/800	820/950/950	440/500/500	640/800/800	820/950/950
Külső statikus nyomás	Pa	105 - 120	100 - 120	105 - 135	85 - 95	85 - 105	90 - 115
Légszállítás határértéke	m³/h	440 - 500	640 - 800	820 - 950	440 - 500	640 - 800	820 - 950
Párásítási teljesítmény	kg/h	3,0	5,0	6,0	3,0	5,0	6,0
Párásító víznyomása	bar	0,2 - 4,9	0,2 - 4,9	0,2 - 4,9	0,2 - 4,9	0,2 - 4,9	0,2 - 4,9
Hangnyomásszint (alacsony/közepes/magas)	dB(A) 🔥	34,5/36,5/37,5	38/40/41	40/42/43	33,5/35,5/36,5	38/39/40	39/41/42
Hangnyomásszint (alacsony/közepes/magas)	dB(A) ❄️	34,5/36,5/37,5	38/40/41	40/42/43	33,5/35,5/36,5	38/39/40	39/41/42
Folyadéköldali vezeték-Ø	mm (coll)	6,4 (¼)	6,4 (¼)	6,4 (¼)	6,4 (¼)	6,4 (¼)	6,4 (¼)
Szívóoldali vezeték-Ø	mm (coll)	9,5 (3/8)	12,7 (½)	12,7 (½)	9,5 (3/8)	12,7 (½)	12,7 (½)
Kondenzátumvezeték-Ø	mm	25	25	25	25	25	25
Vízcsatlakozás	coll	1/2	1/2	1/2	1/2	1/2	1/2
Méreték (Ma x Sz x Mé)	mm	430 x 1140 x 1690	430 x 1189 x 1739	430 x 1189 x 1739	430 x 1140 x 1690	430 x 1189 x 1739	430 x 1189 x 1739
Levegőcsatlakozás-Ø	mm	200	250	250	200	250	250
Súly	kg	84	100	101	91	111	112

TARTOZÉKOK	LEÍRÁS
<b>NRC-01HE</b>	Vezetékes távirányító
<b>TCB-DP31HEXE</b>	Kondenzvízszivattyú minden szellőztető rendszeréhez
<b>NRB-1HE</b>	Adapter digitális kapcsolási funkciókhoz: BE/KI, bypass, alacsony/magas (not for M1000HE1, M1500HE1, M2000HE1 & SMMSU)

Az opcionálisan kapható vezérlési opciókat a következő oldaltól kezdve találja meg: 207.

A szűrő hatékonysági foka: 82 %

Külső hőmérséklet: -15°C ~ 43°C, 80 % relatív páratartalom vagy alacsonyabb

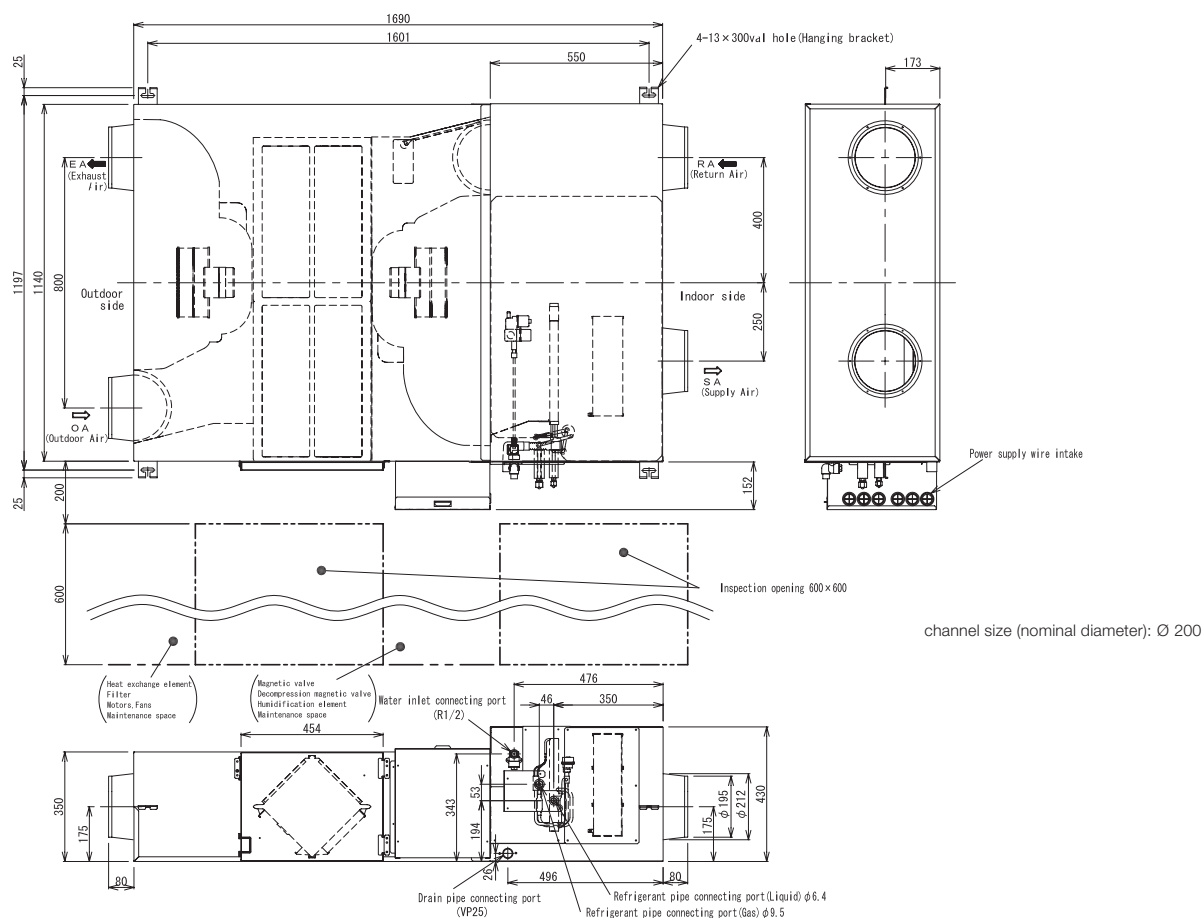
Készülék környezeti hőmérséklete: -10°C ~ +40°C, 80 % relatív páratartalom vagy alacsonyabb

Távozó levegő hőmérséklete: +5°C ~ +40°C, 80 % relatív páratartalom vagy alacsonyabb

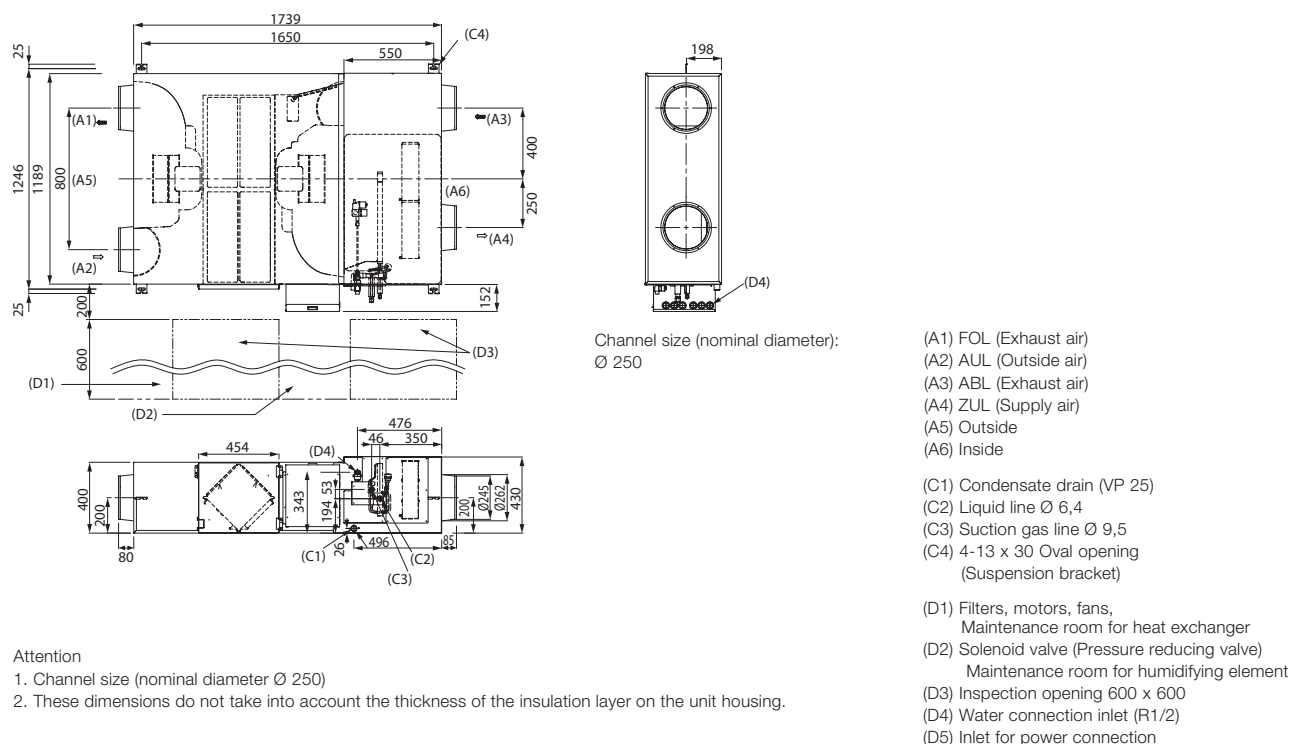
Ha a külső levegő hőmérséklete -10°C alá csökken, a készülék „Cold Operation” (hideg üzemmód) üzemmódba kapcsol (a külsőlevegő-bevezetés / áthidaló mód megszakítása). A készülék -15°C alatt nem üzemeltethető.

A levegőbetáplálás ventilátora leáll, a távozó levegő ventilátora programozással szintén leállítható.

## HŐVISSZANYERŐS SZELLŐZTETŐ RENDSZEREK ÉS DIREKT ELPÁROLOGTATÓS HŐCSERÉLŐ (PÁRÁSÍTÓVAL) – MMD-VN(K)502HEX1E



## MMD-VN(K)802HEX1E ÉS MMD-VN(K)1002HEX1E



**Attention**

1. Channel size (nominal diameter  $\varnothing$  250)
2. These dimensions do not take into account the thickness of the insulation layer on the unit housing.

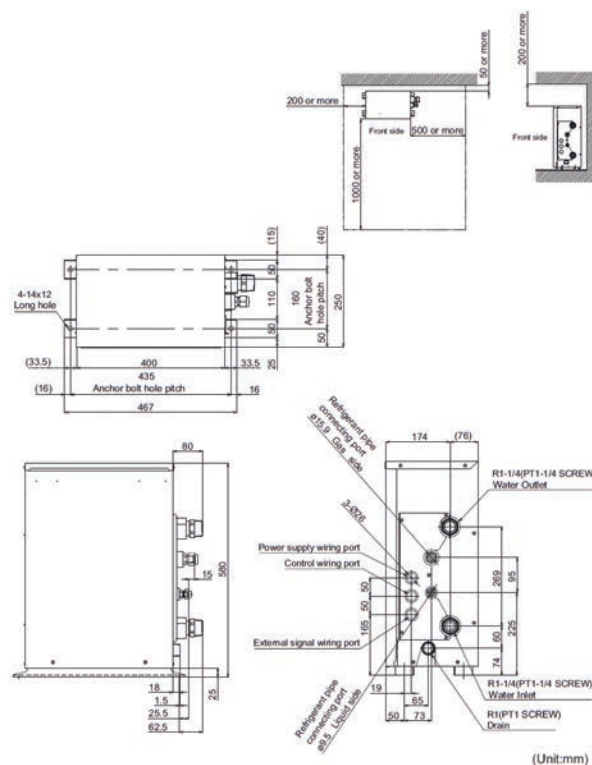
# Melegvíz-modul, MT (2 és 3 csöves)

- ▶ Hatékony melegvíz-készítés helyiségfűtéshez és használati melegvízhez
- ▶ Melegvíz-készítés +50°C-ig.



BELTÉRI EGYSÉG SMMSu		MMW-UP0271LQ-E		MMW-UP0561LQ-E	
Fűtőteljesítmény	kW	☀	8,00		16,00
Teljesítményfelvétel (min./névl./max.)	kW	☀	0,014		0,014
Üzemi áram	A	☀	0,08		0,08
Hangnyomásszint (alacsony/közepes/magas)	dB(A)	☀	25,0		27,0
Átfolyó vízmennyiség (standard)	m <sup>3</sup> /h		1,37		2,75
Átfolyó vízmennyiség (min.)	m <sup>3</sup> /h		1,17		2,33
Víznyomásvesztés (standard átfolyó vízmennyiség)	bar		0,40		0,44
Üzemi tartomány, belső, DB (min.-max.)	°C		+5 / +32		+5 / +32
Üzemi tartomány SMMS-e, külső, DB (min.-max.)	°C		-25 / +21		-25 / +21
Üzemi tartomány SMMS-e, külső, WB (min.-max.)	°C		-25 / +19		-25 / +19
Üzemi tartomány SHRM-e, külső, DB (min.-max.)	°C		-25 / +40		-25 / +40
Üzemi tartomány SHRM-e, külső, WB (min.-max.)	°C		-25 / +28		-25 / +28
Üzemi terület vízbemenet (min.-max.)	°C		+15 / +45		+15 / +45
Üzemi terület vízkimenet (min.-max.)	°C		+25 / +50		+25 / +50
Vízcsatlakozás	coll		1 ¼		1 ¼
Folyadékoldali vezeték-Ø	mm (coll)		9,5 (3/8)		9,5 (3/8)
Szívíóoldali vezeték-Ø	mm (coll)		15,9 (5/8)		15,9 (5/8)
Kondenzátumvezeték-Ø	mm		25		25
Tápfeszültség	V/F+N/Hz		220-240/1/50		220-240/1/50
Méretek (Ma x Sz x Mé)	mm		580 x 400 x 250		580 x 400 x 250
Súly	kg		17,80		20,30

Névleges feltételek: Belépő hőcserélő hőmérséklete 30°C, kimeneti hőmérséklet 35°C, külső levegő hőfok 7°C TK / 6°C FK



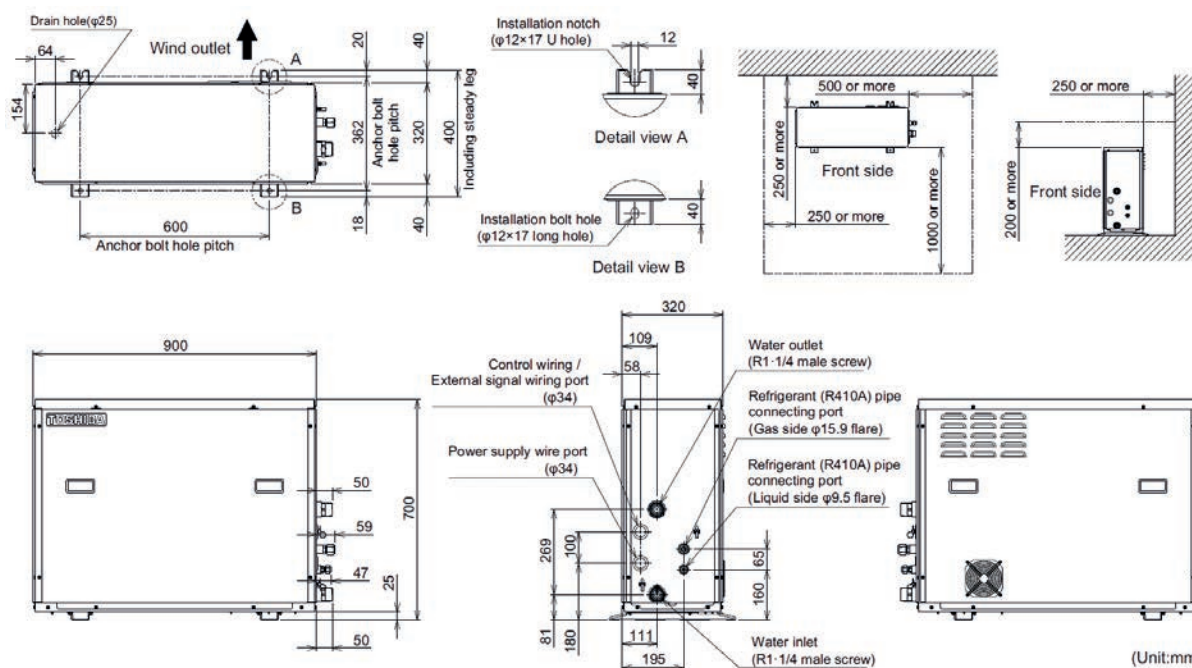


# Melegvíz-modul, HT (3 csöves)

- Hatékony melegvíz-készítés helyiségfűtéshez és használati melegvízhez
- Melegvíz-készítés akár +82°C-ig kaszkáddal
- SHRMe kültéri egységekkel kompatibilis

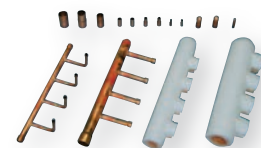


BELTÉRI EGYSÉG		MMW-AP0481CHQ-E
Fűtőteljesítmény	kW *	14,00
Teljesítményfelvétel (min./névl./max.)	kW *	- / - / 4,15
Hangnyomásszint (alacsony/közepes/magas)	dB(A) *	44,0
Átfolyó vízmennyiség (standard)	m³/h	2,40
Átfolyó vízmennyiség (min.)	m³/h	2,00
Víznyomásvesztés (standard átfolyó vízmennyiség)	bar	0,15
Üzemi tartomány SHRMe, külső, DB (min.-max.)	°C	-25 / +40
Üzemi tartomány SHRMe, külső, WB (min.-max.)	°C	-25 / +28
Üzemi terület vízkimenet (min.-max.)	°C	+50 / +82
Vízcsatlakozás	coll	1 ¼
Folyadékoldali vezeték-Ø	mm (coll)	9,5 (3/8)
Szívóoldali vezeték-Ø	mm (coll)	15,9 (5/8)
Kondenzátumvezeték-Ø	mm	15
Üzemi áram (max.)	A	17,50
Tápfeszültség	V/F+N/Hz	220-240/1/50
Ajánlott biztosíték	A	20
Hűtőközeg kaszkád		R134a
Töltetmennyiség kaszkád	kg	2,1
Méret (Ma x Sz x Mé)	mm	700 x 900 x 320
Súly	kg	100





## SMMSu / MiNi SMMSe / SHRMa (2 csöves rendszer) elágazók



Y elágazók (csomagolási egységenként kettő)

TARTOZÉKOK	LEÍRÁS	CSATLAKOZTATHATÓ TELJESÍTMÉNY (KW)	CSATLAKOZTATHATÓ TELJESÍTMÉNY (PS)
<b>RBM-BY55E</b>	Y elágazó beltéri egységhez (2 csöves rendszer)	< 18	< 6,4
<b>RBM-BY105E</b>	Y elágazó beltéri egységhez (2 csöves rendszer)	18 - < 56	6,4 - < 20,2
<b>RBM-BY205E</b>	Y elágazó beltéri egységhez (2 csöves rendszer)	56 - < 70,5	20,2 - < 25,2
<b>RBM-BY305E</b>	Y elágazó beltéri egységhez (2 csöves rendszer)	≥ 70,5	≥ 25,2
<b>RBM-BY405E</b>	Y elágazó beltéri egységhez (2 csöves rendszer) (SMMSu)	≥ 170	≥ 61,2

4/8 elágazók (csomagolási egységenként kettő)

TARTOZÉKOK	LEÍRÁS	CSATLAKOZTATHATÓ TELJESÍTMÉNY (KW)	CSATLAKOZTATHATÓ TELJESÍTMÉNY (PS)
<b>RBM-HY1043E</b>	4-szeres elágazó beltéri egységhez (2 csöves rendszer)	< 40	< 14,2
<b>RBM-HY2043E</b>	4-szeres elágazó beltéri egységhez (2 csöves rendszer)	40 - < 70,5	14,2 - < 25,2
<b>RBM-HY1083E</b>	8-szoros elágazó beltéri egységhez (2 csöves rendszer)	< 40	< 14,2
<b>RBM-HY2083E</b>	8-szoros elágazó beltéri egységhez (2 csöves rendszer)	40 - < 70,5	14,2 - < 25,2

Összekötő készlet (csomagolási egységenként három)

TARTOZÉKOK	LEÍRÁS	CSATLAKOZTATHATÓ TELJESÍTMÉNY (KW)	CSATLAKOZTATHATÓ TELJESÍTMÉNY (PS)
<b>RBM-BT14E</b>	Y összekötő készlet kültéri egységhez (2 csöves rendszer)	< 73	< 26
<b>RBM-BT24E</b>	Y összekötő készlet kültéri egységhez (2 csöves rendszer)	> 73	> 26
<b>RBM-BT34E</b>	Y összekötő készlet kültéri egységhez (2 csöves rendszer) (SMMSu)	≥ 128,5	≥ 46

## SHRMe / SHRMa (3 csöves rendszer) elágazók



Y elágazók (csomagolási egységenként három)

TARTOZÉKOK	LEÍRÁS	CSATLAKOZTATHATÓ TELJESÍTMÉNY (KW)	CSATLAKOZTATHATÓ TELJESÍTMÉNY (PS)
<b>RBM-BY55FE</b>	Y elágazó beltéri egységhez (3 csöves rendszer)	< 18	< 6,4
<b>RBM-BY105FE</b>	Y elágazó beltéri egységhez (3 csöves rendszer)	18 - < 40	6,4 - < 14,2
<b>RBM-BY205FE</b>	Y elágazó beltéri egységhez (3 csöves rendszer)	40 - < 70,5	14,2 - < 25,2
<b>RBM-BY305FE</b>	Y elágazó beltéri egységhez (3 csöves rendszer)	≥ 70,5	≥ 25,2

4/8 elágazók (csomagolási egységenként három)

TARTOZÉKOK	LEÍRÁS	CSATLAKOZTATHATÓ TELJESÍTMÉNY (KW)	CSATLAKOZTATHATÓ TELJESÍTMÉNY (PS)
<b>RBM-HY1043FE</b>	4-szeres elágazó beltéri egységhez (3 csöves rendszer)	< 40	< 14,2
<b>RBM-HY2043FE</b>	4-szeres elágazó beltéri egységhez (3 csöves rendszer)	40 - < 70,5	14,2 - < 25,2
<b>RBM-HY1083FE</b>	8-szoros elágazó beltéri egységhez (3 csöves rendszer)	< 40	< 14,2
<b>RBM-HY2083FE</b>	8-szoros elágazó beltéri egységhez (3 csöves rendszer)	40 - < 70,5	14,2 - < 25,2

Összekötő készlet (csomagolási egységenként négy)

TARTOZÉKOK	LEÍRÁS	CSATLAKOZTATHATÓ TELJESÍTMÉNY (KW)	CSATLAKOZTATHATÓ TELJESÍTMÉNY (PS)
<b>RBM-BT14FE</b>	Y összekötő készlet kültéri egységhez (3 csöves rendszer)	< 73	< 26
<b>RBM-BT24FE</b>	Y összekötő készlet kültéri egységhez (3 csöves rendszer)	> 73	> 26

# Bekötés / elektromos szerelés

## ÁLTALÁNOS INFORMÁCIÓ

- A tápfeszültség csatlakoztatása a helyi áramszolgáltató előírásainak megfelelően történjen.
- A beltéri egység tápfeszültségének csatlakoztatását, valamint a beltéri és a kültéri egységek vezetékkelését a beltéri egység beépítési útmutatója szerint végezze.
- Soha ne csatlakoztasson feszültséget az U1/U2, U3/U4, U5/U6 csatlakozóra!
- Az elektromos vezetékeket úgy helyezze el, hogy azok ne érhessenek forró alkatrészekhez!
- Az elosztódoboz csatlakoztatása után vegye le a fedelet, és rögzítse a kábeleket kábelköötözőkkel.
- Légtelenítés alatt ne helyezze feszültség alá a beltéri egységet.

## AZ ELEKTROMOS SZERELÉS ÖSSZEFOGLALÁSA

### KÜLSŐ ÁRAMCSATLAKOZÁS

- Az elektromos szerelést az érvényes szabvány szerint végezze.

### BELSŐ ÁRAMCSATLAKOZÁS

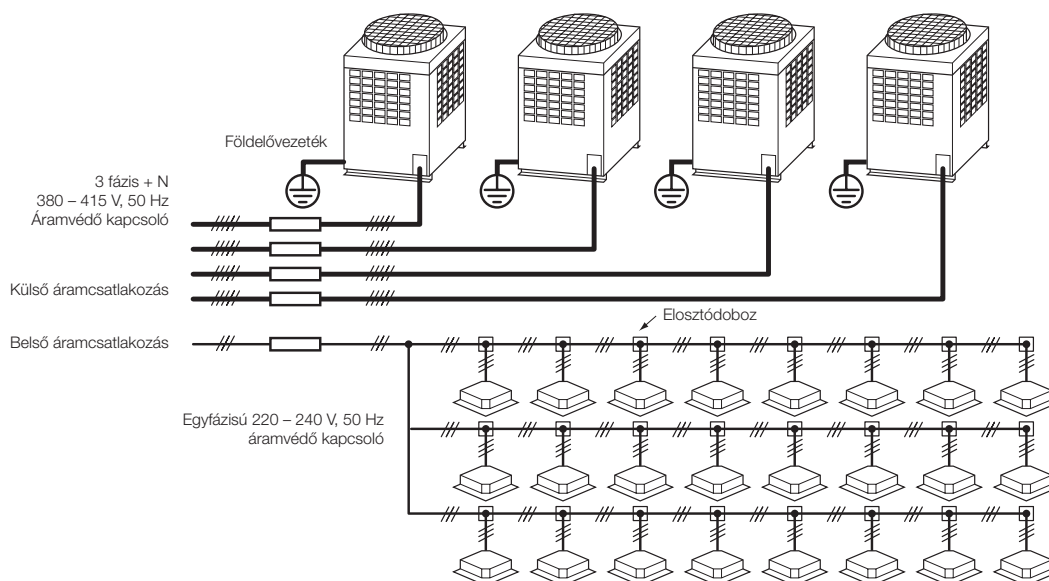
- Elektromos szereléskor vegye figyelembe a beltéri egységek teljes áramfelvételét.
- A kábelkeresztmetszet a hosszától függ.

### VEZÉRLŐVEZETÉKEK

- Vezérlővezetékek:
  - a kültéri és beltéri egységek között
  - a beltéri egység, valamint a távirányító, a központi kezelőegység és az épületfelügyeleti rendszer között
- A kábelkeresztmetszet a hosszától függ

## ELEKTROMOS TÁPFESZÜLTSG ELLÁTÁS

- A csövezési dimenzióknak meg kell felelnie a helyi és országos előírásoknak.
- A beltéri egység vezeték-keresztmetszetét az utána kapcsolt beltéri egységek számától függően kell meghatározni.



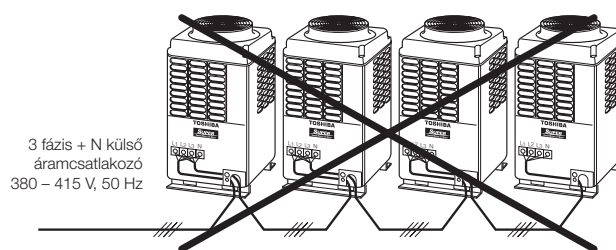
A buszcsatlakozók megnevezései megfelelnek az SMMS-e készülékek megnevezéseinek.

SMMSu rendszerekre a következő érvényes:

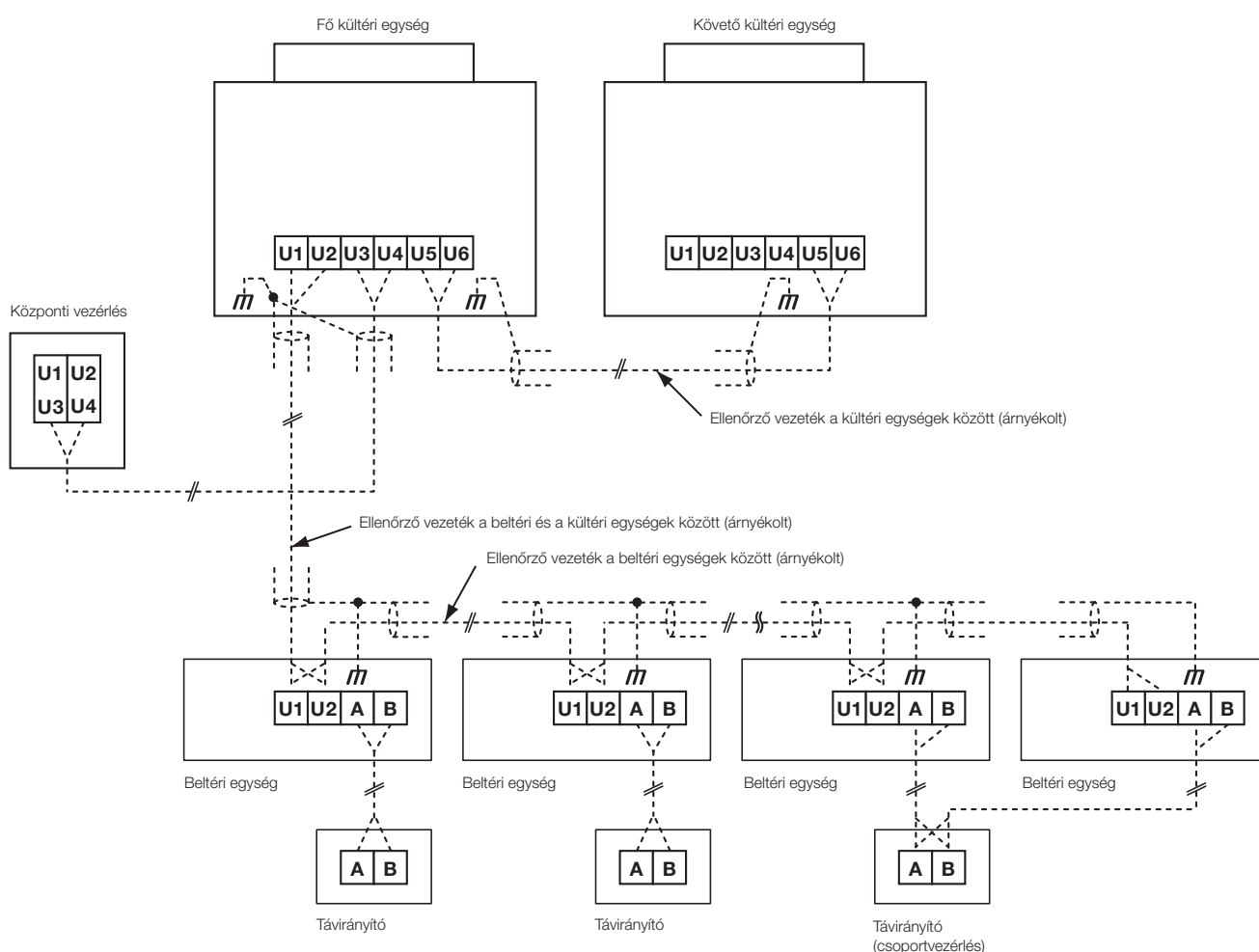
Kültéri egység → Beltéri egységek: U1, U2 helyett Uv lesz  
Központi vezérlés: U3, U4 helyett Uh lesz  
Kültéri egység → Kültéri egység: U5, U6 helyett Uc lesz

## A KÜLTÉRI EGYSÉG TÁPFESZÜLTÉSÉGE

- Minden kültéri egység áramcsatlakozóját és biztosítékát a következő specifikáció szerint határozza meg:  
Kábelek a 60245 IEC 6 kialakítással összhangban
- A kültéri egységek csatlakoztatásakor ne helyezzen egymásra elektromos vezetékeket, hanem használjon elosztódobozt (L1, L2, L3, N)

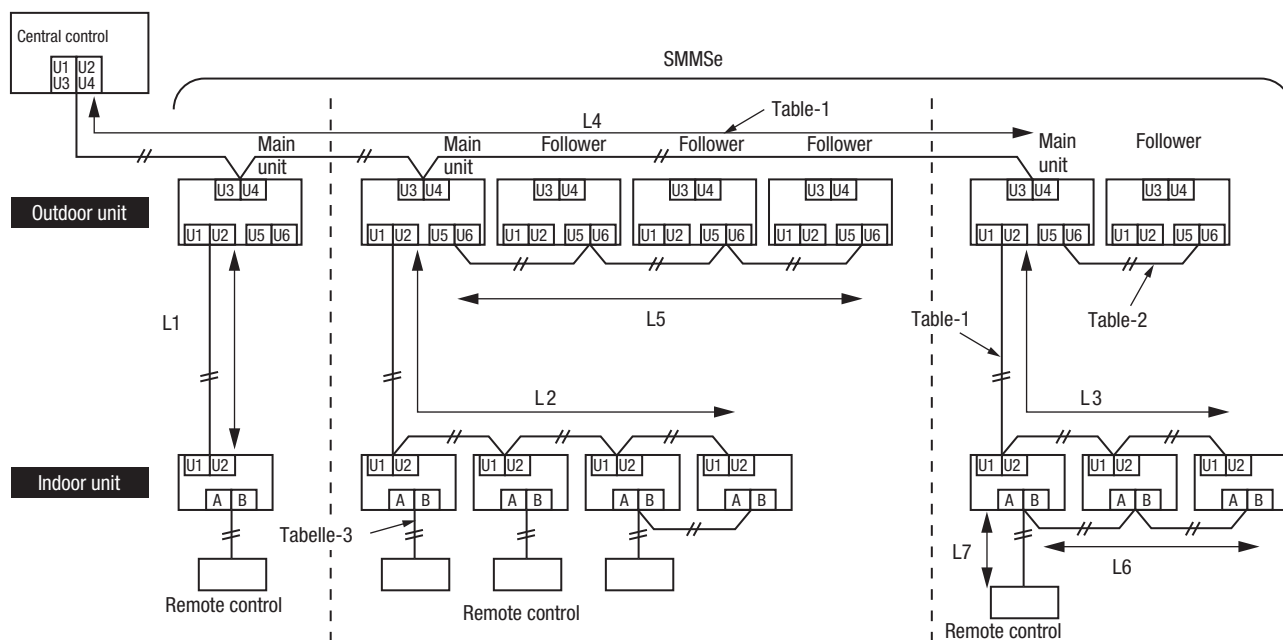


## BUS VONALAK VÁZLATRAJZA



A buszcsatlakozók megnevezései megfelelnek az SMMSu készülékek megnevezéseinek.  
SMMSu rendszerekre a következő érvényes:  
Kültéri egység -> Beltéri egységek: U1, U2 helyett Uv lesz  
Központi vezérlés: U3, U4 helyett Uh lesz  
Kültéri egység -> Kültéri egység: U5, U6 helyett Uc lesz

## A KOMMUNIKÁCIÓS VEZETÉK KORLÁTOZÁSAI



### Ellenőrző vezeték a beltéri és a kültéri egységek között (L1, L2, L3) Központi ellenőrző vezeték (L4)

Vezetékelés	2 eres kábel, nincs polaritás
Típus	árnyékolt, flexibilis
Méret / hosszúság	1,25 mm <sup>2</sup> : max. 1 000 m / 2,0 mm <sup>2</sup> : max. 2 000 m (*)

### Ellenőrző vezeték a kültéri egységek között (L5)

Vezetékelés	2 eres kábel, nincs polaritás
Típus	árnyékolt, flexibilis
Méret / hosszúság	1,25 mm <sup>2</sup> és 2,0 mm <sup>2</sup> között / max. 100 m (L5)

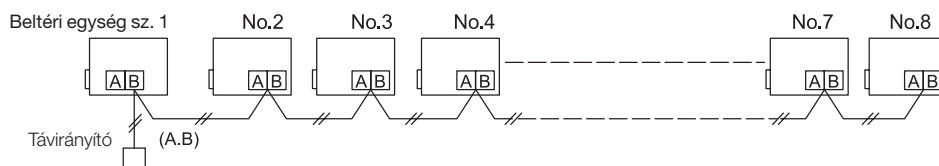
Megjegyzés (\*): Az összes kalorikus-kör összes ellenőrző vezetékének teljes hossza (L1 + L2 + L3 + L4)

### Távírányító-vezeték (L6, L7)

Vezeték	2 pólusú
Méret	0,5 mm <sup>2</sup> – 2,0 mm <sup>2</sup>
Méret / hosszúság	<ul style="list-style-type: none"> <li>➤ Max. 500 m (L6 + L7)</li> <li>➤ Max. 400 m a vezeték nélküli távirányításhoz csoportvezérléshez.</li> <li>➤ Max. 200 m teljes hossz a beltéri egységek közötti ellenőrző vezetékekhez (L6).</li> </ul>

## CSOPORTVEZÉRLÉS VEZETÉKES TÁVIRÁNYÍTÓVAL

➤ Több beltéri egység (8 készülék) csoportvezérlése egy vezetékcsatlakozóval



A buszcsatlakozók megnevezései megfelelnek az SMMSe készülékek megnevezéseinek.

SMMSu rendszerekre a következők érvényes:

Kültéri egység -> Beltéri egységek: U1, U2 helyett Uv lesz

Központi vezérlés: U3, U4 helyett Uh lesz

Kültéri egység -> Kültéri egység: U5, U6 helyett Uc lesz

# Helyi vezetéktes távirányítók

## TÍPUS/LEÍRÁS



### RBC-AS41E

Egyszerű vezetéktes távirányító

- Egy beltéri egység vagy legfeljebb 8 beltéri egységből álló csoport összes fő funkciójának vezérlésére
- Kompatibilis minden olyan beltéri egységgel, amely A/B infravörös távirányítóval rendelkezik
- DN kódok nem állíthatók be



### RBC-AMTU31-E

Standard vezetéktes távirányító

- Egy beltéri egység vagy legfeljebb 16 beltéri egységből álló csoport összes funkciójának vezérlésére
- Kompatibilis minden olyan beltéri egységgel, amely A/B infravörös távirányítóval rendelkezik
- 168 órás be-/kikapcsolásidőzítés
- DN kódok beállíthatók



### RBC-AMS41E

Vezetéktes távirányító integrált heti időzítővel

- Egy beltéri egység vagy legfeljebb 8 beltéri egységből álló csoport összes funkciójának vezérlésére
- Kompatibilis minden olyan beltéri egységgel, amely A/B infravörös távirányítóval rendelkezik
- Integrált heti időzítő; 8 esemény/nap; 6 paraméter/esemény programozható
- DN kódok beállíthatók



### RBC-ASCU11-E

Kompakt vezetéktes távirányító

- Standard vezetéktes távirányító karcsú kialakítás
- Egy beltéri egység vagy legfeljebb 16 beltéri egységből álló csoport összes funkciójának vezérlésére
- Kompatibilis minden olyan beltéri egységgel, amely A/B infravörös távirányítóval rendelkezik
- Kikapcsolás időzítés
- DN kódok beállíthatók



### RBC-AMSU51-ES

Komfort vezetéktes távirányító háttér-megvilágítású kijelzővel

- Egy beltéri egység vagy legfeljebb 16 beltéri egységből álló csoport összes funkciójának vezérlésére
- Kompatibilis minden olyan beltéri egységgel, amely A/B infravörös távirányítóval rendelkezik
- Heti időzítő, funkciógombok, éjszakai üzem, zsaluzárás, gombzár
- Energiafelügyelet Super Digital Inverter kültéri egységekkel összekapcsolva
- DN kódok beállíthatók



### RBC-AMSU52-E

PLUS vezetéktes komfort távirányító

- A vezetéktes komfort távirányító kivételének és működésének frissítése
- Egy beltéri egység vagy akár 16 beltéri egységből álló csoport összes funkciójának vezérléséhez
- Kompatibilis minden olyan beltéri egységgel, amelyen található A/B busz a távirányítóhoz
- DN kódok beállíthatóak
- Komfortvezérlés szerverszoba-funkciókhoz
- Szellőzésvezérlő képernyő HRV hőcserélőhöz



### RBC-AWSU52-E

PLUS BT vezetéktes komfort távirányító

- A vezetéktes komfort távirányító kivételének és működésének frissítése
- BLUETOOTH-támogatással okostelefonokhoz
- Egy beltéri egység vagy akár 16 beltéri egységből álló csoport összes funkciójának vezérléséhez
- Kompatibilis minden olyan beltéri egységgel, amelyen található A/B busz a távirányítóhoz.
- DN kódok beállíthatóak



### RBC-MTSC1

Helyi Touch Lite távirányító

- Egy beltéri egység vagy legfeljebb 8 beltéri egységből álló csoport összes funkciójának vezérlésére
- Kompatibilis minden olyan beltéri egységgel, amely A/B infravörös távirányítóval rendelkezik
- Kezelés 4,5"-es színes érintőkijelzővel
- A képernyőábrák és logók feltöltéssel személyre szabhatók (480x272)
- DN kódok beállíthatók
- nem tartjuk készleten – szállítási idő kérésre



### TCB-TC41U-E

Táv hőmérséklet-érzékelő

- Kompatibilis minden olyan beltéri egységgel, amely A/B infravörös távirányítóval rendelkezik
- Ha a pontos hőmérséklet-rögzítés a beltéri egységben vagy a vezetéktes távirányítóban lévő érzékelővel nem lehetséges
- Előnybe kerül a készülék vagy a távirányító érzékelőjével szemben

# Helyi infravörös távirányítók

## TÍPUS/LEÍRÁS



### RBC-AXU31-E

Infravörös távirányító külső jelvővel minden beltéri egységhez

- Egy beltéri egység vagy legfeljebb 16 beltéri egységből álló csoport összes funkciójának vezérlésére
- Funkciói azonosak az RBC-AMTU31-E-vel, de vezeték nélkül
- DN kódok nem állíthatók be



### RBC-AXU31C-E

Infravörös távirányító + jelvő készlet mennyezeti készülékbe történő beépítéshez

- Egy beltéri egység vagy legfeljebb 16 beltéri egységből álló csoport összes funkciójának vezérlésére
- Funkciói azonosak az RBC-AMTU31-E-vel, de vezeték nélkül
- DN kódok nem állíthatók be



### RBC-AXU31UW-E

Infravörös távirányító + fogadó készlet 2 utas kazettás készülékbe történő beépítéshez

- Egy beltéri egység vagy legfeljebb 16 beltéri egységből álló csoport összes funkciójának vezérlésére
- Funkciói azonosak az RBC-AMTU31-E-vel, de vezeték nélkül
- DN kódok nem állíthatók be



### RBC-AX33UYP-E

Infravörös távirányító + fogadó készlet 1 utas kazettás készülékbe történő beépítéshez (SMMSu)

- Egy beltéri, de legfeljebb 16 beltéri egység csoportos összes fő funkciójának vezérlésére
- Funkciói azonosak az RBC-AMTU31-E-vel, de vezeték nélkül
- DN kódok nem állíthatók be



### RBC-AXU31UM-E

Infravörös távirányító + jelvő készlet 60x60 keskeny kazettás készülékbe történő beépítéshez (SMMSu)

- Egy beltéri, de legfeljebb 16 beltéri egység csoportos összes fő funkciójának vezérlésére
- Funkciói azonosak az RBC-AMTU31-E-vel, de vezeték nélkül
- DN kódok nem állíthatók be



### RBC-AXU41U-E

Infravörös távirányító + jelvőkészlet VRF TU2C Smart kazettás készülékbe történő beépítéshez

### RBC-AXU33UP-E

Infravörös távirányító + jelvőkészlet LAPOS panelbe, 4 utas standard kazettás készülékbe történő beépítéshez



### RBC-AXU31U-E

Infravörös távirányító + jelvő készlet 4 utas standard kazettás készülékbe történő beépítéshez

- Egy beltéri egység vagy legfeljebb 16 beltéri egységből álló csoport összes funkciójának vezérlésére
- Funkciói azonosak az RBC-AMTU31-E-vel, de vezeték nélkül
- DN kódok nem állíthatók be



## TÍPUS/LEÍRÁS

**TCB-SIR41UM-E**

Mozgásérzékelő készlet „60x60” keskeny kazettás készülékbe történő beépítéshez

- Automatikus mozgásérzékelés a helyiségben
- Ha 60 percig senki nem észlelhető, a beltéri egység automatikusan ki- vagy készenléti állapotba kapcsol
- RBC-AMSU51-ES vezetékes távirányítót igényel
- Csoportvezérlésnél a csoport minden kazettás készülékéhez szükséges

**TCB-SIR41U-E**

Mozgásérzékelő készlet Smart kazettás készülékbe történő beépítéshez

- Automatikus mozgásérzékelés a helyiségben
- Ha 60 percig senki nem észlelhető, a beltéri egység automatikusan ki- vagy készenléti állapotba kapcsol
- RBC-AMSU51-ES vezetékes távirányítót igényel
- Csoportvezérlésnél a csoport minden kazettás készülékéhez szükséges

**TCB-SIR33UP-E**

Mozgásérzékelő készlet LAPOS panelbe történő beépítéshez

# Mobilon / alkalmazáson / KNX® kapcsolaton keresztül történő vezérlési opciók

## TÍPUS/LEÍRÁS



### RBC-Combi Control

A fő funkciók SMS-en vagy alkalmazáson keresztüli vezérlését biztosító modul (SIM-kártya szükséges)

- A fő funkciók vezérlése: be- és kikapcsolás, üzemmód, hőmérséklet és ventilátorsebesség, valamint riasztás áramszünet vagy túl magas/alacsony hőmérséklet esetén
- Kompatibilis minden olyan beltéri egységgel, amely alapkitelben infravörös távirányítóval rendelkezik
- Ingyenes alkalmazás iOS-hez vagy Androidhoz



### AP-IR-WIFI-1

WiFi-modul egy beltéri egység összes funkciójának mobiltelefonos alkalmazással történő vezérléséhez

- Hőmérséklet- és páratartalom-riasztás konfigurálható
- Kompatibilis minden olyan beltéri egységgel, amely alapkitelben infravörös távirányítóval rendelkezik
- WLAN és internet-hozzáférés szükséges
- Ingyenes alkalmazás iOS-hez vagy Androidhoz
- nem tartjuk készleten – szállítási idő kérésre
- csak kazettás és légcsatornás készülékhez



### TO-RC-WIFI-1

WiFi-modul egy beltéri egység összes funkciójának alkalmazással vagy webböngészővel történő vezérléséhez

- Kompatibilis minden olyan beltéri egységgel, amely A/B infravörös távirányítóval rendelkezik
- WLAN és internet-hozzáférés szükséges
- Ingyenes alkalmazás iOS-hez vagy Androidhoz



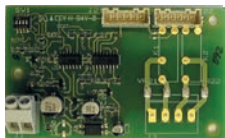
### TO-RC-KNX-1i

Modul egy beltéri egység összes funkciójának KNX®-busszal történő vezérléséhez

- Kompatibilis minden olyan beltéri egységgel, amely A/B infravörös távirányítóval rendelkezik
- KNX®-buszrendszert igényel

# Helyi vezérlési opciók

## TÍPUS/LEÍRÁS



### TCB-IFCB5-PE

Kártya a klímaberendezés külső be-/kikapcsolásához, ablaknyitás-érzékelő modul

- Potenciálmentes érintkező be-/kikapcsoláshoz és ablaknyitás-érzékelő bemenet
- Távoli BE/KI funkció

### TCB-PX100-PE

Burkolat az ablaknyitás-érzékelő külső szereléséhez oldalfali készülékekhez

### TCB-PX30MUE

Burkolat a belső szereléshez 4 utas standard kazettás készülékhez

### TCB-PX40MUME

Beszereleési ház a következőhöz: Vezérlőpanel a külső vezérlőhöz, TCC-Link csatlakozó, ablakkontakt lemez 60x60 keskeny kazettás készülékhez, 4 utas standard kazettás készülékhez, smart kazettás készülék



### TCB-PCUC2E

Vezérlőkártya külső vezérléshez, riasztásokhoz és üzenetekhez

- Kompatibilis mennyezeti készülékekkel, a magasnyomású légszűrővel rendelkező készülékekkel a 4-es szériától, 60x60 kazettás készülékekkel, 4 utas standard kazettás készülékhez, smart kazettás készülék és VN-M hőcserélőkkel
- Csatlakozás a CN521-re
- 3 analóg bemenet
- 3 potenciálmentes digitális be-/kimenet
- Forgókapcsolóval konfigurálható be- és kimeneti funkciók

### TCB-PX30MUE

Burkolat a belső szereléshez 4 utas standard kazettás készülékhez

### TCB-PX40MUME

Beszereleési ház a következőhöz: Vezérlőpanel a külső vezérlőhöz, TCC-Link csatlakozó, ablakkontakt lemez 60x60 keskeny kazettás készülékhez, 4 utas standard kazettás készülékhez, smart kazettás készülék



### TCB-IFCB-4E2

Üzemjelző, zavarjelző, távoli be-/kikapcsoló modul

- Üzemjelző és zavarjelző kimenet
- Egy csoport master készülékére csatlakoztatható, hogy a be-/kikapcsolás vezérlése, valamint legfeljebb 16 beltéri egység hibaüzenetei elérhető legyenek
- CN61-re csatlakoztatáshoz
- Potenciálmentes érintkezők



### RBC-FDP3-PE

Analóg interfész

- Kompatibilis minden olyan beltéri egységgel, amely A/B infravörös távirányítóval rendelkezik
- Minden fő funkció vezérlése 0-10 V-os jelekkel vagy rögzített értékű ellenállásokkal
- Üzemjelző és zavarjelző kimenet
- Modbus-összeköttetés lehetséges



### RBC-FDP3-Modbus

Modbus interfész

- Kompatibilis minden olyan beltéri egységgel, amely A/B infravörös távirányítóval rendelkezik
- Minden fő funkció vezérlése
- RS485 hálózaton legfeljebb 64 interfész megcímzése, többzónás rendszerek vezérléséhez
- Minden hibakód kiolvasása lehetséges



### TO-RC-BAC-2

BACnet® 1:1 interfész

- Kompatibilis minden olyan beltéri egységgel, amely A/B infravörös távirányítóval rendelkezik
- Minden fő funkció vezérlése
- Egy beltéri egység vagy legfeljebb 16 beltéri egységből álló csoport összes funkciójának vezérlésére
- Nem tartjuk készleten – szállítási idő kérésre

# Központi vezérlési opciók

## TÍPUS/LEÍRÁS



### TCB-SC640U-E

Központi távvezérlés

- Legfeljebb 64 beltéri egység vezérléséhez
- Minden készülékfunkció vezérlése
- Heti időzítő
- Központi címeket használ



### BMS-SM1281ETLE

Smart Manager energiaelszámolóval

- Legfeljebb 128 beltéri egység vezérlése
- Webes felület a PC-ről, böngészőből történő kényelmes vezérléshez
- Bővített vezérlési és energiatakarékos funkciók
- Energiafelügyelet és elszámolás (Energy Monitoring Relay Interface, helyileg biztosított impulzusszámláló, Windows PC Excellel szükséges)
- Központi címeket használ
- Üzembe helyezés „Setting File Creation” szoftverrel



### BMS-CT2560U-E

Smart Manager TOUCH energiaelszámolóval

- Kezelés 7"-es színes érintőképernyővel
- Legfeljebb 256 (128) beltéri egység vezérlése
- Funkciói azonosak a Smart Managerével
- Akár 8 impulzusszámláló közvetlen csatlakoztatása energiafelügyeleti relay interfész nélkül\*
- Központi címeket használ
- Üzembe helyezés „Setting File Creation” szoftverrel



### BMS-IFWH5E

Energiafelügyeleti relay interfész // OPCIONÁLIS kiegészítő: érintőképernyős vezérlő

- Az energiafelügyeleti és elszámolási funkciókhoz szükséges
- Legfeljebb 8 helyileg biztosított impulzusszámláló csatlakoztatható interfészenként
- Az áram-impulzusszámlálással szembeni követelmény: max. 10 impulzus kWh-nként



### BMS-IFDD03E

Digitális IN/OUT relay interfész // OPCIONÁLIS kiegészítő: érintőképernyős vezérlő

- Bővítés 8 bemenettel és 4 kimenettel
- Nem tartjuk készleten – szállítási idő kérésre



### TCB-TSC640-PY

Touch Screen Controller 64

- Legfeljebb 64 beltéri egység vezérlése
- Kezelés 7"-es színes érintőképernyővel
- Többnyelvű kezelőfelület
- Épületáttekintés
- Csatlakozás a mellékelt átjárón keresztül U3/U4-hez
- Nem igényel TCS Net Relay interfészt.
- Az üzembe helyezéshez nincs szükség beállítási fájlra
- Bővített vezérlési és energiatakarékos funkciók
- Tetszőlegesen programozható időkapcsoló funkció

\* Csere: BMS-CT2560U-E

# Központi vezérlési opciók

## TÍPUS/LEÍRÁS



**BMS-IWF0320E**  
Small Central APP 32

- Legfeljebb 32 beltéri egység vezérlése
- Csatlakozás TCC Link-kel
- Internet-/intranet-hozzáférés szükséges
- Ingyenes alkalmazás iOS-hez vagy Androidhoz



**BMS-CT5121E**

Érintőképernyős vezérlő energiaelszámolóval

- Legfeljebb 512 beltéri egység vezérlése
- Kezelés 12,1"-es multi érintőképernyővel, felbontás 1024x768
- Bővített vezérlési és energiatakarékos funkciók
- A kezelés a helyileg biztosított Windows-os PC-vel lehetséges, egyidejűleg max. 2 felhasználóval
- TCS-Net Relay interfész (BMS-IFLSV4E) szükséges minden TCC Link Line-hoz
- Energiafelügyelet és elszámolás; Energy Monitoring Relay interfészt (BMS-IFWH5E), helyileg biztosított impulzusszámlálót és Windows PC-t igényel Excellel
- Nem tartjuk készleten – szállítási idő kérésre



**BMS-IFLSV4E**

TCS net relay interfész / SZÜKSÉGES kiegészítő: érintőképernyős vezérlő

- Interfész az RS485 és a TCC Link protokoll között
- Legfeljebb 64 beltéri egység/csoport csatlakoztatása interfészenként
- Legfeljebb 12 interfész csatlakoztatható



## TÍPUS/LEÍRÁS



### BMS-IFMB1280U-E

Modbus® interfész TU2C-Link

- Legfeljebb 128 beltéri egység vezérlése
- A TU2C Link hálózatnak a helyileg biztosított Modbus® épületfelügyeleti rendszerre csatlakoztatásához
- Helyileg biztosított Modbus mastert igényel (max. 10 interfész/master)



### TO-AC-KNX-16

Modul legfeljebb 16 beltéri egység összes funkciójának KNX®-busszal történő vezérléséhez

- Csatlakozás TCC Link-vel
- KNX®-buszrendszert igényel
- nem tartjuk készleten – szállítási idő kérésre



### TO-AC-KNX-64

Modul legfeljebb 64 beltéri egység összes funkciójának KNX®-busszal történő vezérléséhez

- Csatlakozás TCC Link-vel
- KNX®-buszrendszert igényel
- nem tartjuk készleten – szállítási idő kérésre



### TCB-IFLN642TLE

LonWorks® interfész

- Legfeljebb 64 beltéri egység vezérlése
- A TCC Link hálózatnak a helyileg biztosított LonWorks® épületfelügyeleti rendszerre csatlakoztatásához
- LonWorks® hálózati kártyát igényel a PC-s vezérléshez



### BMS-IFBN640TLE

Small BACnet® interfész

- Legfeljebb 64 beltéri egység vezérlése
- A TCC Link hálózatnak a helyileg biztosított BACnet® épületfelügyeleti rendszerre csatlakoztatásához
- Nem igényel TCS Net Relay interfészt



### BMS-IFBN1280U-E

Big BACnet® interfész TU2C-Link

- Legfeljebb 128 beltéri egység vezérlése
- A TU2C Link hálózatnak a helyileg biztosított BACnet® épületfelügyeleti rendszerre csatlakoztatásához
- Nem igényel TCS Net Relay interfészt



### TCB-IFCB640TLE

Analóg interfész

- Legfeljebb 64 beltéri egység vezérlése
- A TCC Link hálózatra csatlakoztatáshoz
- Minden fő funkció vezérlése 0-10 V-os jelekkel vagy rögzített értékű ellenállásokkal
- Bemenetek: 8 analóg, 2 digitális
- Kimenetek: 5 analóg, 5 digitális



### Cool Master Net

Központi vezérlő KNX® opcióval

- Legfeljebb 64 beltéri egység vezérlése; opcionálisan 128-ig
- A TCC Link hálózatra csatlakoztatáshoz
- Interfészek RS232 (ASCII), RS485 (MODBUS RTU), Ethernet (ASCII és MODBUS IP) segítségével
- Kis érintőképernyős felhasználói felület
- Vezérlés okostelefonnal, tablettel vagy PC-vel lehetséges
- Ingyenes „Cool Remote” alkalmazás iOS-hez vagy Androidhoz
- nem tartjuk készleten – szállítási idő kérésre

### CoolMaster License

Licencbővítés legfeljebb 128 beltéri egység vezérléséhez

# Külső vezérlési opciók

## TÍPUS/LEÍRÁS



### TCB-ACREDU2-E

Redundancia-modul

- Két beltéri egység (vagy csoport) redundáns vezérlése üzemszabvány esetén
- Két beltéri egység üzemórától függő átkapcsolása
- A második rendszer hőmérséklettől függő bekapcsolása
- Csatlakoztatás a beltéri egységek CN61 - moduljára
- Plug & Play, a hőmérséklet-érzékelőt tartalmazza
- LAN-port, felügyelet webböngészővel



### TCB-PCMO4E

Multifunkciók modul (kültéri egység)

4 funkció 2 potenciálmentes érintkező-bemeneten; 1 funkció modulonként

- Ventilátorvezérlés hőesésben
- Külső master BE/KI
- Éjszakai üzem (zajcsökkentés)
- Fűtés/hűtés prioritás üzemmód

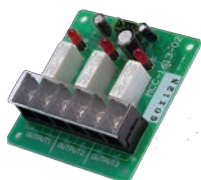


### TCB-PCDM4E

Áramkorlátozás/terhelés lekapcsolási modul (kültéri egység)

2 funkció 2 potenciálmentes érintkező-bemeneten

- Külső BE/KI
- Teljesítménycsökkentés 100%, 85%, 75%, 60%, 0% (leállítás)



### TCB-PCIN4E

Kimeneti modul (kültéri egység)

4 funkció 3 potenciálmentes érintkező-kimeneten

- Üzemjelzés
- Hibajelzés
- 1. és 2. kompresszor üzemeideje
- Kimenő teljesítmény 8 fokozatban (0 – 95% fölött)



### TCB-PSMT1E

Multi Tenant Kit

- Nem tartjuk készleten – szállítási idő kérésre



### TCB-KBCN32VEE

CN32 - DO: külső ventilátor vezérlésére



### TCB-KBCN600PE

CN60 - DO: hűtés, fűtés, ventilátor, leolvasztás, hő BE üzemjelzés



### TCB-KBCN61HAE

CN61 - DI/DO HA terminál: be/ki, engedélyezés/zárolás, üzemi teljesítmény, riasztás



### TCB-KBCN700AE

CN70 - DI: külső riasztási bemenet



### TCB-KBCN73DEE

CN73 - DI: külső hő KI bemenet



### TCB-KBCN80EXE

CN80 - DI: külső riasztási bemenet

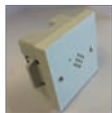
# Külső vezérlési opciók

## TÍPUS/LEÍRÁS



**TCB-LD1**  
Vezérlőkészülék

**TCB-LDS1**  
Szivárgásérzékelő szenzor, műanyag



**TCB-LDS2**  
Szivárgásérzékelő szenzor, acél

**TCB-LDSBB1**  
Ház, műanyag Rigipshez



**TCB-LDSBB2**  
Ház, fém falhoz

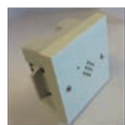
**TCB-AW17861**  
Leválasztó szelep 12,7 mm

**TCB-AW17862**  
Leválasztó szelep, 15,9 mm



**TCB-LD2**  
Vezérlőkészülék

**TCB-PCM04E.**  
DI kiegészítő kártya



**TCB-PCIN4E.**  
DO kiegészítő kártya

**TCB-LDS1**  
Szivárgásérzékelő szenzor, műanyag



**TCB-LDS2**  
Szivárgásérzékelő szenzor, acél

**TCB-LDSBB1**  
Ház, műanyag Rigipshez

**TCB-LDSBB2**  
Ház, fém falhoz

**TCB-AW17861**  
Leválasztó szelep 12,7 mm

**TCB-AW17862**  
Leválasztó szelep, 15,9 mm

**TCB-AW17863**  
Leválasztó szelep, 19,0 mm

**TCB-AW17864**  
Leválasztó szelep, 22,2 mm

**TCB-AW17865**  
Leválasztó szelep, 28,6 mm

**TCB-AW17866**  
Leválasztó szelep, 34,9 mm

**TCB-AW17867**  
Leválasztó szelep, 41,3 mm

\* Szivárgásérzékelő-kiegészítők: nem tartjuk készleten – szállítási idő kérésre.



# TOSHIBA szervizprogram

- Számítógépszoftver a szerviztechnikus számára
- Készülékadatok megjelenítése és feljegyzése: Készülék be- / kikapcsolása, hűtési vagy fűtési üzem, adagolószelep nyitási foka, hőmérsékleti értékek, nyomásértékek, kompresszor be- / kikapcsolása, hibakódok
- A következőkből áll: adapterdoboz kábellel a készülékhez, kábel a számítógéphez és a CD-ROM-hoz

TÍPUS	KIEGÉSZÍTŐ INFORMÁCIÓ
TCB-DK01SS-E	Dyna Doctor hardver RAS, ESTIA, RAV és VRF egységekhez
TCB-SS1UU-E	Service Link adapter SMMSu

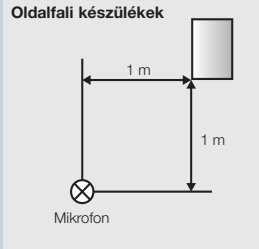

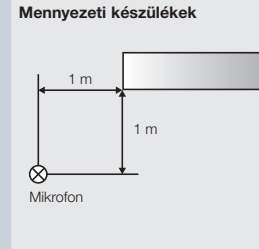
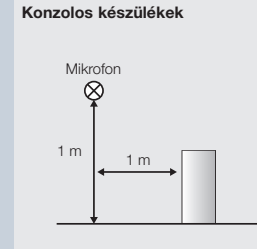

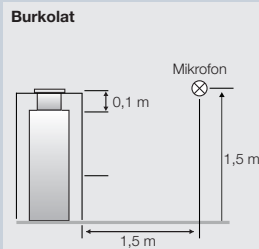
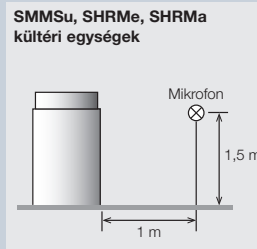
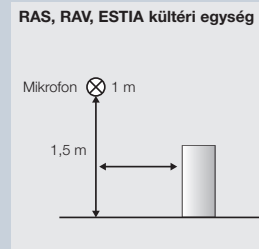
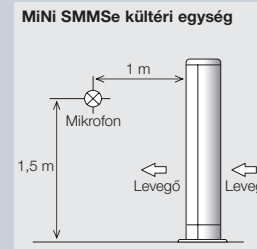

A Dyna Doc hardverhez való szoftver már ingyenesen letölthető:  
[www.toshiba-aircondition.com](http://www.toshiba-aircondition.com)

- Bejelentkezés partnerként
- Szoftver
- Letöltések
- Dyna Doctor

## A készüléktulajdonságok jelmagyarázata

	R32 hűtőközeg		WiFi ready – WiFi vezérlés, a modul nem tartozék!
	R410A hűtőközeg		Szóló split konfiguráció
	R32 vagy R410A hűtőközeg (2 hűtőközeges)		Multi split konfiguráció

## Mérési elrendezés a hangnyomásszint meghatározásához

<b>Oldalfali készülékek</b> 	<b>4 utas kazettás készülékek</b> 	<b>Mennyezeti készülékek</b> 	<b>Konzolos készülékek</b> 	<b>Légcsatornás készülékek</b> 
<b>Burkolat</b> 	<b>SMMSu, SHRMe, SHRMa kültéri egységek</b> 	<b>RAS, RAV, ESTIA kültéri egység</b> 	<b>MiNi SMMSe kültéri egység</b> 	<b>Álló készülékek</b> 

# TOSHIBA klímaberendezések és hőszivattyúk mérési körülményei

<b>Hűtés</b>	Külső hőmérséklet: +35°C száraz hőmérséklet Beltéri hőmérséklet: +27°C száraz hőmérséklet / +19°C nedves hőmérséklet Páratartalom: 50 – 55 % r.p. (relatív páratartalom)
<b>Fűtés</b>	Külső hőmérséklet: +7°C száraz hőmérséklet / +6°C nedves hőmérséklet Beltéri hőmérséklet: +20°C száraz hőmérséklet
<b>Hűtőközeg-vezetékek</b>	A RAV és az ESTIA teljesítményadatai 7,5 m vezeték hossz, valamint a beltéri és kültéri egység közötti 0 m magasságkülönbség esetén. VRF standard beltéri egységek esetén 5,0 m fő csövezés, 2,5 m osztódó csövezés, 0 m magasságkülönbség esetén
<b>Műszaki adatok, teljesítményadatok és alkalmazási határértékek</b>	Ha rendelkezésre állnak, feltüntetésre kerülnek a minimális, a névleges és a maximális értékek, adott esetben közbelső értékekkel együtt. Egyetlen, speciális jelölés nélküli adat esetén névleges feltételek mellett érvényes adatról van szó.
<b>Hangnyomásszint</b>	Split rendszerekre a 217. oldal „Mérési elrendezés a hangnyomásszint meghatározásához” bemutatott mérési elrendezés vonatkozik. Az értékek meghatározása JIS B8616 szerinti zajszegény helyiségben történik; beépített állapotban ezek az értékek magasabbak lehetnek, mivel külső tényezők hatásaival kell számolni.
<b>Hatásfok és energiahatékonyság</b>	Minden hatásfok és adat a <a href="http://www.toshiba-aircondition.com">www.toshiba-aircondition.com</a> oldalon részletesen dokumentálva van. Itt az Ecodesign weboldal linkjét is megtalálja: <a href="http://ecodesign.toshiba-airconditioning.eu">http://ecodesign.toshiba-airconditioning.eu</a> . Ez a Lot10, Lot21, Lot1, Lot2, Lot11 és Lot6 termékek törvényileg előírt összes információját és adatát tartalmazza. Eltérő kombinációs lehetőségeket kínáló rendszerek esetén a hatásfokok a kombinációtól függenek. A RAS multi kültéri egységek hatékonysági értékeinek mérése specifikus kombináció esetében történt, amely a mindenkori szervizkézikönyvben található.
<b>Biztosíték és tápfeszültségellátás</b>	A katalógusban szereplő adatok javasolt értékek. A méretezés a kivitelező elektromos szerelő cég felelőssége, és azt a regionális előírásoknak megfelelően kell elkészíteni.
<b>Szezonális hűtési jóságfok</b>	A szezonális hűtési jóságfok ESTIA termékeknel megadott értékei megfelelnek a VDI 4650 szerinti előzetes számításnak, ahol a szabványos külső levegő hőfok -12°C, a fűtési határhőmérséklet +15°C, az előremenő hőmérséklet pedig +30°C, $\Delta T = 10 \text{ K}$
<b>VRF kültéri egységek</b>	Üzemi tartomány, külső levegő hőfok szélvédett felállítás és (max.) 50 %-os magasságkülönbség okozta minimális rendszerterhelés mellett: beltéri egységek magasabban / alacsonyabban

## ESTIA termékek teljesítményadatai

<b>Split</b>	Fűtőtelsítmény és teljesítményfelvétel a kompresszor névleges üzemi fordulatszámán; teljesítményfelvétel keringetószivattyú nélkül. Az EN 14511 szabványnak megfelelően mérve. A kültéri egység és a Hydrobox / All-in-One között 0 m magasságkülönbség.
<b>Melegvíz-modul</b>	Fűtőtelsítmény névleges körülmények között; MT Mid Temperature (közepes hőmérséklet): hőmérséklet, vízbemeneti oldal: +30°C, vízkilépési oldal: +35°C. HT High Temperature (magas hőmérséklet): hőmérséklet, vízbemeneti oldal: +60°C, vízkilépési oldal: +65°C.

# Szójegyzék

<b>Hőszivattyú</b>	A <b>hőszivattyú</b> olyan berendezés, amely a környezeti hőmérsékletből (kb. 75 %) és a működtetésre felhasznált energiából (kb. 25 %) hasznos hőt állít elő.
<b>Invertertechnológia</b>	Az <b>invertertechnológia</b> alatt a kültéri egységben lévő kompresszor(ok) és adott esetben ventilátormotor(ok) terheléstől függő fordulatszám-szabályozását értjük.
<b>Hatásfok</b>	A <b>hatásfok</b> a felhasznált elektromos energia és a leadott fűtőtéljesítmény / hűtőtéljesítmény közötti közvetlen összehasonlító érték.
<b>Szezonális hatásfok</b>	Lásd az egy évre nézett „hatásfok” definícióját.
<b>Teljes terhelés</b>	A <b>teljes terhelés</b> olyan működési állapot, amelynek során a gép a lehető legnagyobb teljesítményleadást tudja biztosítani.
<b>Részterhelés</b>	<b>Részterhelésnek</b> azt a működési állapotot nevezzük, amelyet a fordulatszám módosításával a helyiség szükséges teljesítménykövetelménye alapján elérünk.
<b>Kompresszor</b>	A <b>kompresszor</b> olyan részegység, amely a hűtőközeg sűrítésére szolgál.
<b>PWM, PAM</b>	Az „inverter” által átalakított elektromos feszültség két módon hajthatja a kompresszort. Vagy az <b>impulzus szélesség modulációt</b> (nagy hatékonyság / PWM) alkalmazza a részterhelési tartományban való rendkívül hatékony üzemhez, vagy az <b>impulzus amplitúdó modulációt</b> (nagy teljesítmény / PAM) a beállított hőmérséklet gyors eléréséhez.
<b>Hangteljesítményszint</b>	A <b>hangteljesítményszint</b> a tényleges zajforrásnál keletkező akusztikus érték. Mértékegysége a dB(A).
<b>Hangnyomás</b>	A <b>hangnyomás</b> a hangteljesítményszintből eredő érték a hangforrástól való távolság függvényében. Mértékegysége a dB(A).
<b>Névleges teljesítmény</b>	A készülék teljesítménye egy adott munkapontban.
<b>Maximális teljesítmény</b>	A készülék maximális teljesítménye egy adott munkapontban.
<b>Elektromos biztosíték</b>	Megszakítja az adott elektromos áramkört, ha az elektromos áram az előre megadott időn túl meghaladja a meghatározott áramerősséget, vagy ha rövid-, ill. földzárlat keletkezik az elektromos fogyasztón.
<b>Hűtőközeg</b>	A hűtőközeg olyan technikai gáz, amely a rendszeren belül közegként szolgál a hűtési és fűtési energia szállítására. A szokásos hűtőközegek jelenleg az R410A és az R32, bár a tendencia a jövőben az R32 felé mutat. Az R32 hűtőközegnek alacsonyabb a globális felmelegedési potenciálja (GWP*), magas az energiahatékonysága, és kevesebb töltetmennyiség szükséges belőle.
<b>GWP</b>	A Global Warming Potential (globális felmelegedési potenciál) rövidítése, és a hűtőközeg üvegházhatását jelöli a széndioxidhoz (CO <sub>2</sub> ) viszonyítva. A széndioxidnak a számítás alapjaként meghatározott GWP-értéke 1. A GWP értéke az R410A hűtőközeg esetében 2.088, az R32 esetében pedig csak 675.
<b>CO<sub>2</sub>-egyenérték</b>	A CO <sub>2</sub> egyenértéket 2017. január 1. óta minden kültéri egység esetében kötelező megadni. Ez a mutatószám a GWP-értékből és az adott berendezés teljes hűtőközeg töltetmennyiségéből származó matematikai eredmény. A CO <sub>2</sub> egyenérték megadása tonnában történik.
<b>HP (Horse Power – lóerő)</b>	Az LE (lóerő) teljesítmény-mértékegység angol neve



# CHILLER & HEATPUMP UNIVERSAL SMART X

A HŰTÉS ÉS A FŰTÉS ÚJ R32-ES DIMENZIÓJA

## A 8 INTELLIGENS JELLEMZŐ

A TOSHIBA új UNIVERSAL SMART X készüléke már első pillantásra hozzáértő benyomást kelt. Kompakt, moduláris alakjával, jellegzetes X alakú kivitelével bárhol elhelyezhető, mindenhová illik. Helytakarékosan, sorban elhelyezve, legfeljebb 128 modullal akár 25.600 kW-os összteljesítmény is elérhető. Moduláris felépítésének, valamint tökéletes részterhelési magatartásának köszönhetően a rendszer elméletileg végtelen számú, egyenként 5%-os lépésekben képes megvalósítani ezt, az egyetlen egység teljesítményétől akár a maximális teljesítményig terjedő, hatalmas teljesítményt.

A 8 intelligens jellemző megmutatja, hogyan vezethet a rendszer intelligens kialakítása jelentős hely- és energiaforrás-megtakarításokhoz, valamint tökéletes megbízhatósághoz.



Perlinger Gemüse GmbH Wallern / Burgenland, Robert Müllner GmbH



## Nagy üzemi tartomány

Az USX egész évben megbízhatóan gondoskodik a fűtésről és a hűtésről – akár szélsőséges használati feltételek mellett is



## Kettős forgódugattyús kompresszor – fokozatmentesen szabályozható 5 és 100 % között

Energiahatékony szabályozás az akár 5%-os részterheléses tartományban, a jól bevált TOSHIBA kettős forgódugattyús kompresszornak köszönhetően



## 150 kW – 25,6 MW teljesítménytartomány moduláris fokozatokban

A rendszer fűtő- és hűtőteljesítménye 25.600 kW-ig modulárisan kombinálható



## Helytakarékos X alakú kivitel

A jellegzetes X alakú kivitel optimális légáramlást garantál, és az installáció helye is kisebb, mint a hagyományos rendszerek esetében



## Üzembiztosság a moduláris felépítésnek köszönhetően

Maximális megbízhatóság és redundancia a 4 az 1-ben moduláris kialakításnak köszönhetően



## A készülék egész évben azonnal raktárról kapható Bécsben

A szabványosított készülékkonfigurációnak köszönhetően a készülék egész évben raktárról kapható Bécsben



## WiFi-kapcsolat

Mobil rendszer- és energiafelügyelet az egyszerű alkalmazáson keresztül



## Magas hatékonysági tényező

Az elektromos csatlakozási teljesítmény alapkivitelben történő csökkentésének köszönhetően alacsonyabb befektetési és üzemeltetési költségek

# TOSHIBA

Kompetencia minden területen –  
Klímaberendezések és hőszivattyúk hűtés és fűtés céljára

➤ A HOME minden otthoni klímamegoldást magában foglal.

➤ Minden ESTIA hőszivattyúban a TOSHIBA tudása és tapasztalata rejlik.

➤ A LIGHT BUSINESS / BUSINESS klímamegoldásokat kínálja a kereskedelem és az ipar számára.

➤ USX Chiller – páratlan, új speciális berendezések.



A TOSHIBA innovatív légkondicionáló rendszereit kifejezetten az Ön otthoni jó közérzete érdekében terveztük, és olyan fejlett technológiákkal láttuk el, amelyek 365 napnyi kényelmet biztosítanak. A csendes működés, a légszűrés és -tisztítás csak néhány az előnyök közül, amelyek nagyobb kényelmet biztosítanak otthonában. Különösen az átmeneti időszakban jelent tökéletes fűtési megoldást a klímaberendezés.

Magas minőség és hatékonyság helytakarékos méretben. Az ESTIA levegő-víz hőszivattyú kiváló hatékonyságú és tökéletesen alkalmas fűtési üzemre, melegvíz készítésre, valamint otthona hűtésére is. Környezetbarát, kedvező árú és hatékony – Ilyen a fűtés a levegőből nyert hővel.



Az egyhelyiséges megoldások kisebb kereskedelmi alkalmazások, pl. irodák, eladótérek vagy műszaki helyiségek esetén használhatók, ahol döntő a megbízhatóság, és folyamatos üzemelés szükséges.

A többhelyiséges megoldások a nagy építményekben, például irodaépületekben, bevásárlóközpontokban vagy szállodákban megvalósított összetettebb klímarendszereit foglalják magukban.



A TOSHIBA USX Chillerek a hűtés és fűtés új dimenzióját képviselik. Amikor a teljesítményigény műszaki és gazdasági szempontból meghaladja a közvetlen párologtatású rendszerek határait, akkor a vízalapú rendszerek jelentik a megoldást.



# Személyesen tanácsadást biztosítunk

AZ ÖN MINŐSÍTETT TOSHIBA PARTNERE

TOSHIBA márkakereskedő:



A TOSHIBA büszke a minősített szakvállalatokból álló hűtés- és klímatechnikai hálózatára. Egy TOSHIBA klímaberendezéssel nemcsak csúcsminőségű termékhez, hanem professzionális tanácsadáshoz, tervezéshez, telepítéshez és szervizhez is hozzájut. Igényeljen tökéletes klímát a szakértőtől!

## Kicsiktől a nagyokig

Az otthoni környezet, valamint az ipar és a kereskedelem számára készített alkalmazásaival a TOSHIBA a teljes palettát lefedi. Bővebb felvilágosításért lépjen kapcsolatba TOSHIBA márkakereskedőjével vagy látogasson el honlapunkra.



**További információkért: látogasson el honlapunkra!**

A TOSHIBA termékekkel, valamint a forgalmazókkal kapcsolatos információkat keresse a honlapunkon: [www.toshiba-aircondition.com](http://www.toshiba-aircondition.com)